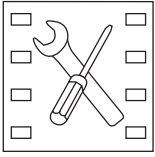
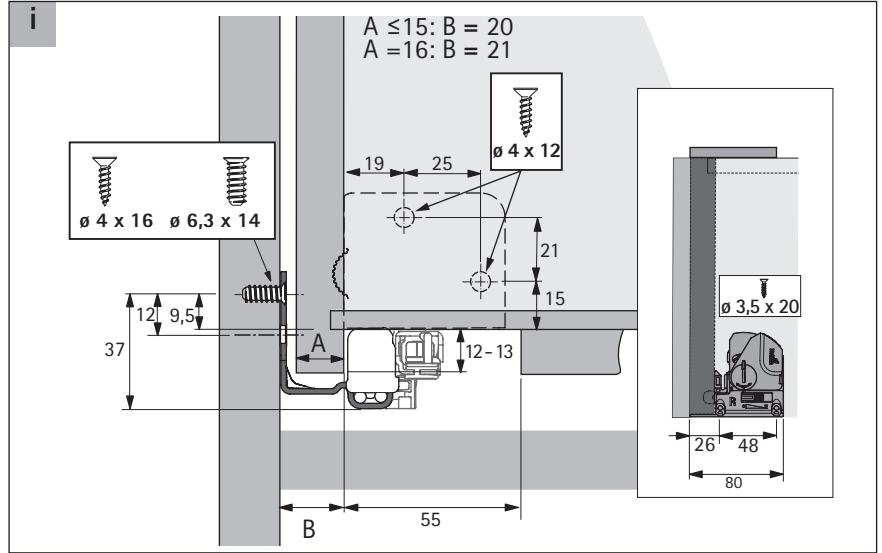
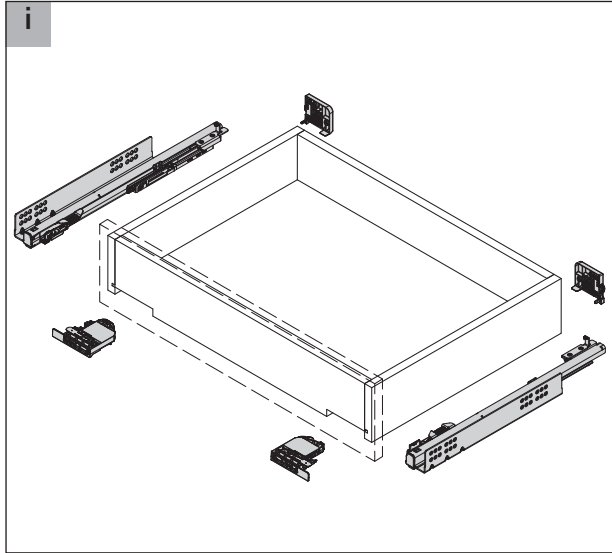


Quadro 4D V6 Push to open

Technik für Möbel



<http://www.hettich.com/short/859c3c>



NL	KT	b1	b2	NL	KT	b1	b2
250	263	142	-	450	463	256	-
280	293	160	-	480	493	256	-
300	313	192	-	500	513	288	224
320	333	192	-	520	533	288	224
350	363	192	-	550	563	288	224
380	393	224	-	580	593	352	-
400	413	224	-	600	613	352	-
420	433	224	-				

