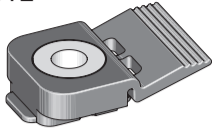


# SmarTray Stahl / steel - mit Kassette / with cassette

Technik für Möbel

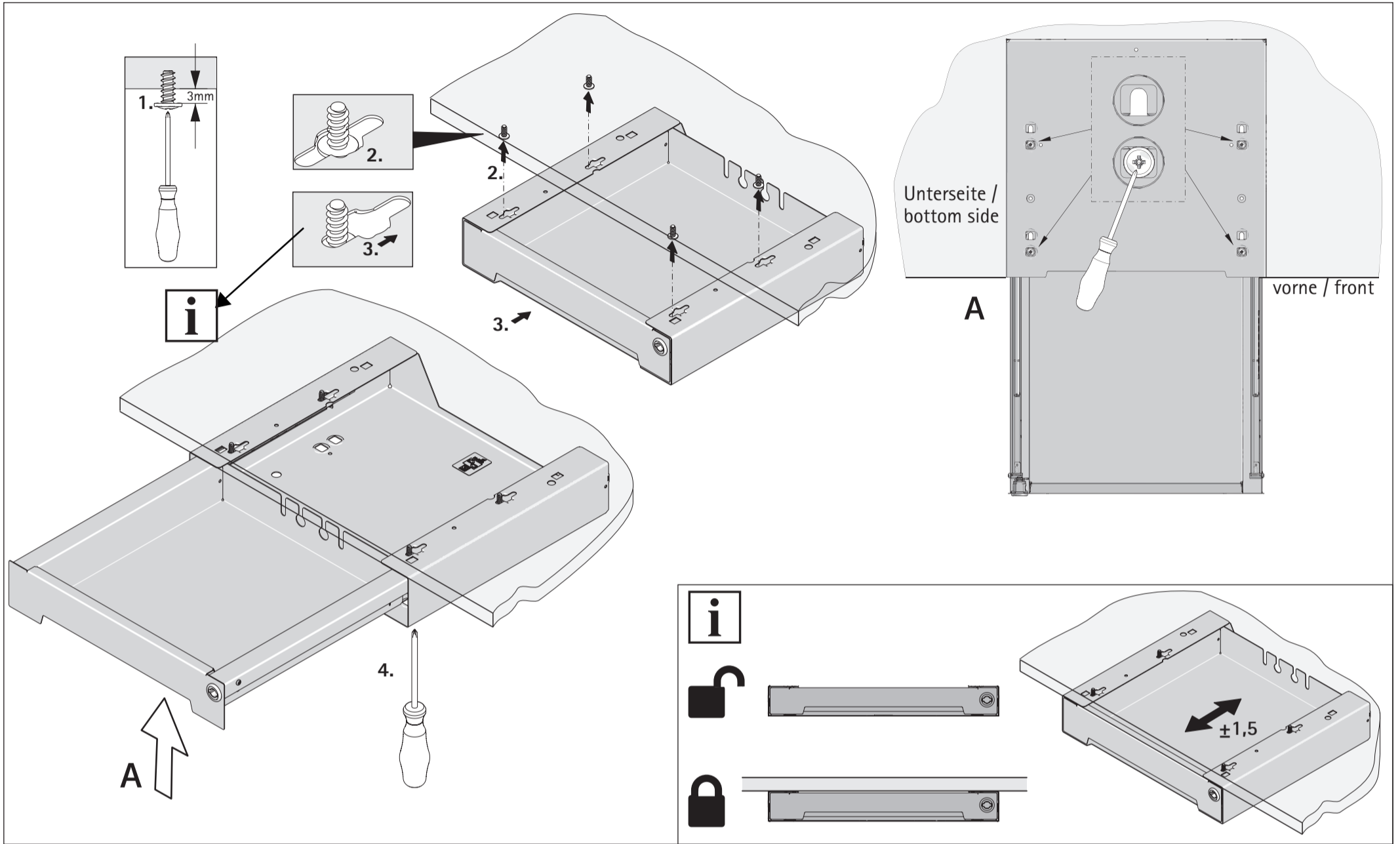
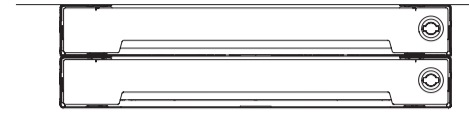


9 208 312

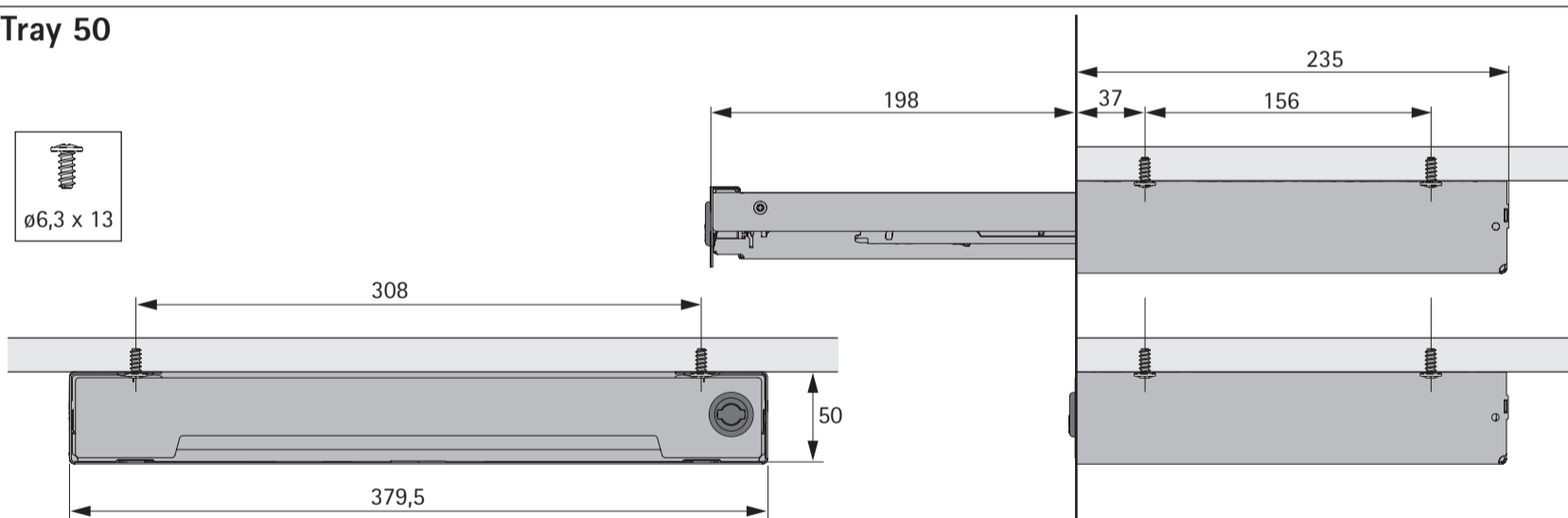
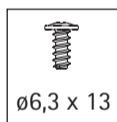


**Bitte beachten:**  
Bei Verwendung des Verbindungssets,  
zuerst die Verbinder vormontieren  
(siehe Montageanleitung MTA 9 298 286)

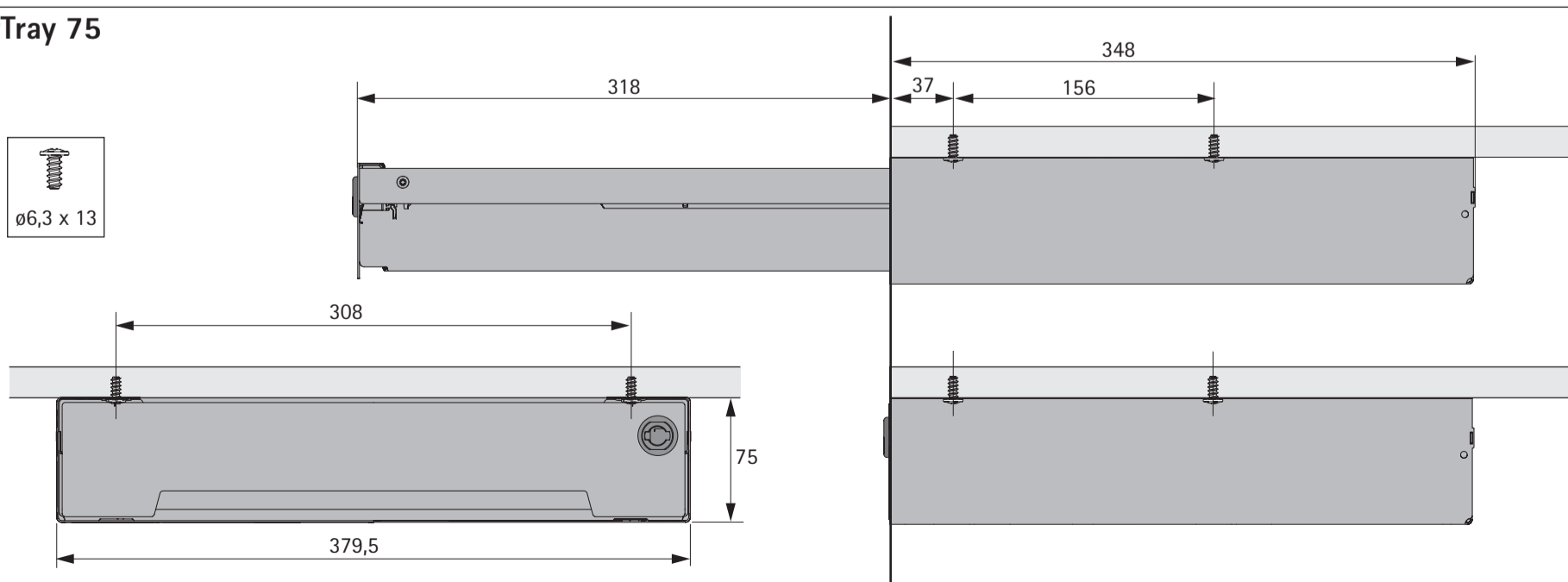
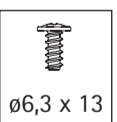
**Please note:**  
When using the connector set,  
pre-assemble the connectors at first  
(see assembly instruction MTA 9 298 286)



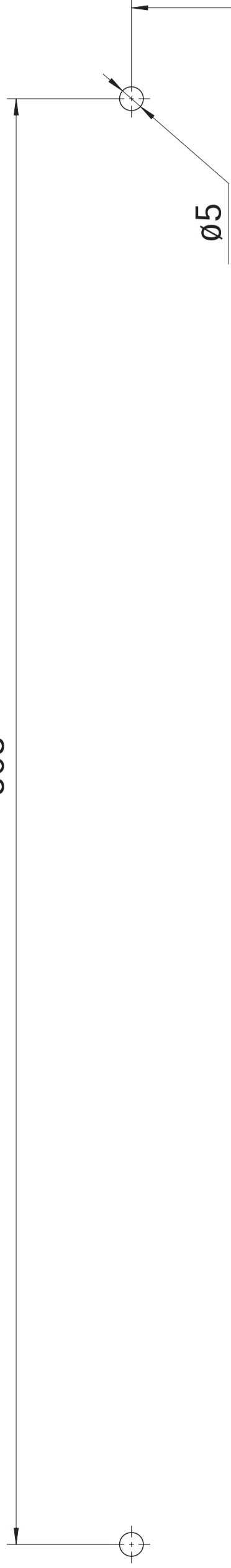
## SmarTray 50



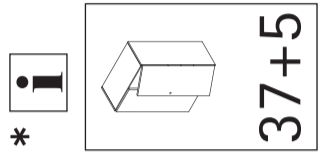
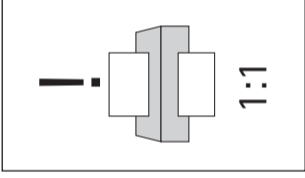
## SmarTray 75



308



Bohrschablone / drill template



# Korpusvorderkante / carcass front edge

