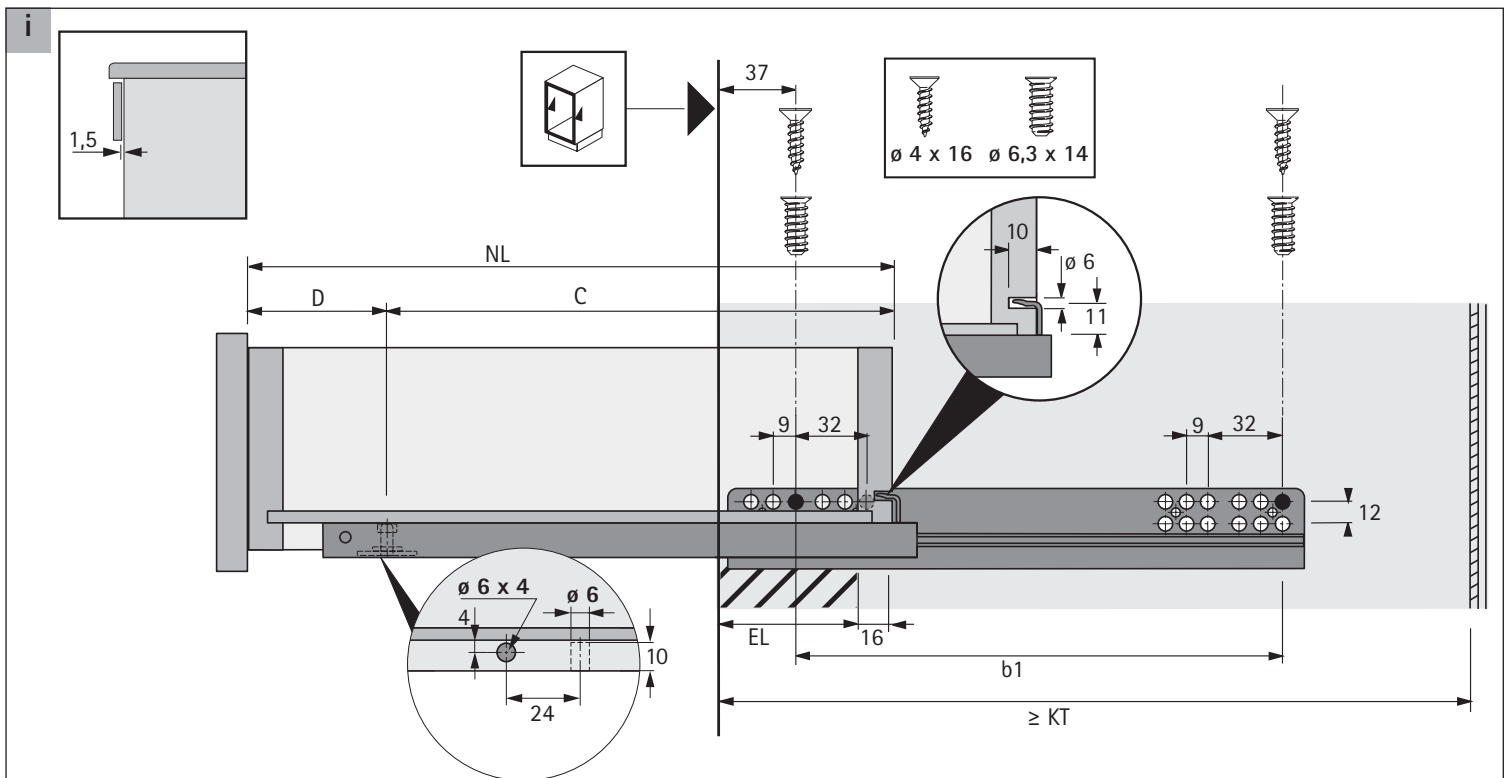
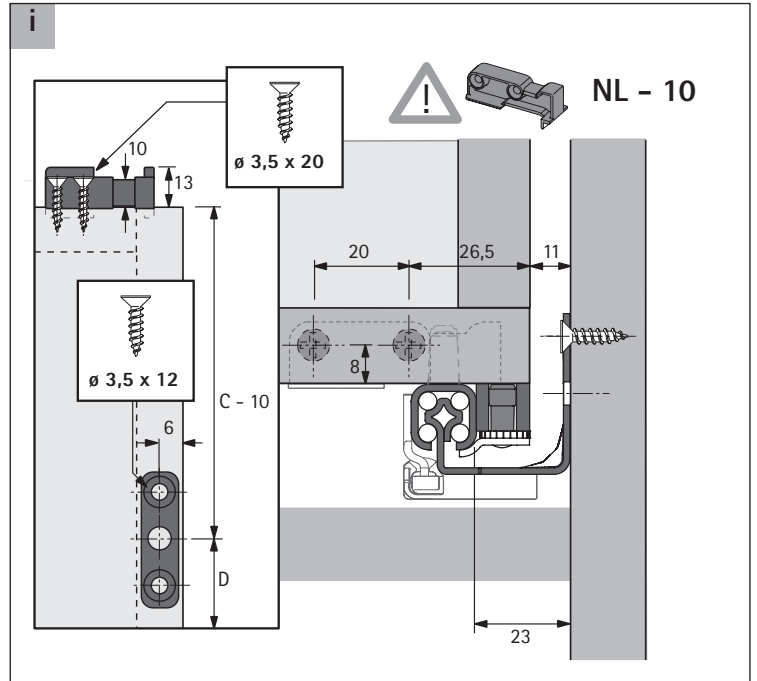
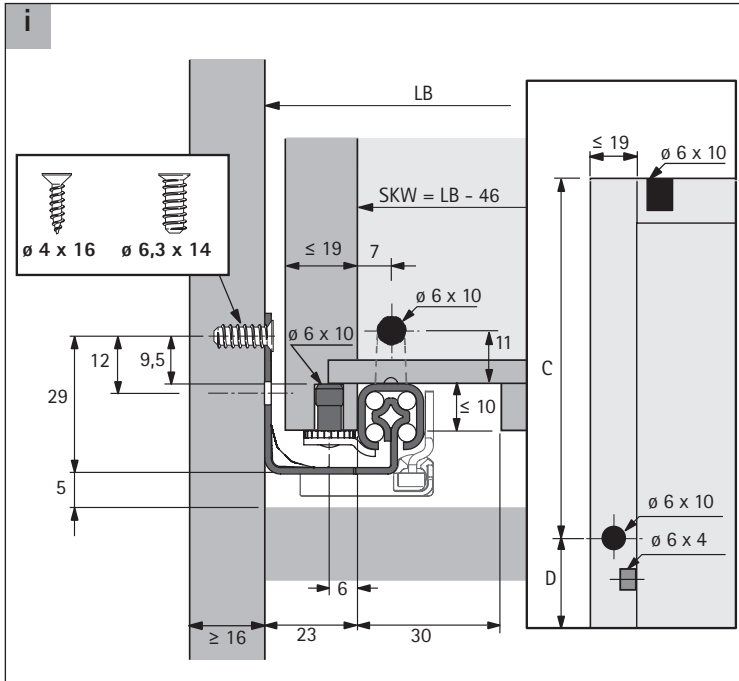


Quadro 25 Silent System

Plug on, EB 23 (≤ 19 mm)

Technik für Möbel



NL mm	\geq KT mm	EL mm	b1 mm	C mm	D mm
250	263	50	160	188,5	61,5
300	313	50	160	188,5	111,5
350	363	62	192	221,5	128,5
400	413	74	224	249,5	150,5
450	463	86	256	283,5	166,5
500	513	98	288	309,5	190,5
550	563	98	320	338,5	211,5

