

Ersatz- und Verschleißteile

12. Ersatz- und Verschleißteile

Beachten Sie, dass die von Paul Hettich GmbH & Co. KG als Hersteller abgegebene Hersteller- bzw. Konformitätserklärung beim Einbau nicht freigegebener Ersatzteile ihre Gültigkeit verliert.

* Diese Ersatzteil Nr. gelten nur in Verbindung mit dem 4-Spindel-Standardgetriebe 52/5,5 mm. Eine Zusammenstellung der Teile in Bezug auf die Getriebeausführung ist am Ende dieser Tabelle zusammengefasst.

1101*	Getriebeblock
1102*	Getriebedeckel
1103*	Nebenspindel mit Spannfutter
1104*	Hauptspindel mit Spannfutter
1105*	Ritzel z = 21
1106*	Ritzel z = 32
1107	Führungssäule
1108	Fußplatte
1109	Brücke
1110	Sechskantmutter DIN 936 M 12x1 verzinkt
1111	Bohrtiefenanschlag M 12x1
1112	Führungsblech
1113	Arbeitsplatte 400 mm x 800 mm
1114	Anschlaglineal 800 mm
1115	Fußprofil 465 mm
1116	Führungsschraube M 6x12
1117	Schutzschild
1118	Flachkopfschraube mit Schlitz und Ansatz
1119	Winkel für Anschlaglineal komplett
1120	Kappe für Spannfutter
1121	Zugentlastung HM (Typ 2)
1122	Absaugtrichter kpl. (ohne Befestigung)
1124	Abdeckblech für Absaugung (ohne Befestigung)
1125	Gerade Zugentlastung PM (Typ 3)
1127	T-Nutschraube
1128	Sechskantmutter DIN 934 M 8
1130	Gewindefurchende Schraube DIN 7500 - M 5x10 - C/ II
1131	Federring DIN 127 - A 5 St
1151	Rillenkugellager 6000 - 2RS
1152	Buchsen MB 3030 DU
1154	Druckfeder HM (Typ 2)
1155	Druckfeder PM (Typ 3)
1156	Pendelanschlag komplett => Artikelnummer
1161	Einschlagmuffe ø 10x12
1162	Zylinderschraube DIN 912 - M 6x10
1163	Zylinderschraube DIN 912 - M 8x10
1164	Vierkantmutter DIN 562 - M 8
1165a	Gewindestift DIN 913 - M 6 x 5
1167	Zylinderschraube DIN 912 - M 6x12
1168	Zylinderschraube DIN 912 - M 8x20
1169	Zylinderschraube DIN 912 - M 10x25
1172*	Dichtung

1173	Gewindestift DIN 914 - M 4x8
1174	Zylinderschraube DIN 912 - M 10x35
1175	Federring DIN - A 10 St
1179	Zylinderstift DIN 7 - ø 4 M 6x20
1180	Sondergetriebeblock 4-Spindel 45/9,5
1181	Sondergetriebedeckel 4-Spindel 45/9,5
1182	Sondernebenspindel mit Spannfutter
1183	Ritzel z = 17
1184	Sonderrillenkugellager 607 - 2RS
1185	Sonderdichtung
1186	Sondergetriebeblock 6-Spindel
1187	Sondergetriebedeckel 6-Spindel
1188	Sondergetriebeblock 4-Spindel 38/8
1189	Sondergetriebedeckel 4-Spindel 38/8
1190	Sondernebenspindel mit Spannfutter
1191	Sonderhauptspindel mit Spannfutter
1192	Ritzel z = 16
1193	Ritzel z = 25
1194	Ritzel z = 39
1221	Schwenkbügel
1223	Griffstange für Schwenkbügel
1225	Befestigungsblech für Tastrolle
1247	Gewindestift DIN 553 - M 8x40
1248	Karoseriescheibe DIN 9021 - A 8,4
1249	Selbstsichernde Sechskantmutter DIN 982 - M 8
1250	Buchse
1251	Kugelknopf
1252	Tellerfeder DIN 2093 B 22,5 GR 1
1253	Standard-Einpressmatrize => Artikelnummer
1256	Gewindestift DIN 551 - M 5x16
1257	Sechskantmutter DIN 934 - M 5
1258	Sechskantmutter DIN 934 - M 8
1259	Zylinderschraube DIN 912 - M 8x25
1260	3/2-Wegeventil mit Tastrolle
1262	Fächerscheibe DIN 6791 A 5,3 - Fst
1263	Gewindefurchende Schraube DIN 7500 - M 4x10 - C/ II
1264	Winkelverschraubung M 5 Schwenkbar ø 4
1265	Linsenkopfschraube mit Kreuzschlitz DIN 7985 - M 3x14
1319	Leiste für Handhebelgestänge
1320	Gestänge für Handhebel gekröpft (li./ re. verwendbar)

1321	Griffstange
1322	Flachkopfschraube DIN 923 M 8x6
1353	Direkta II 38 mm
1428	Klemmplatte
1429	Bolzen für Klemmplatte
1451	Zylinderschraube DIN 912 - M 6x20
1452	Zylinderschraube DIN 912 - M 6x25
1453	Zylinderschraube DIN 912 - M 6x40
1454	Scheibe DIN - A 6,4 - St
1530	Motoraufnahme
1551	Motor komplett mit Schalter => Folgende Angaben sind erforderlich: 1.) Maschinentyp HM (Typ2), PM (Typ3) 2.) Seriennummer 3.) Volt, Hertz, Phasen, Leistung in kW,
1552*	BoWex-Kupplung kpl., Getriebe ø 10, Motor ø 14 für 0,8 kW-Motor
1553	Passfeder für Kupplung DIN 6885 - A 3x3x16
1554	Zylinderschraube DIN 912 - M 6x16
1570	BoWex-Kupplung kpl., Getriebe ø 10, Motor ø 19 für 1,3 kW-Motor
1571	BoWex-Kupplung kpl., Getriebe ø 7, Motor ø 14 für 0,8 kW-Motor
1572	BoWex-Kupplung kpl., Getriebe ø 7, Motor ø 19 für 1,3 kW-Motor
1632	Haltefeder für Abblasdüse
1633	Abblasdüse
1637	Kupplung für Kolbenstange incl. Mutter
1638	Schaltkonsole
1651	pneum. Zylinder DW 80/125
1654	Zylinderschraube DIN 912 - M 10x20
1656	5/2-Wege-Tastventil 1/8" schwarz
1659	Winkelverschraubung 1/4"
1660	Winkelverschraubung 1/8"
1660 a	Winkelverschraubung 1/8" (Längerer Schenkel)
1661	Steck-Geradverschraubung 1/8" ø 6
1662	Schalldämpfer 1/8"
1663	Abluft Drosselrückschlagventil
1664	Reduziernippel 1/41 x 3/8A
1665	Wartungseinheit 1/4" komplett
1668	Polyurethanschlauch, 6 mm, klar
1669	Polyurethanschlauch, 6 mm, schwarz
1670	Polyurethanschlauch, 6 mm, blau

1671	Kupplungsstecker NW 7,2
1672	Umschaltventil Knebelschalter 1/8"
1673	UND-Ventil 1/8"
1676	Kabelband T 40 R
1680	Elektropneumatikschalter mit Kabel => Folgende Angaben sind erforderlich: 1.) Seriennummer 2.) Volt, Hertz, Phasen, Leistung in kW
1682	Gewindefurchende Schraube DIN 7500 - M 6x16 - C/ II
1684	Verschlussstopfen ø 6
1685	Steckverbindung Doppelanschluss ø 4 (2 x ø 4, 1 x ø 6)
1686	Verschlussstopfen ø 4
1687	Winkelverschraubung R 1/8" Innengewinde G 1/8"
1688	Schnellentlüftungsventil G 1/8"
1689	Reduziernippel 1/8" I x 3/8" A
1690	Winkelverschraubung konisch, 2 x 1/8"
1691	Polyurethanschlauch, 4 mm, klar
1692	Polyurethanschlauch, 4 mm, schwarz
1693	Polyurethanschlauch, 4 mm, blau
1738	Druckstück für Niederhalter
1739	Anschlagwinkel
1740	Klemmplatte für Niederhalter
1741	Bolzen für Niederhalter
1753	Zylinderschraube DIN 912 - M 6x35
1757	pneum. Rundzylinder, ø 33 mm
1760	Steckverbindung Doppelanschluss ø 6
1761	Winkelverschraubung M 5
1763	Schalldämpfer M 5
1764	Y-Schlauchverbinder
1765	Steckverbindung Doppelanschluss ø 4 (3 x ø 4)
1766	Steck-Kreuzverbindung ø 4
1778	3/2-Wege-Tastventil M 5 gelb, Federrückstellend
1779	3/2-Wege-Ventil M 5, Federrückstellend
1782	Steck T-Verbinder
1783	Steck-Reduzierverbinder
1785	Linsenkopfschraube mit Kreuzschlitz DIN 7985 - M 3x18
1786	Passkerbstift DIN 1472 ø 6x30
1787	Sechskantmutter DIN 934 M 12
1788	Sechskantmutter DIN 934 M 3

Ersatz- und Verschleißteile

1800	Tischrahmen
1801	Anschlagklotz
1802	Wellenunterstützung mit Welle ø 20
1803	Maßband
1804	Platte hinten
1805	Platte vorn
1806	Noniusschild
1807	Sonderschaltkonsole
1808	Stützgabel
1809	Klemmbügel vorne
1810	Klemmbügel hinten
1812	Stellfuß
1813	Alulagereinheit
1814	Klemmhebel DIN 78 M 8x63
1816	Zylinderschraube DIN 912 M 6x55
1817	Zylinderschraube DIN 912 M 6x16
1818	Federring DIN 7980 - 6 - FST
1819	Zylinderschraube DIN 912 M 6x45
1820	Federring DIN 7980 - 8 - FST
1821	Kerbstift DIN 1473 - 8x50
1952	Verschlussstopfen MS vernickelt 1/8"
1953	5/2-Wege-Ventil 1/8"
1954	Oderventil M 5
1955	3/2-Wege-Fußventil 1/8"
1956	Doppelnippel M5 - M5
1959	Zylinderschraube DIN 912 - M 4x25
1960	Sechskantmutter DIN 934 M 4
1961	Scheibe DIN 125 - A 4
1964	Steckwinkelverschraubung R 1/8" ø 4 MR 14.04.18
1966	Steck-Geradverschraubung 1/8" ø 4
2097	Motorschutzschalter 1 - 1,6A
2098	Motorschutzschalter 1,6 - 2,5A
2099	Motorschutzschalter 4 - 6,3A
2100	Motorschutzschalter 2,5 - 4A
2101	Motorschutzschalter 6,3 - 10A
2102	Motorschutzschalter 10 - 16A
2103	Isolierstoffgehäuse

Zusammenstellung der Ersatzteile nach Getriebeart

(Die Stückzahl in Klammern sagt aus, wie viel Stck. in dem kpl. Getriebe enthalten sind)

Bohrbild Standard 4-Spindel 52/5,5 mm

1101	Getriebeblock
1102	Getriebedeckel
1103	Nebenspindel mit Spannfutter (3 Stck.)
1104	Hauptspindel mit Spannfutter (1 Stck.)
1105	Ritzel z = 21 (2 Stck.)
1106	Ritzel z = 32 (2 Stck.)
1151	Rillenkugellager 6000 - 2RS (8 Stck.)
1172	Dichtung 4-Spindel 52/5,5 mm
1552	BoWex-Kupplung kpl., Getriebe ø 10, Motor ø 14 für 0,8 kW-Motor
1570	BoWex-Kupplung kpl., Getriebe ø 10, Motor ø 19 für 1,3 kW-Motor

Bohrbild 4-Spindel 38/8 mm

1188	Sondergetriebeblock
1189	Sondergetriebedeckel
1190	Sondernebenspindel mit Spannfutter (3 Stck.)
1191	Sonderhauptspindel mit Spannfutter (1 Stck.)
1192	Ritzel z = 16 (2 Stck.)
1193	Ritzel z = 25 (1 Stck.)
1194	Ritzel z = 39 (1 Stck.)
1184	Sonderrillenkugellager 607 - 2RS (8 Stck.)
1185	Sonderdichtung
1571	BoWex-Kupplung kpl., Getriebe ø 7, Motor ø 14 für 0,8 kW-Motor
1572	BoWex-Kupplung kpl., Getriebe ø 7, Motor ø 19 für 1,3 kW-Motor

Bohrbild 4-Spindel 45/9,5 mm

1180	Sondergetriebeblock
1181	Sondergetriebedeckel
1182	Sondernebenspindel mit Spannfutter (2 Stck.)
1103	Nebenspindel mit Spannfutter (1 Stck.)
1104	Hauptspindel mit Spannfutter (1 Stck.)
1183	Ritzel z = 17 (2 Stck.)
1106	Ritzel z = 32 (2 Stck.)
1151	Rillenkugellager 6000 - 2RS (4 Stck.)
1184	Sonderrillenkugellager 607 - 2RS (4 Stck.)
1185	Sonderdichtung
1552	BoWex-Kupplung kpl., Getriebe ø 10, Motor ø 14 für 0,8 kW-Motor
1570	BoWex-Kupplung kpl., Getriebe ø 10, Motor ø 19 für 1,3 kW-Motor

Bohrbild 6-Spindel 52/5,5 mm

1186	Sondergetriebeblock
1187	Sondergetriebedeckel
1103	Nebenspindel mit Spannfutter (5 Stck.)
1104	Hauptspindel mit Spannfutter (1 Stck.)
1105	Ritzel z = 21 (4 Stck.)
1106	Ritzel z = 32 (2 Stck.)
1151	Rillenkugellager 6000 - 2RS (12 Stck.)
1185	Sonderdichtung
1552	BoWex-Kupplung kpl., Getriebe ø 10, Motor ø 14 für 0,8 kW-Motor
1570	BoWex-Kupplung kpl., Getriebe ø 10, Motor ø 19 für 1,3 kW-Motor

Ersatz- und Verschleißteile

Abb. 38: Explosionszeichnung 1

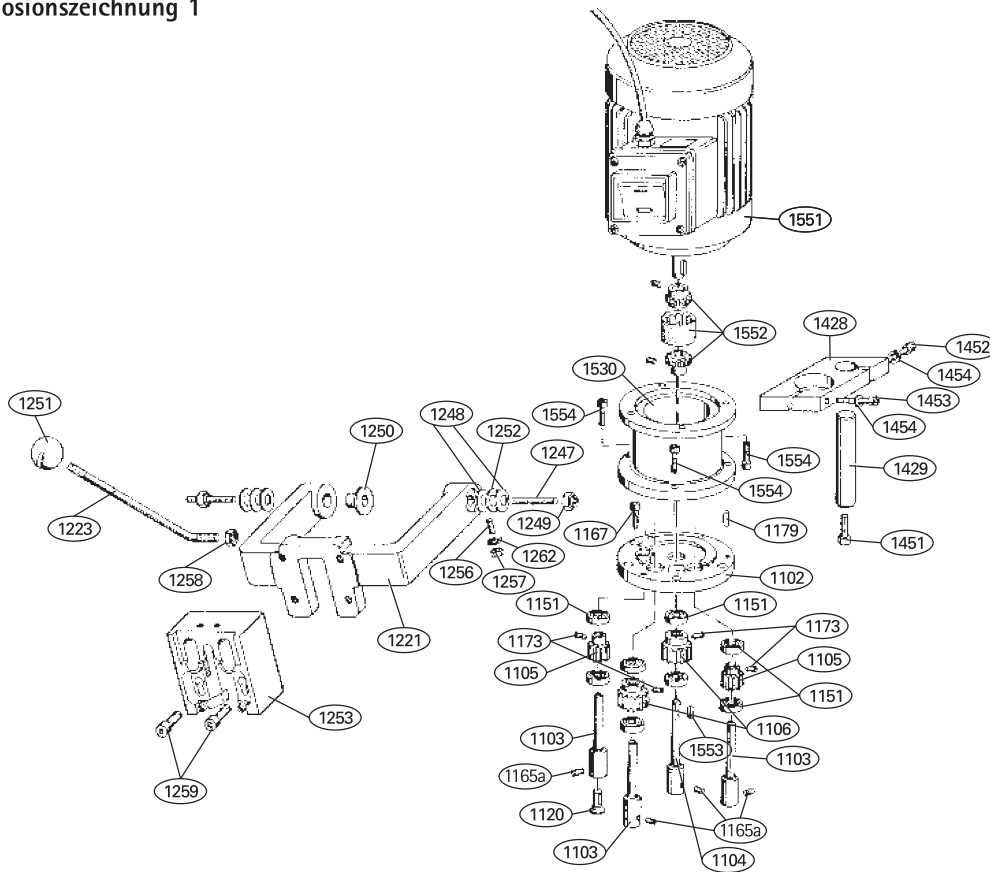


Abb. 39: Explosionszeichnung 2

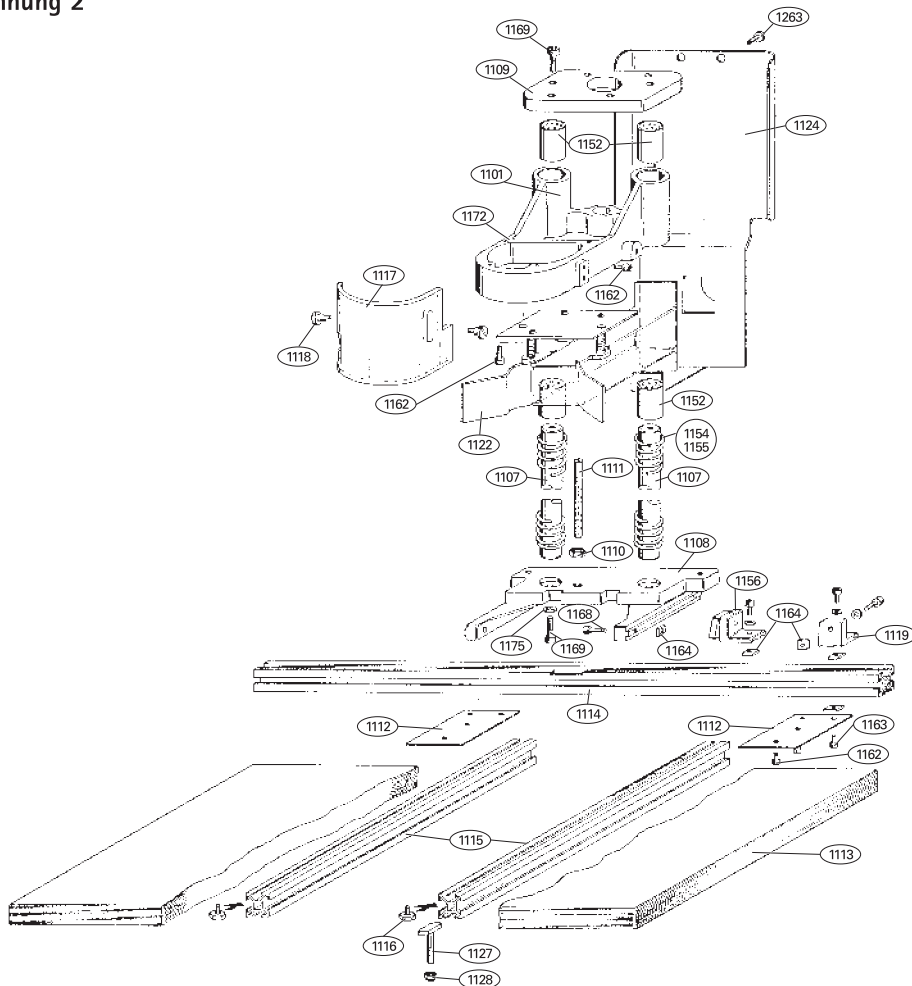


Abb. 40: Explosionszeichnung 3

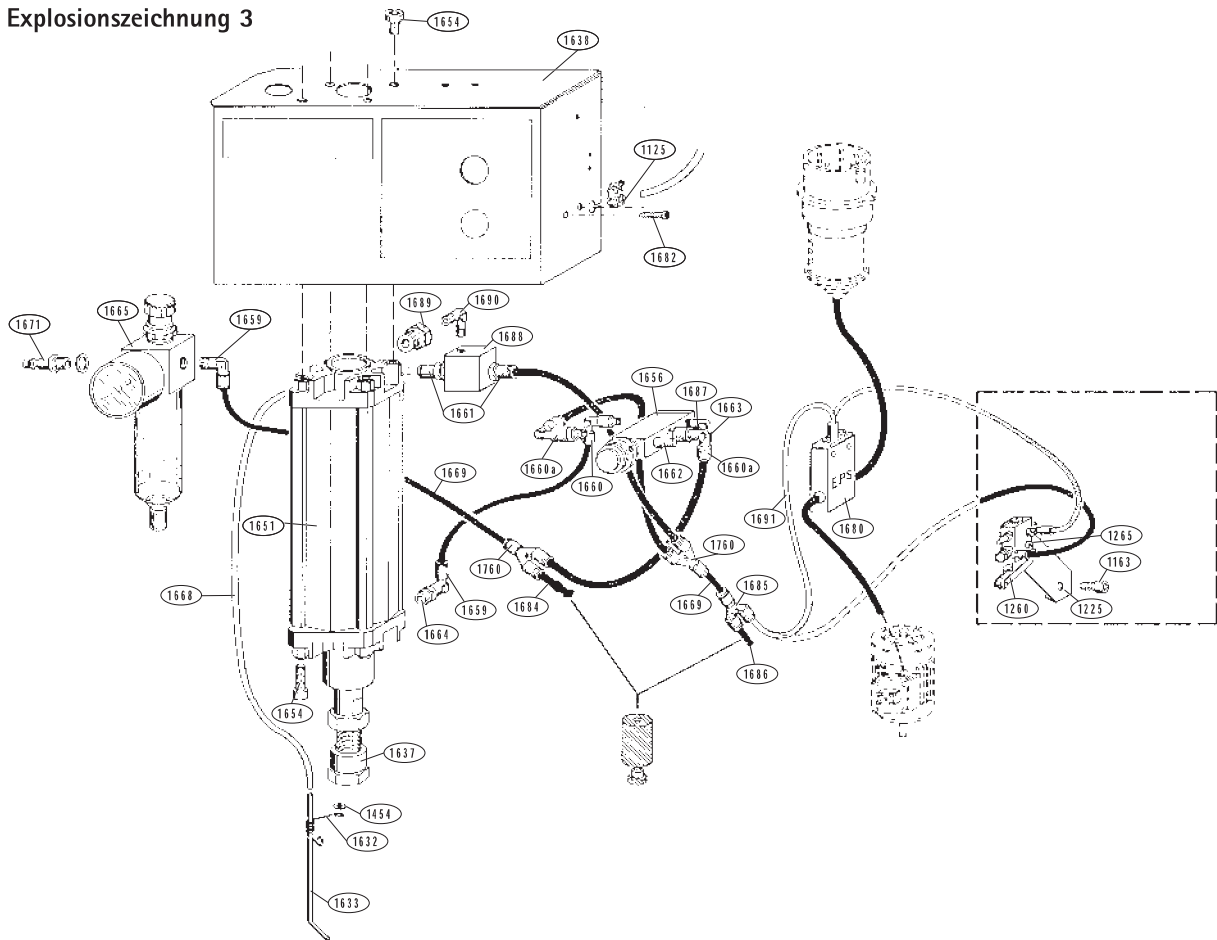
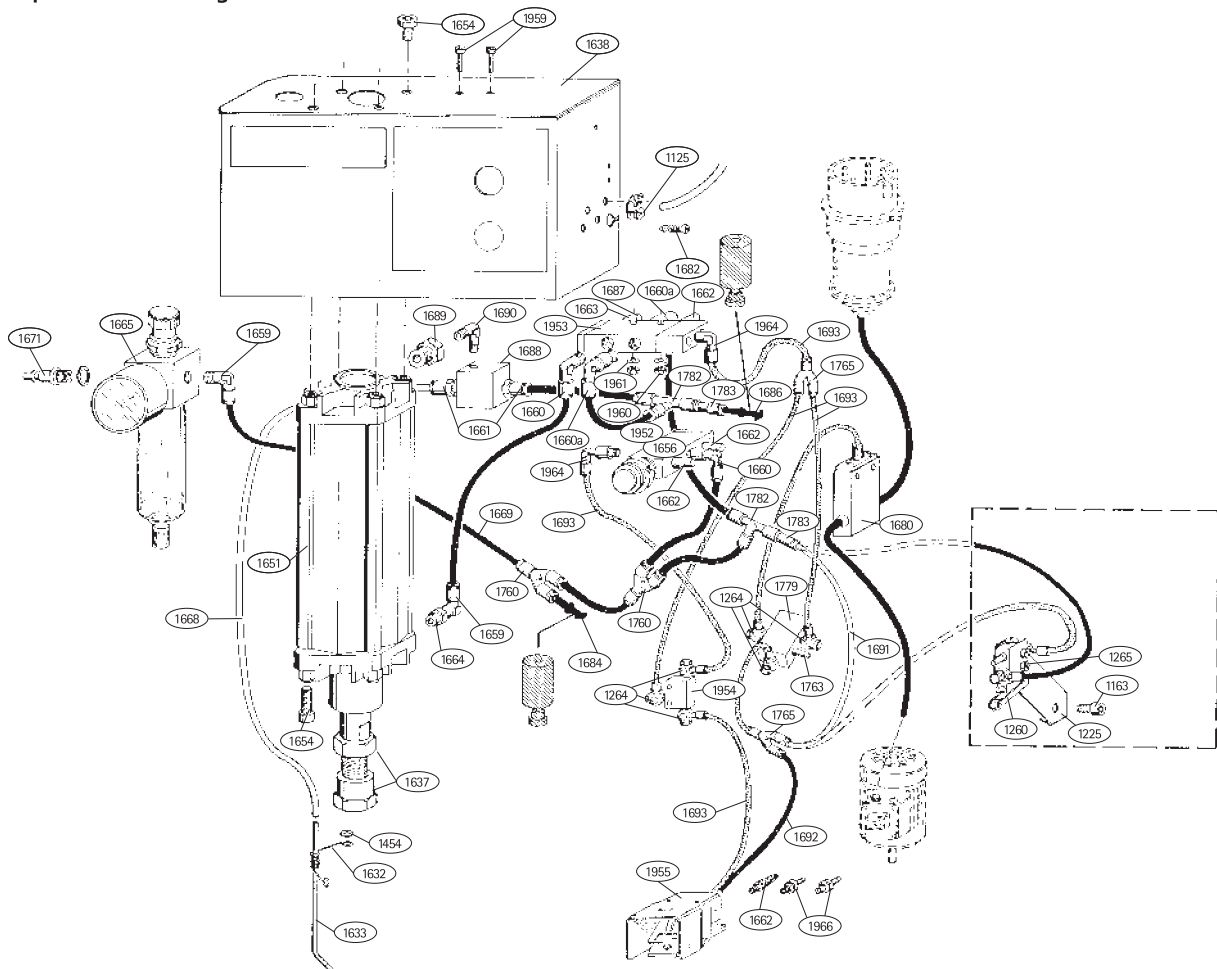


Abb. 41: Explosionszeichnung 4



de

Ersatz- und Verschleißteile

Abb. 42: Explosionszeichnung 5

