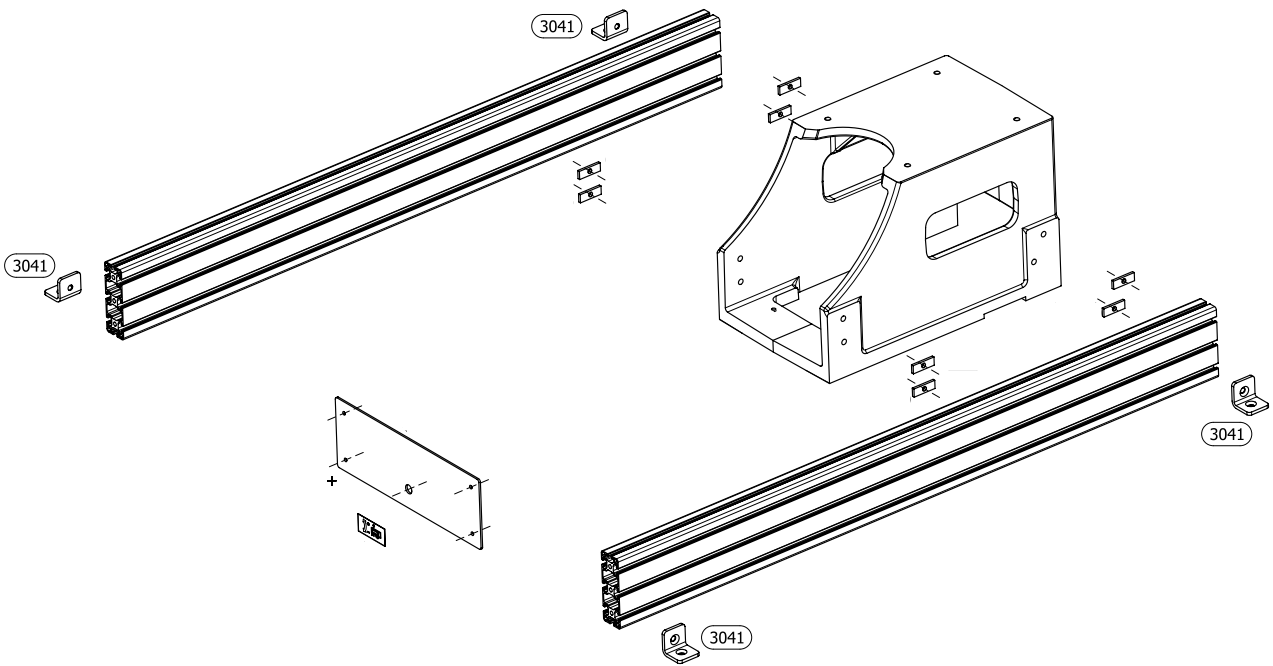


12. Ersatzteillisten

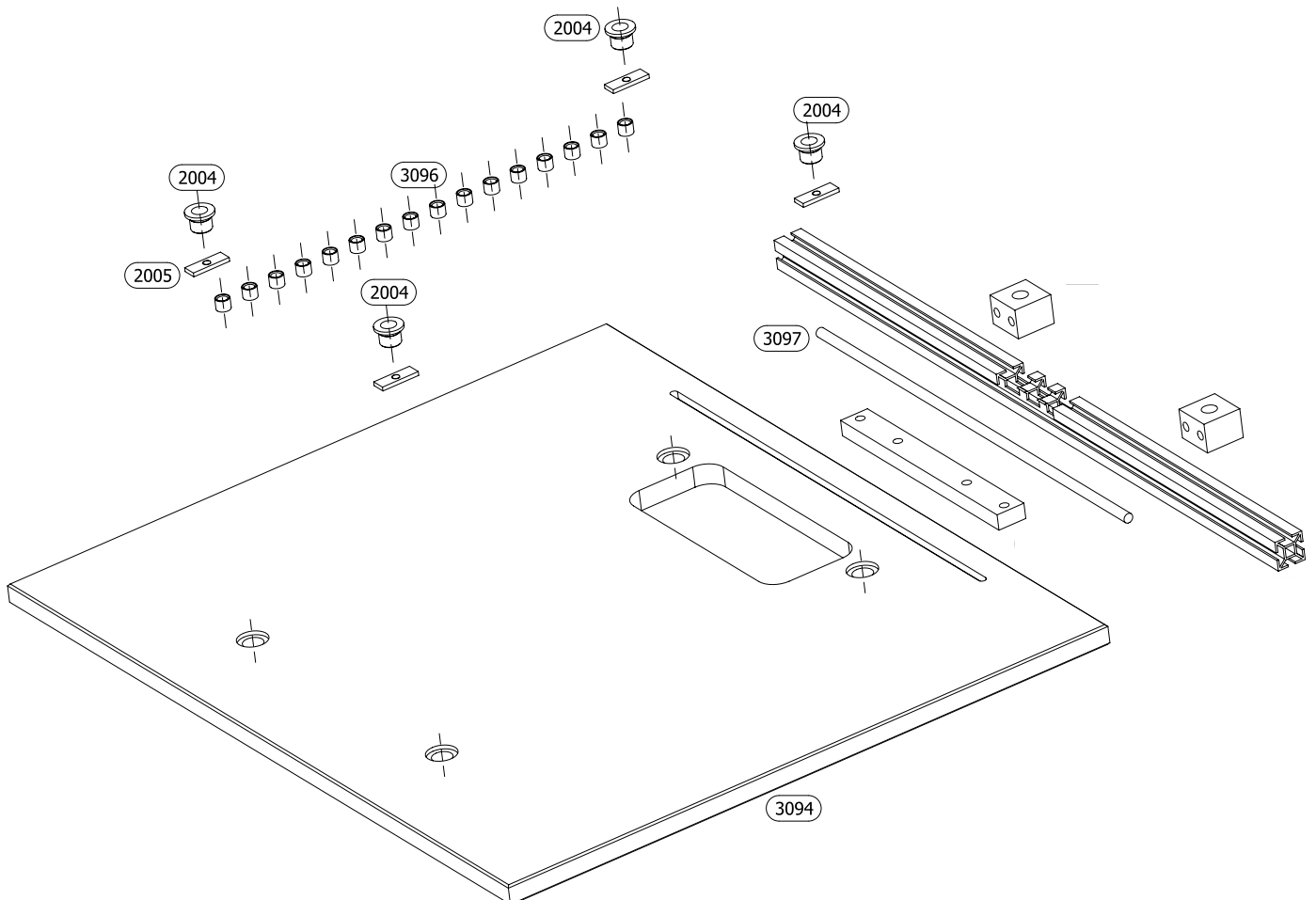
1. Grundgestell	63
2. Arbeitsplatte	63
3. Exzentranspanner	64
4. Führungsgestell	64
5. Ausleger	65
6. Absaugung	65
7. Kabelschleppkette	66
8. Konsole	66
9. Hubzylinder	67
10. Bohrtiefenanschlag	68
11. Verstellbarer Anschlag	68
12. Klemmung	69
13. Motor mit Träger	70
14. Mittenanschlag	70
15. Einpressbügel	71
16. Niederhalter hinten	71
17. Niederhalter vorne	71
18. Fortsetzungsanschlag	72
19. Hubbegrenzung	72
20. Trommelanschlag	72
21. Horizontalbohrereinheit	73
22. Wechselbohrgetriebe 90°, 9 Spindeln	74
23. Wechselbohrgetriebe, 9 Spindeln	75
24. Wechselbohrgetriebe, 6 Spindeln	75
25. Wechselbohrgetriebe, 3 Spindeln Selekt (22/9)	75
26. Pneumatikplan	76
27. Elektroschaltplan	77

Beachten Sie, dass die von Paul Hettich GmbH & Co. KG als Hersteller abgegebene Hersteller- bzw. Konformitätserklärung beim Einbau nicht freigegebener Ersatzteile ihre Gültigkeit verliert.

1. Grundgestell

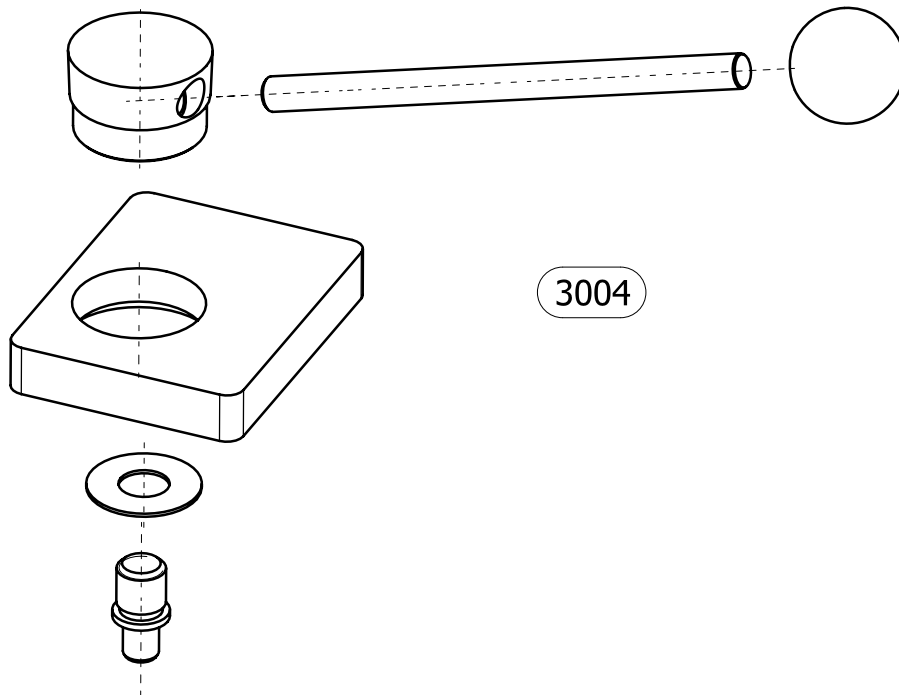


2. Arbeitsplatte



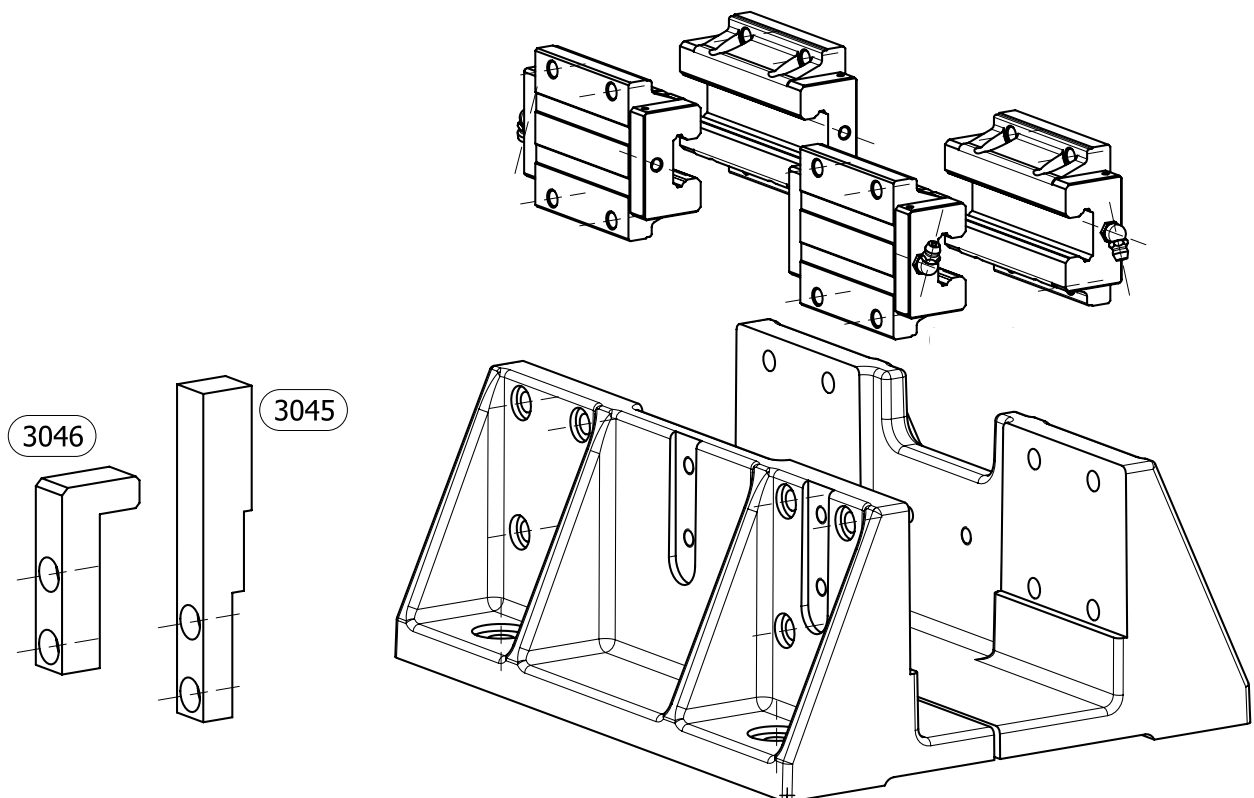
Ersatzteillisten

3. Exzentrerspanner

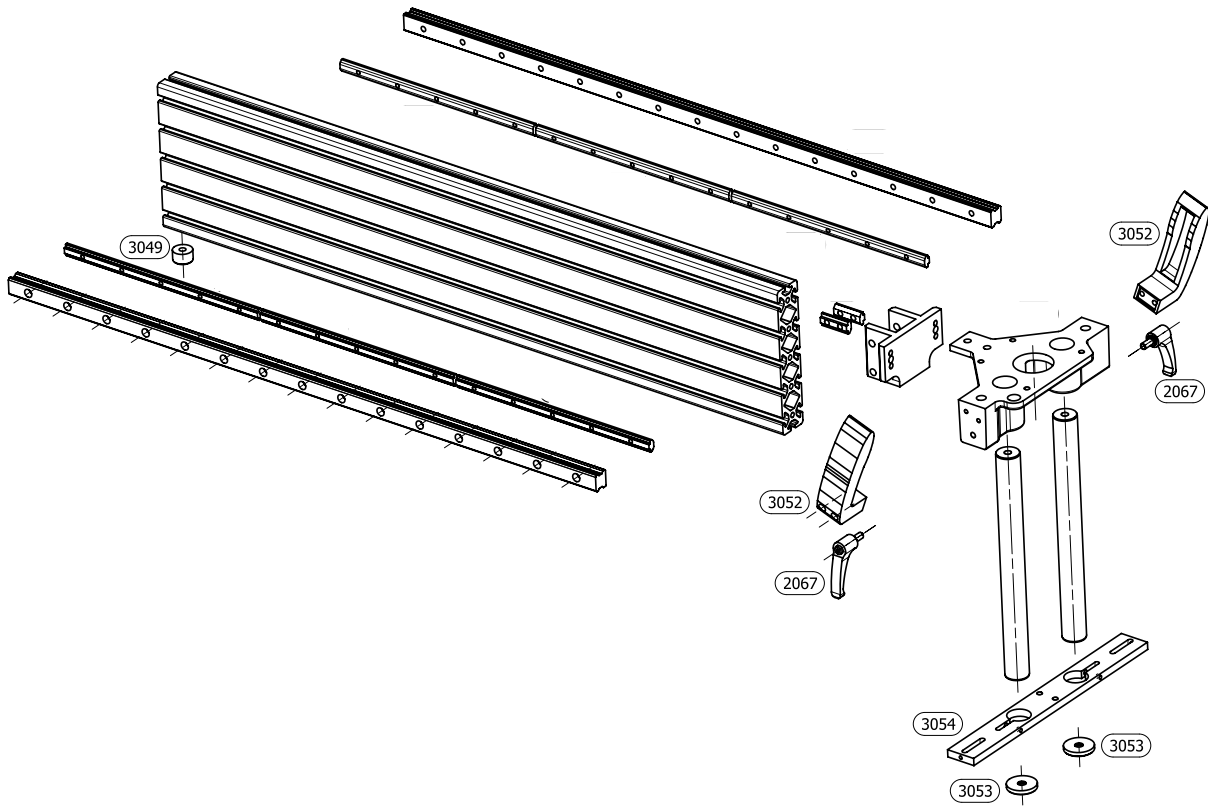


de

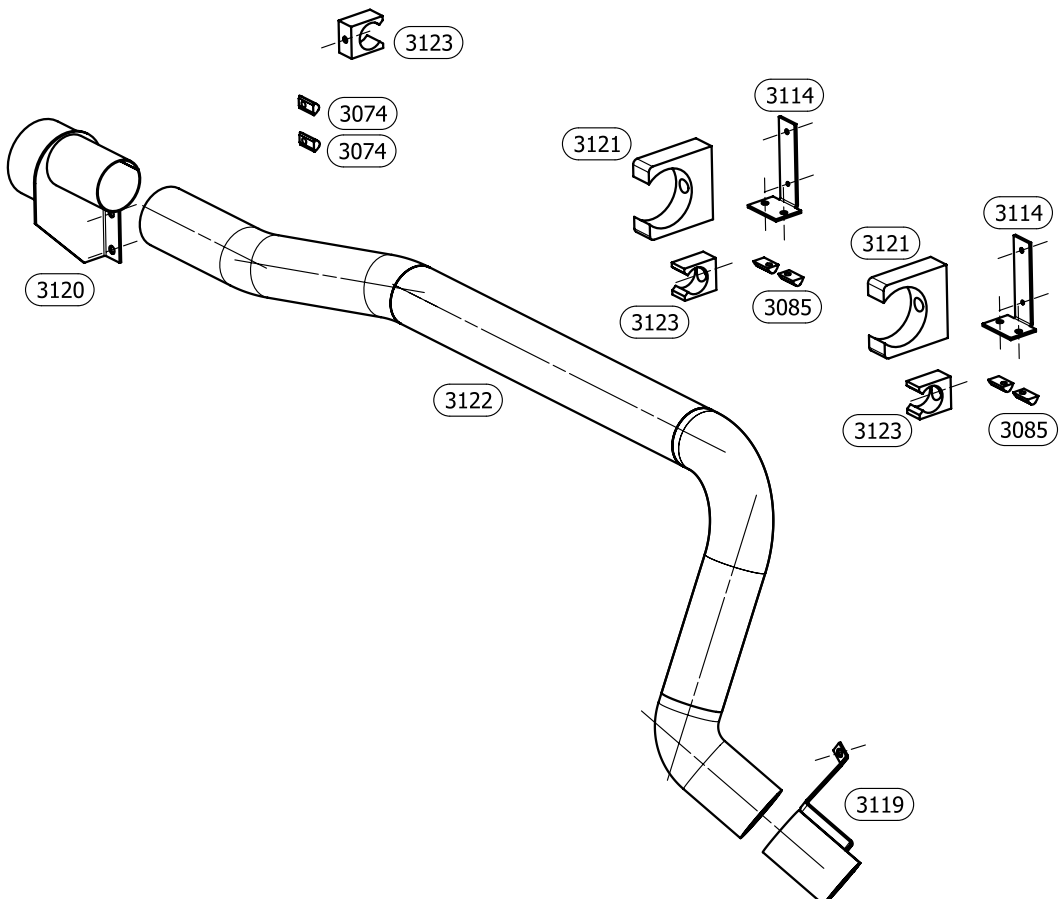
4. Führungsgestell



5. Ausleger

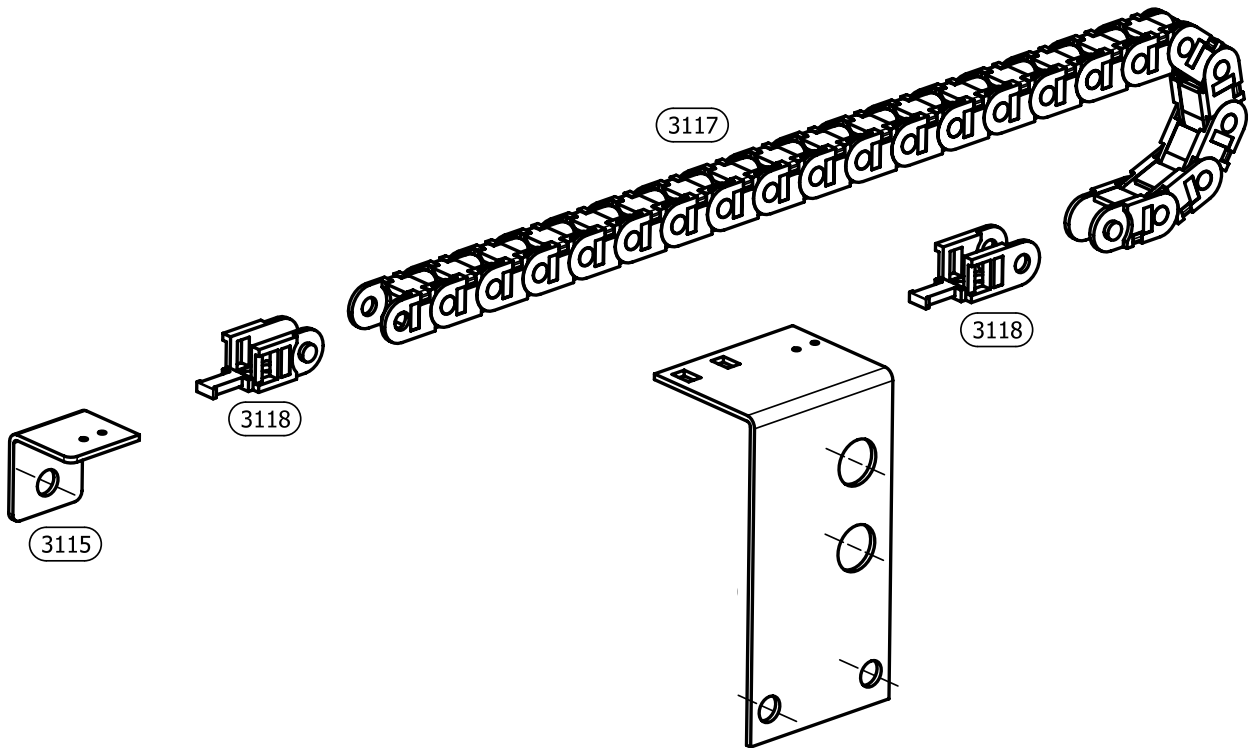


6. Absaugung

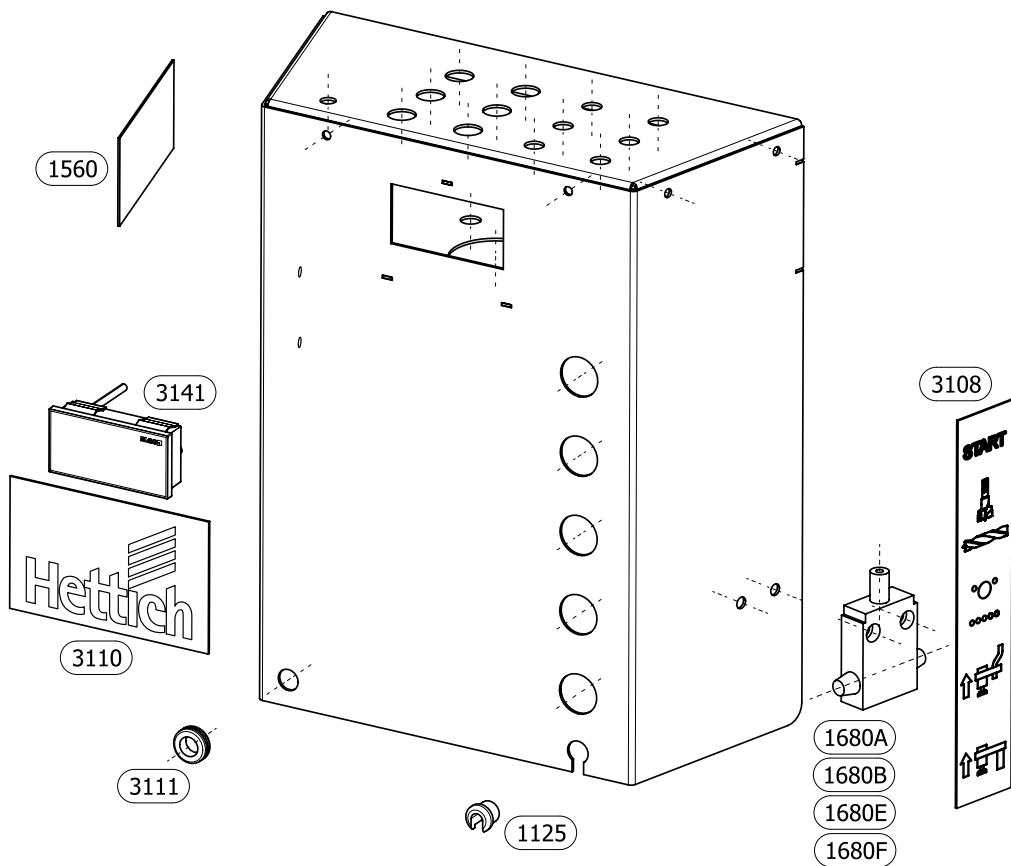


Ersatzteillisten

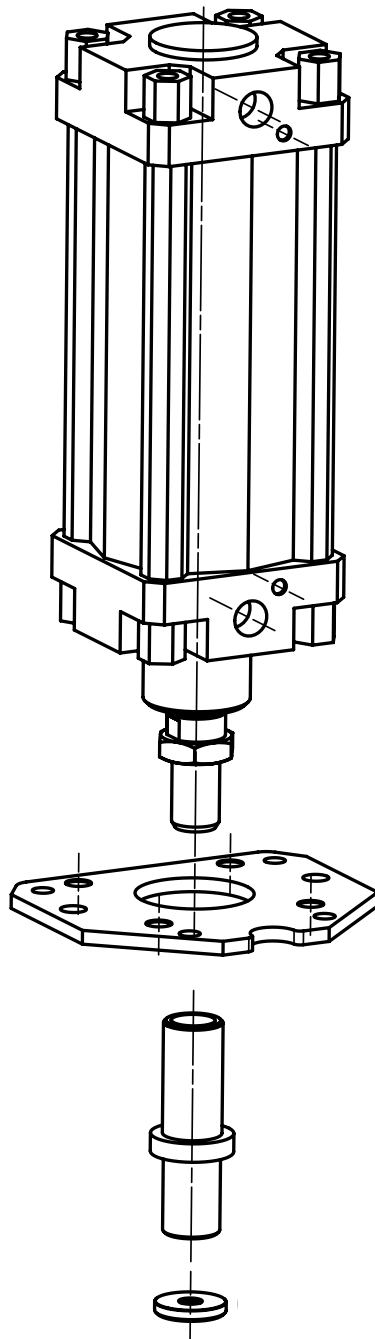
7. Kabelschleppkette



8. Konsole



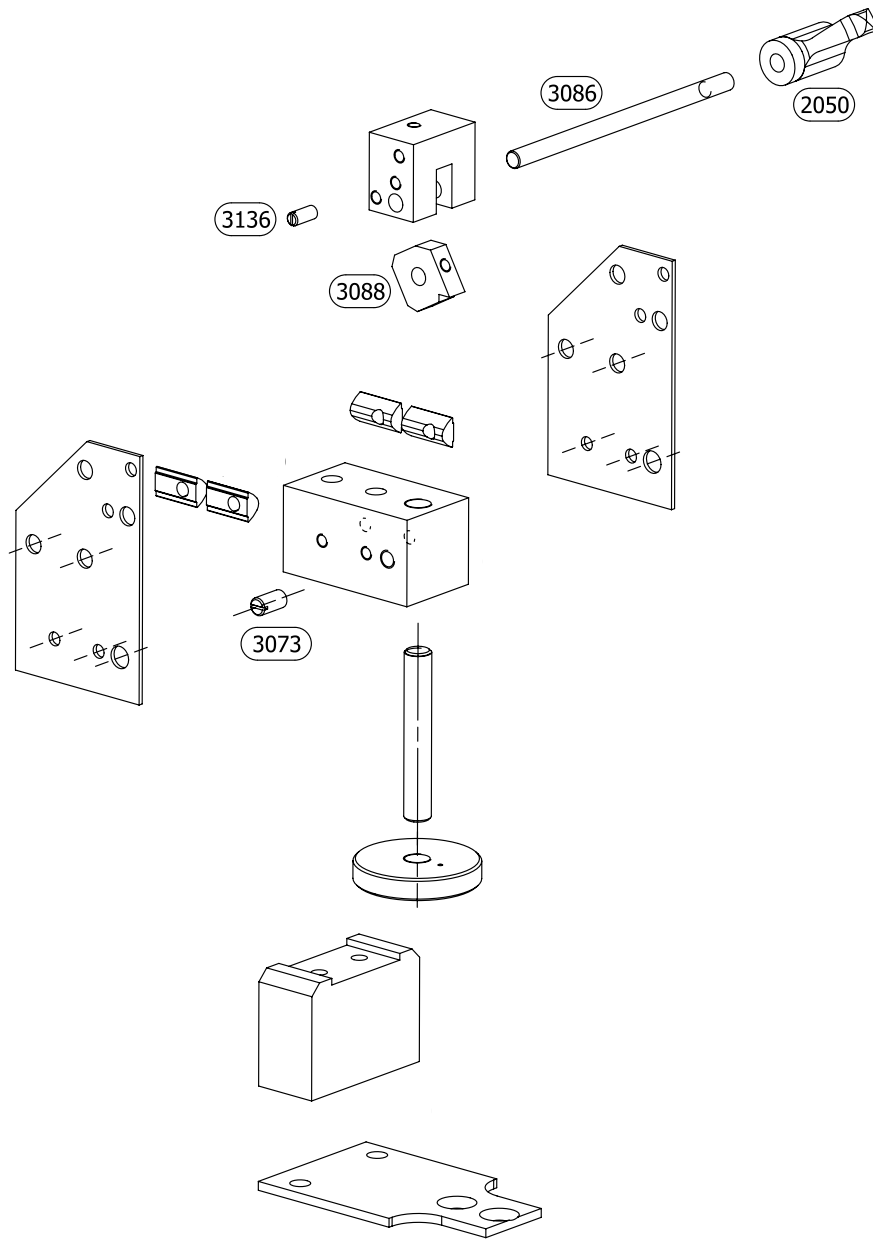
9. Hubzylinder



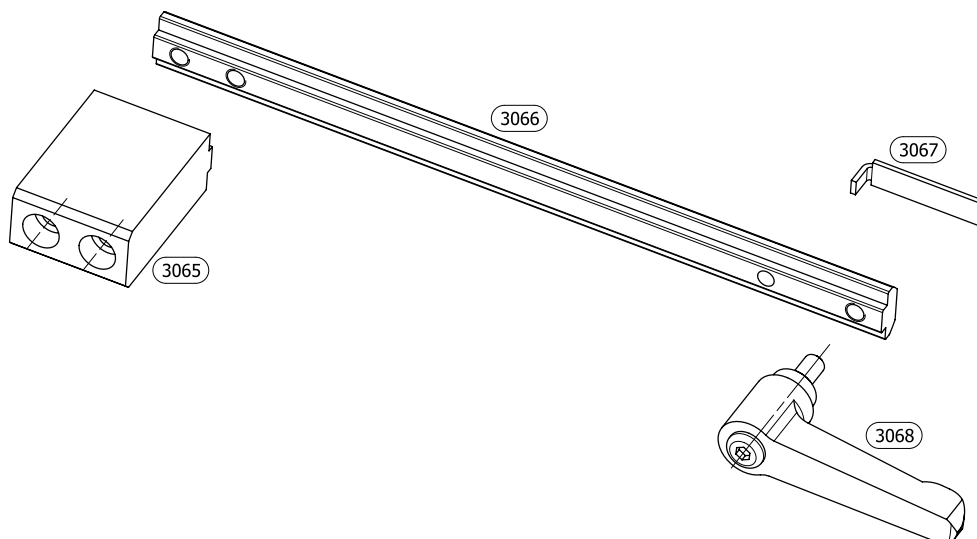
de

Ersatzteillisten

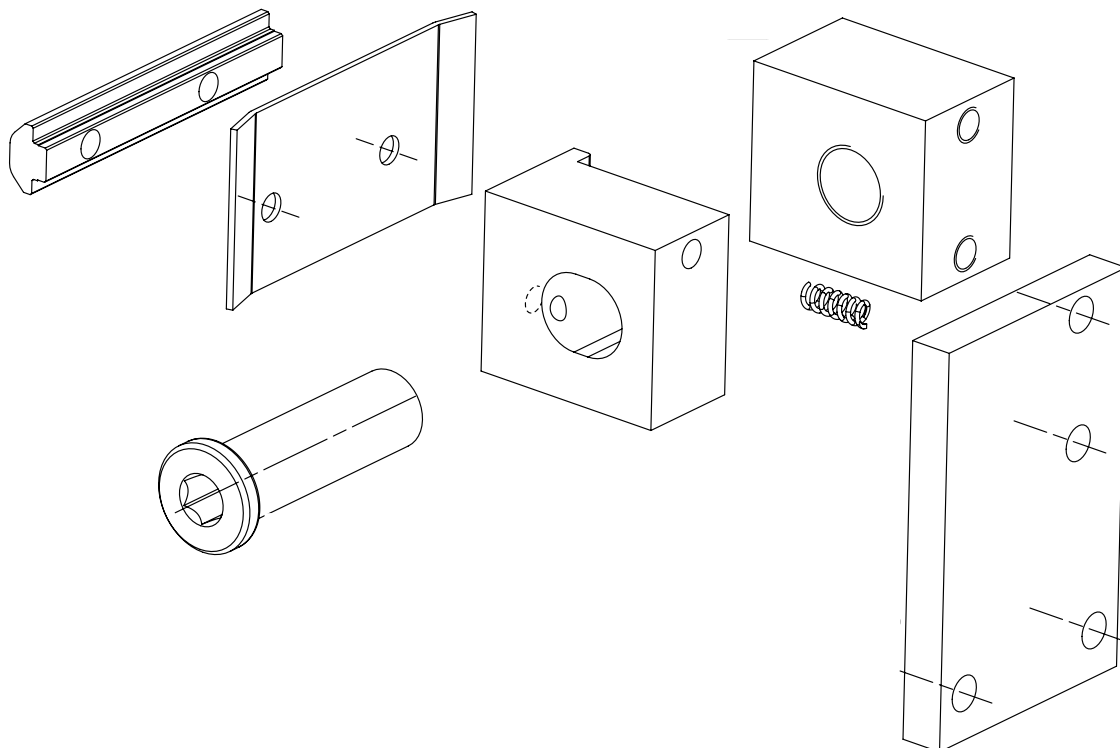
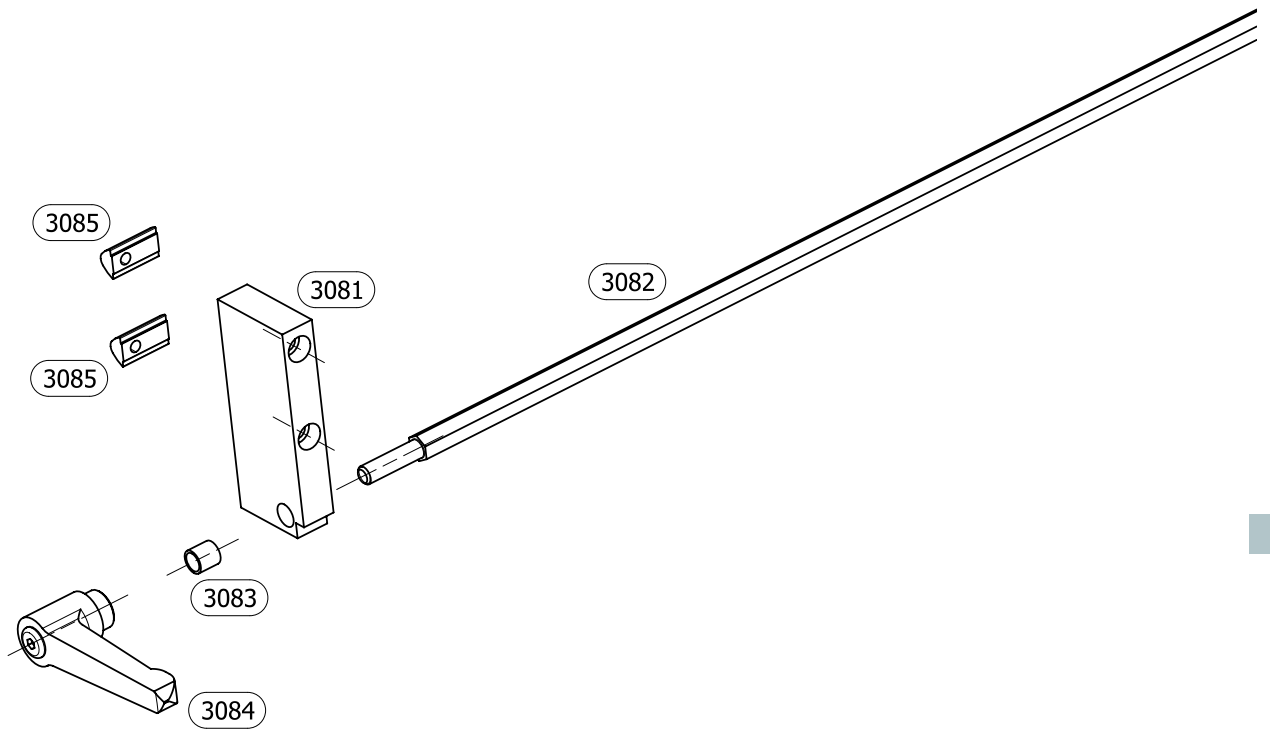
10. Bohrtiefenanschlag



11. Verstellbarer Anschlag



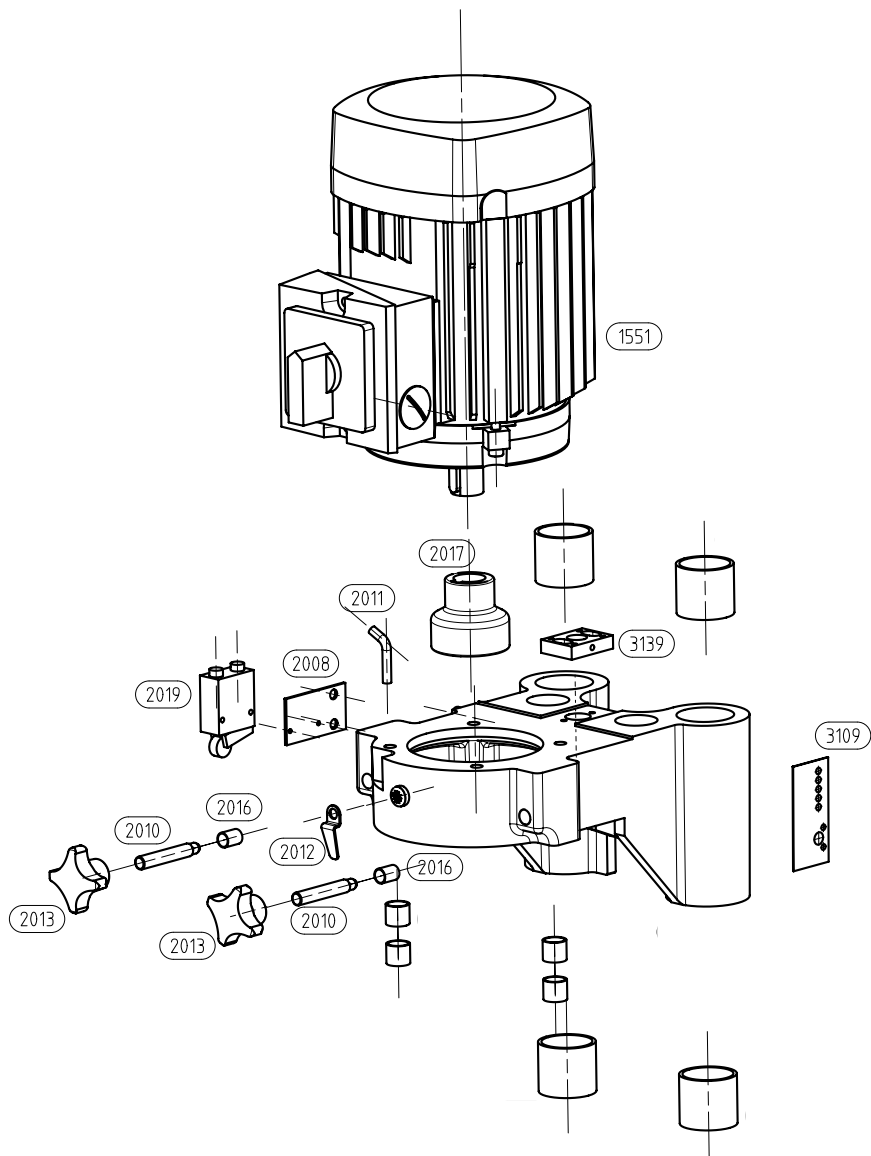
12. Klemmung



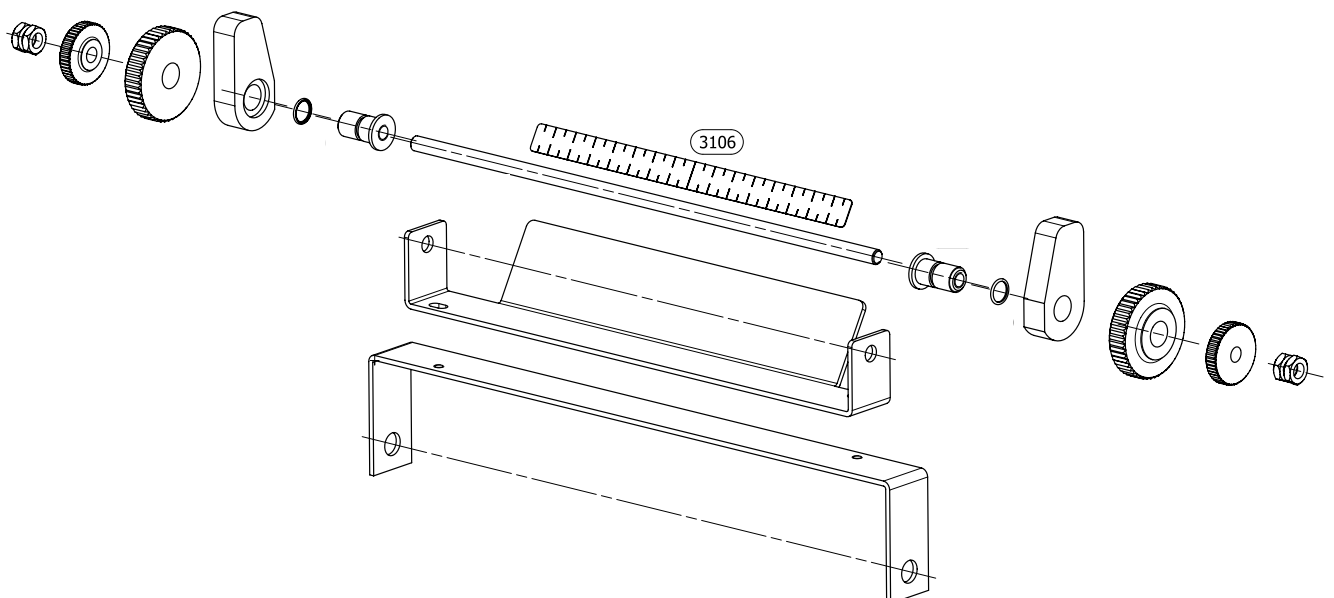
de

Ersatzteillisten

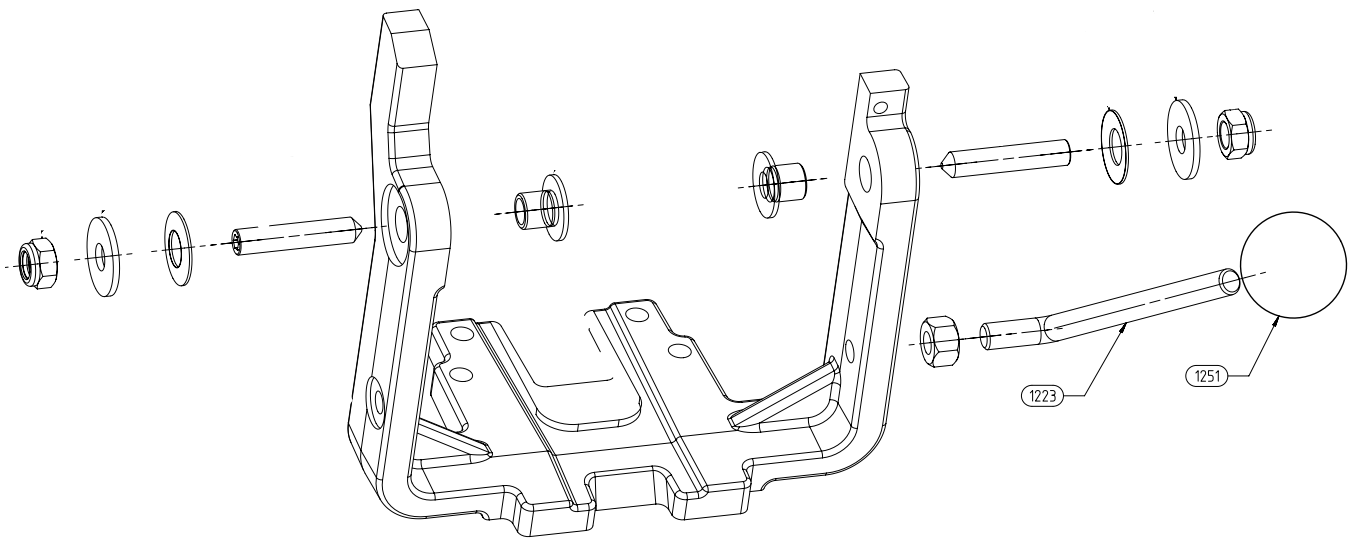
13. Motor mit Träger



14. Mittenanschlag



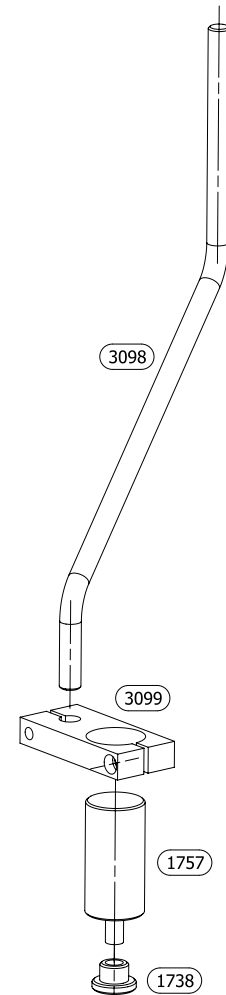
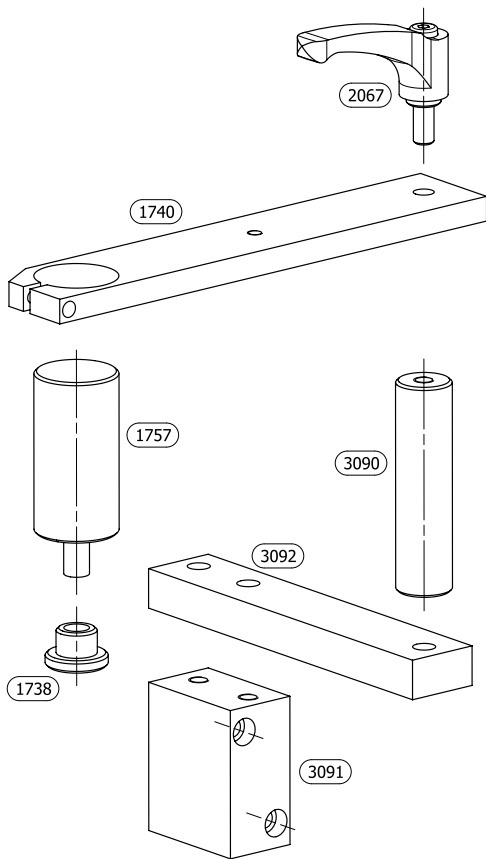
15. Einpressbügel



de

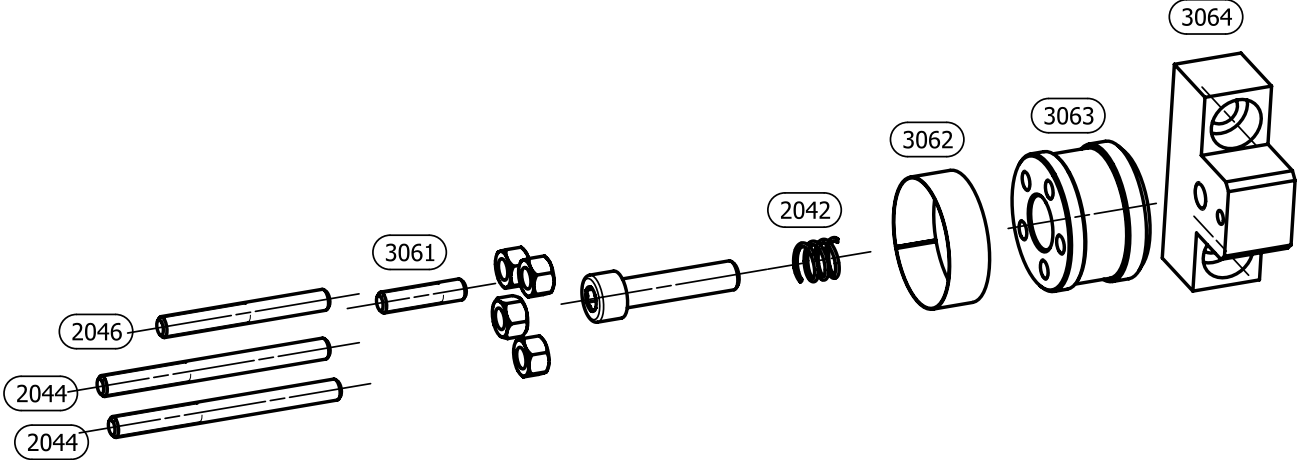
16. Niederhalter hinten

17. Niederhalter vorne



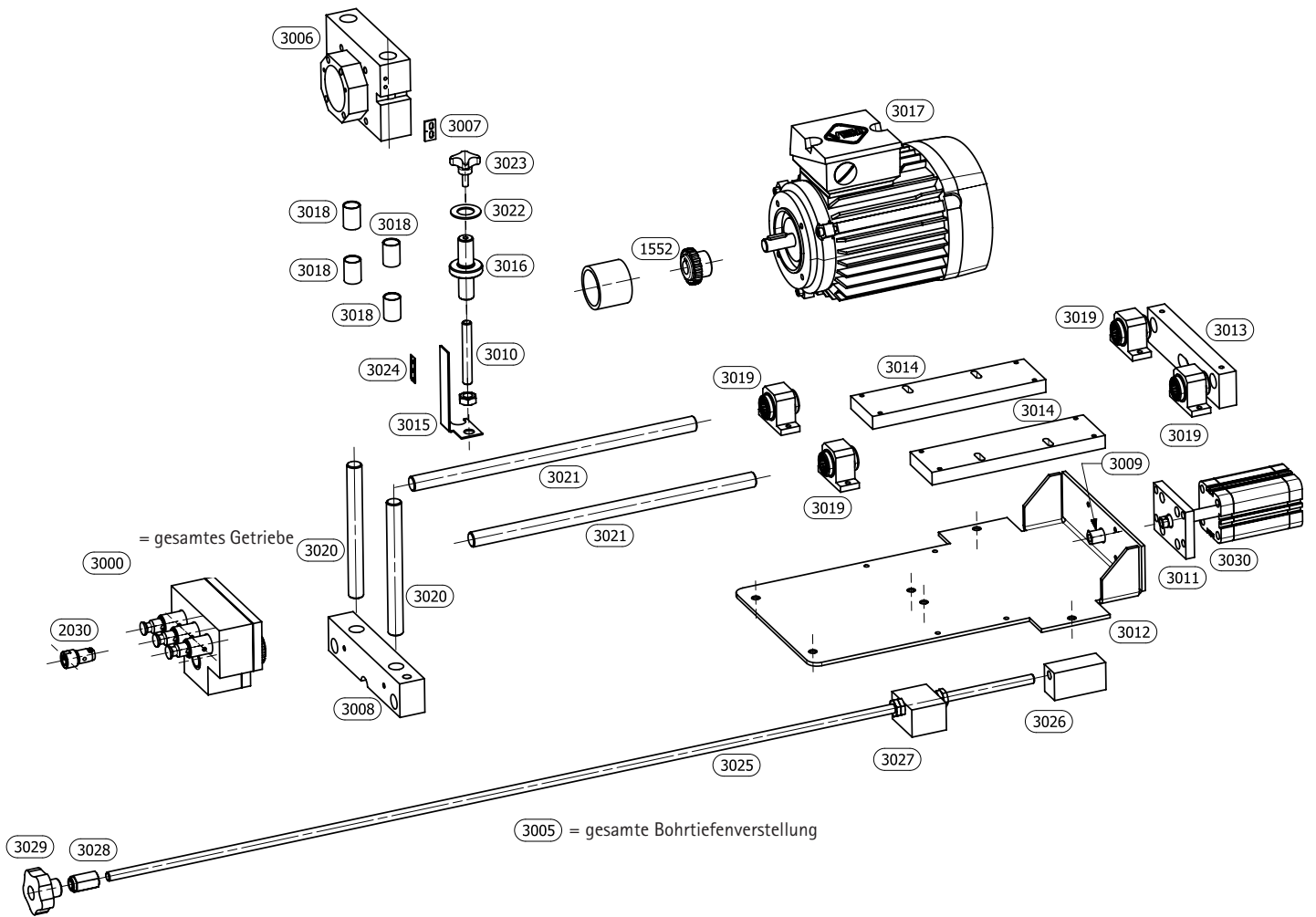
Ersatzteillisten

18. Trommelanschlag



de

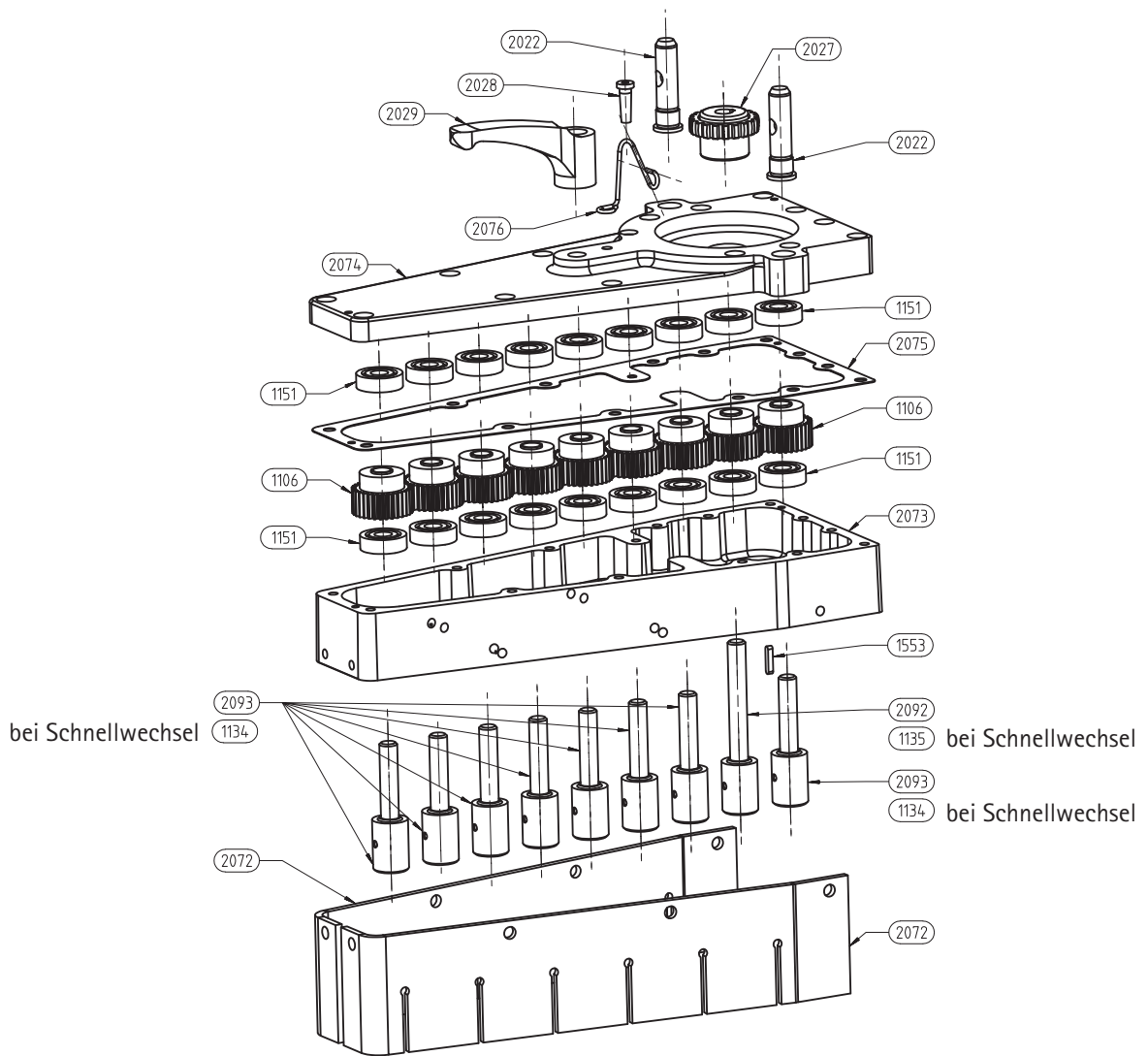
19. Horizontalbohrereinheit



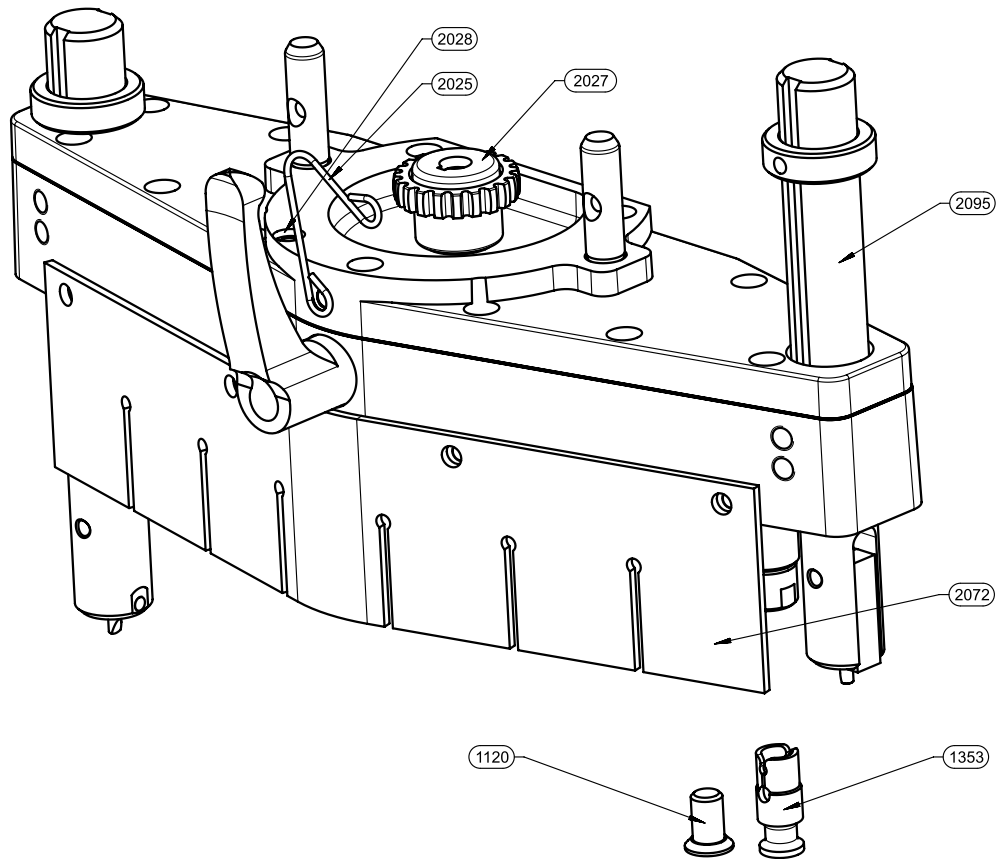
de

Ersatzteillisten

20. Wechselbohrgetriebe 90°, 9 Spindeln

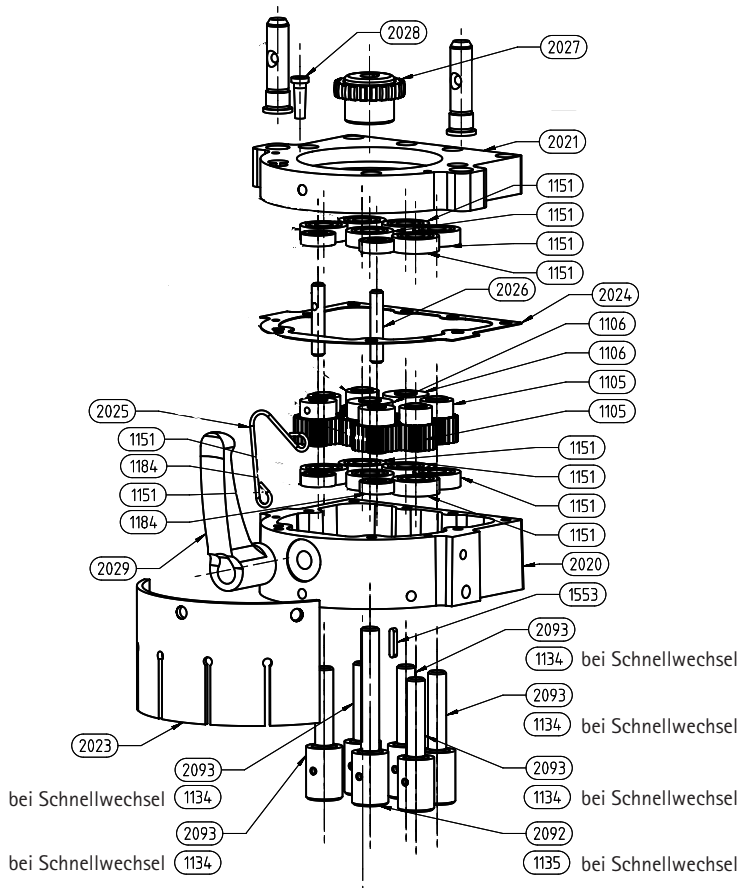


21. Wechselbohrgetriebe 9 Spindeln

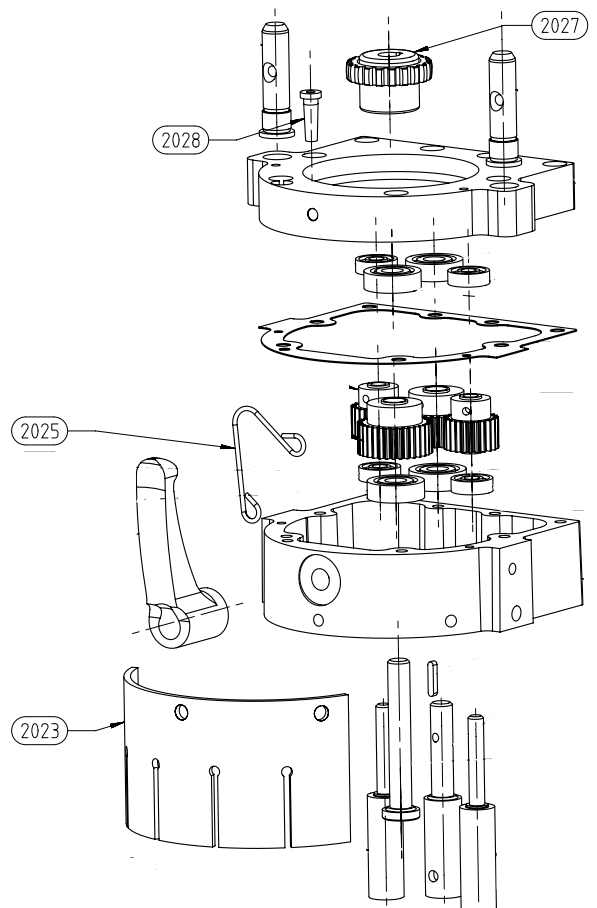


de

22. Wechselbohrgetriebe 6 Spindeln



23. Wechselbohrgetriebe 3 Spindeln Selekt (22/9)



Ersatzteilnummern

13. Ersatzteilnummern

1551	Motor (Daten lt. Auftrag)	3066	Anschlag-Profilstab
1552	Bowex-Bogenzahn-Kupplung, kpl. 14-10	3067	Abdrückblech
1560	Aufkleber Schaltkonsole	3068	Klemmhebel
1680A	Elektropneumatikschalter 3~ 50 Hz	3073	Federndes Druckstück
1680B	Elektropneumatikschalter 3~ 60 Hz	3074	Nutenstein M8
1680E	Elektropneumatikschalter 1~ 60 Hz	3081	Lager
1680F	Elektropneumatikschalter 1~ 50 Hz	3082	Sechskantstange
1738	Druckstück für Niederhalter	3083	Gleitlager
1740	Klemmplatte f. Niederhalter	3084	Klemmhebel rot
1757	Kleinzylinder Hub=10mm	3085	Nutenstein M6
2004	Insert f. Arbeitsplatte	3086	Drehstab
2005	Nutmutter M8	3088	Klinke
2008	Ventilplatte	3090	Distanzhülse Niederhalter
2010	Spanndorn	3091	Halteklötz Niederhalter
2011	Rohr f. Abluft	3092	Ausleger Niederhalter
2012	Gleitblech BM9	3094	Arbeitsplatte
2013	Kreuzgriff	3097	Gummirundschnur
2016	Draht-Gewindeinsatz M8	3098	Niederhalterstange
2017	Bowex Junior Größe 19 d14	3099	Klemmplatte Niederhalter
2019	Tastrollenventil	3106	Maßstab (Skala) selbstklebend
2030	Bohreraufnahme	3108	Aufkleber
2042	Druckfeder	3109	Aufkleber
2044	Anschlag 68 lang	3110	Aufkleber
2046	Anschlag 50 lang	3111	Kabeltülle
2050	Flügelmutter einseitig	3112	Wegmessanzeige
2067	Klemmhebel	3114	Schlauchhalter
3000	Getriebe für Horizontalbohrereinheit kompl.	3115	Schleppwinkel
3005	Bohrtiefeinstellung	3117	Kabelschleppkette
3007	Nullmarkierer	3118	Anschlußelemente
3009	Rohrhülse	3119	Absaugstutzen
3017	Motor 0,55kW (ph, Spannung bei Best. ang.)	3120	Absaugungsreduzierung
3023	Kreuzgriffschraube	3121	Rohrklemme 63mm
3028	Führungsmutter	3122	Flexschlauch
3029	Sterngriff	3123	Klemmschelle PG21
3030	Kompaktzylinder	3136	Federndes Druckstück
3041	Winkel	3139	Laserklemmung
3045	Gegenhalter lang	3141	Digitalanzeige
3046	Gegenhalter kurz	3004	Exzentrerspanner
3049	Begrenzer	2097	Motorschutzschalter 1 - 1,6A
3052	Bügelgriff	2098	Motorschutzschalter 4,6 - 2,5A
3061	Gewindestift	2099	Motorschutzschalter 4 - 6,3A
3062	Trommelaufkleber	2100	Motorschutzschalter 2,5 - 4A
3063	Trommel	2101	Motorschutzschalter 6,3 - 10A
3064	Trommelhalteklötz	2102	Motorschutzschalter 10 - 16A
3065	Anschlagklötz hinten	2103	Isolierstoffgehäuse

Wechselbohrgetriebe

1120	Kappe für Spannfutter
1353	Kappe Schnellspannfutter
2023	Bohrerschutz 6-Spindler
2025	Drahtfeder 6/9R
2027	Bowex Junior Kupplung Größe 19
2028	Kabeltülle
2072	Bohrerschutz 9R/9W
2076	Drahtfeder 9W
2095	Fortsetzungsanschlag kompl.