

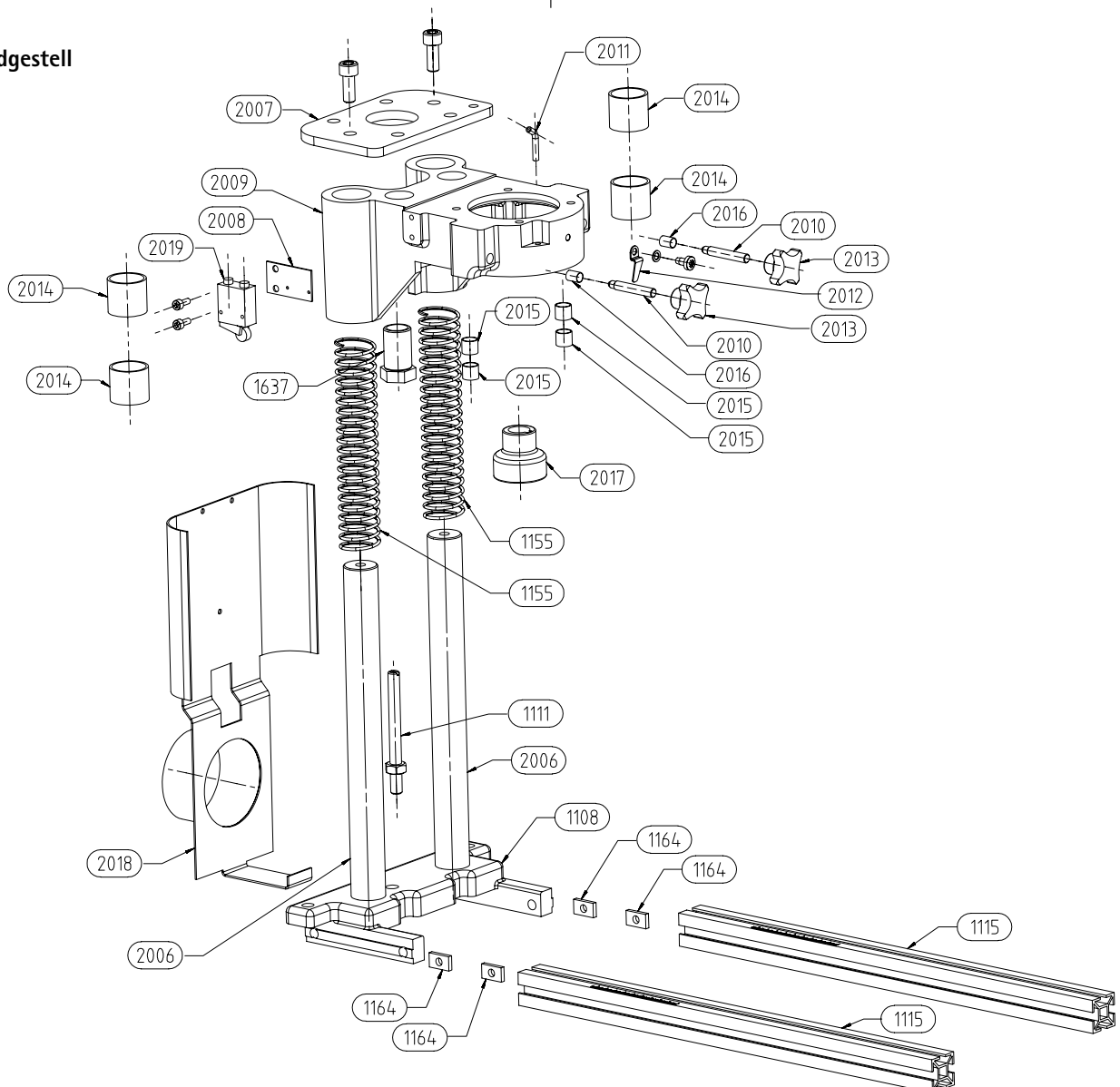
Ersatzteillisten

12. Ersatzteillisten

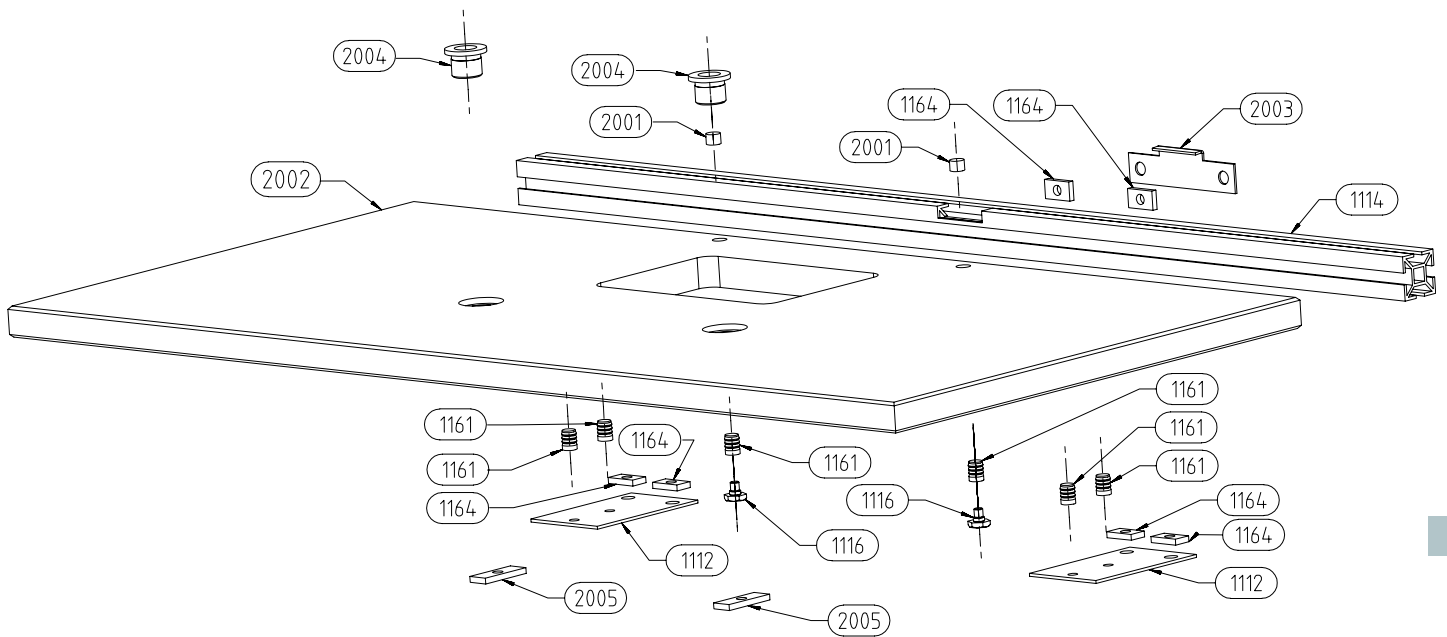
1. Grundgestell	68
2. Arbeitsplatte	69
3. Motor mit Hubzylinder und Werkzeugablage	69
4. Mittenanschlag	70
5. Einpressbügel	70
6. Niederhalter	71
7. Hubbegrenzung	72
8. Trommelanschlag	72
9. Wechselbohrgetriebe 90°, 9 Spindeln	73
10. Wechselbohrgetriebe, 9 Spindeln	74
11. Wechselbohrgetriebe, 6 Spindeln	75
12. Wechselbohrgetriebe, 3 Spindeln Selekt (22/9)	76
13. Pneumatikplan	77
14. Schaltplan	78

de

1. Grundgestell

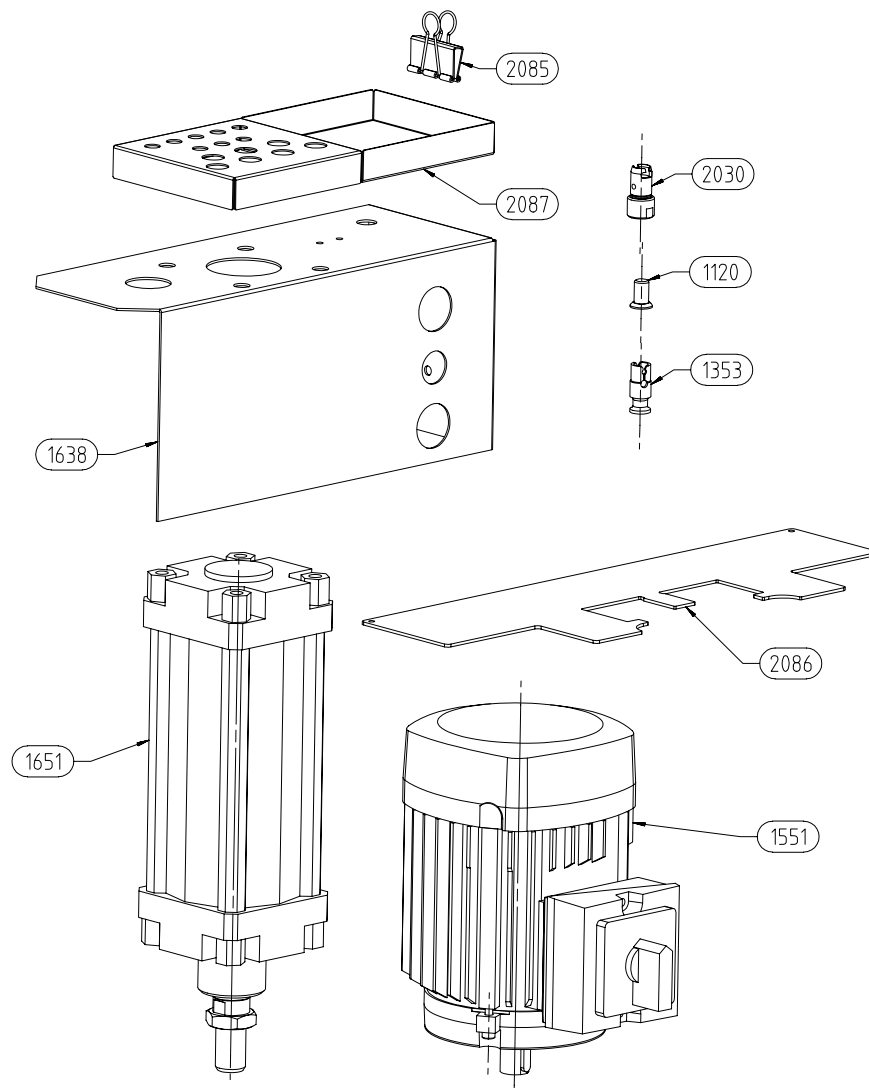


2. Arbeitsplatte



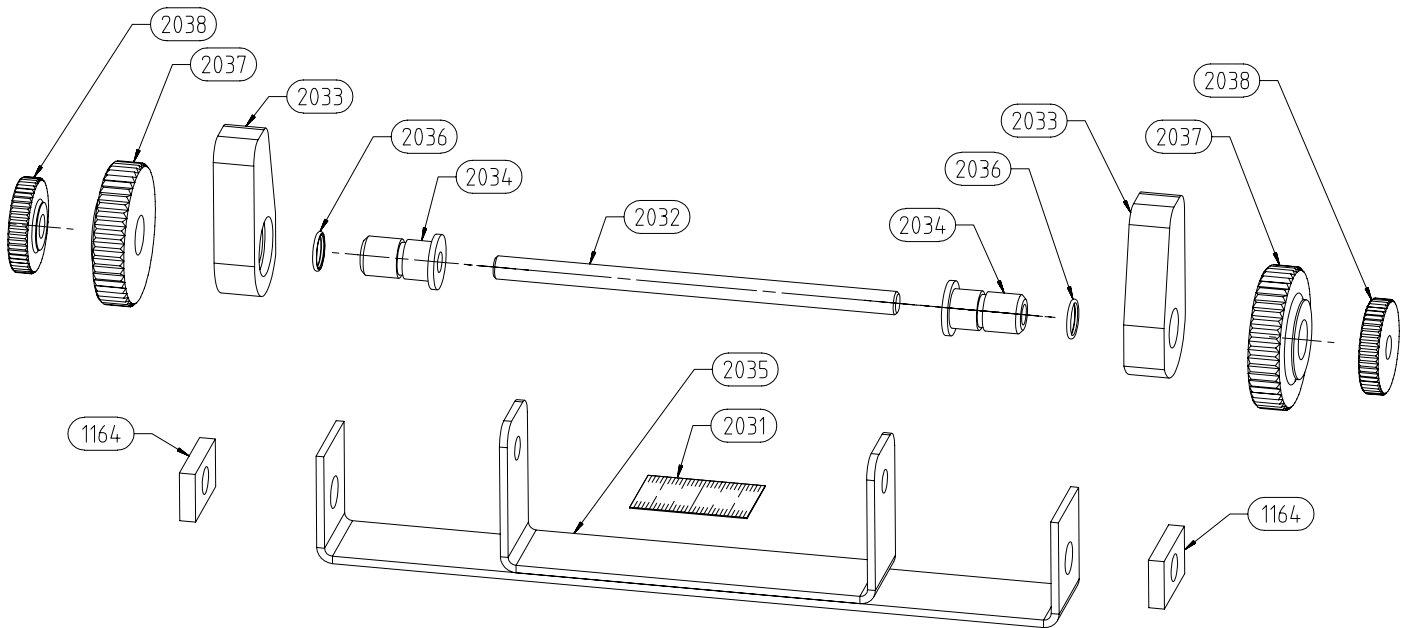
de

3. Motor mit Hubzylinder und Werkzeugablage

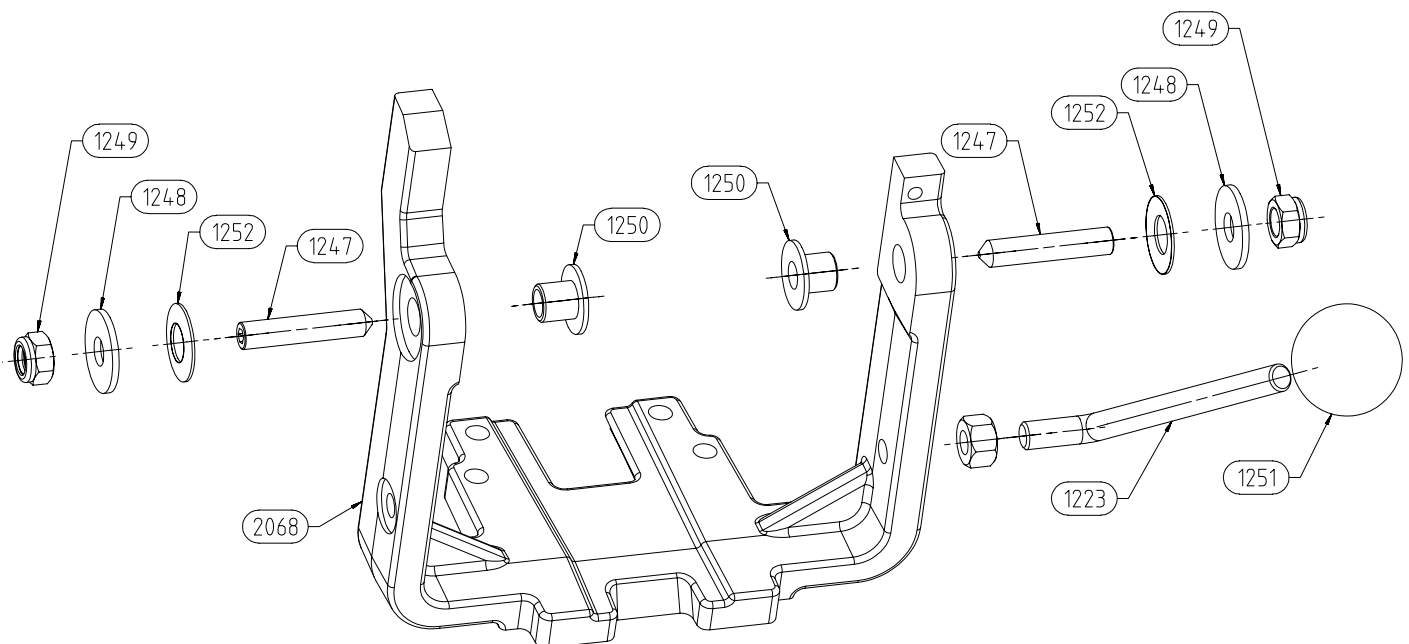


Ersatzteillisten

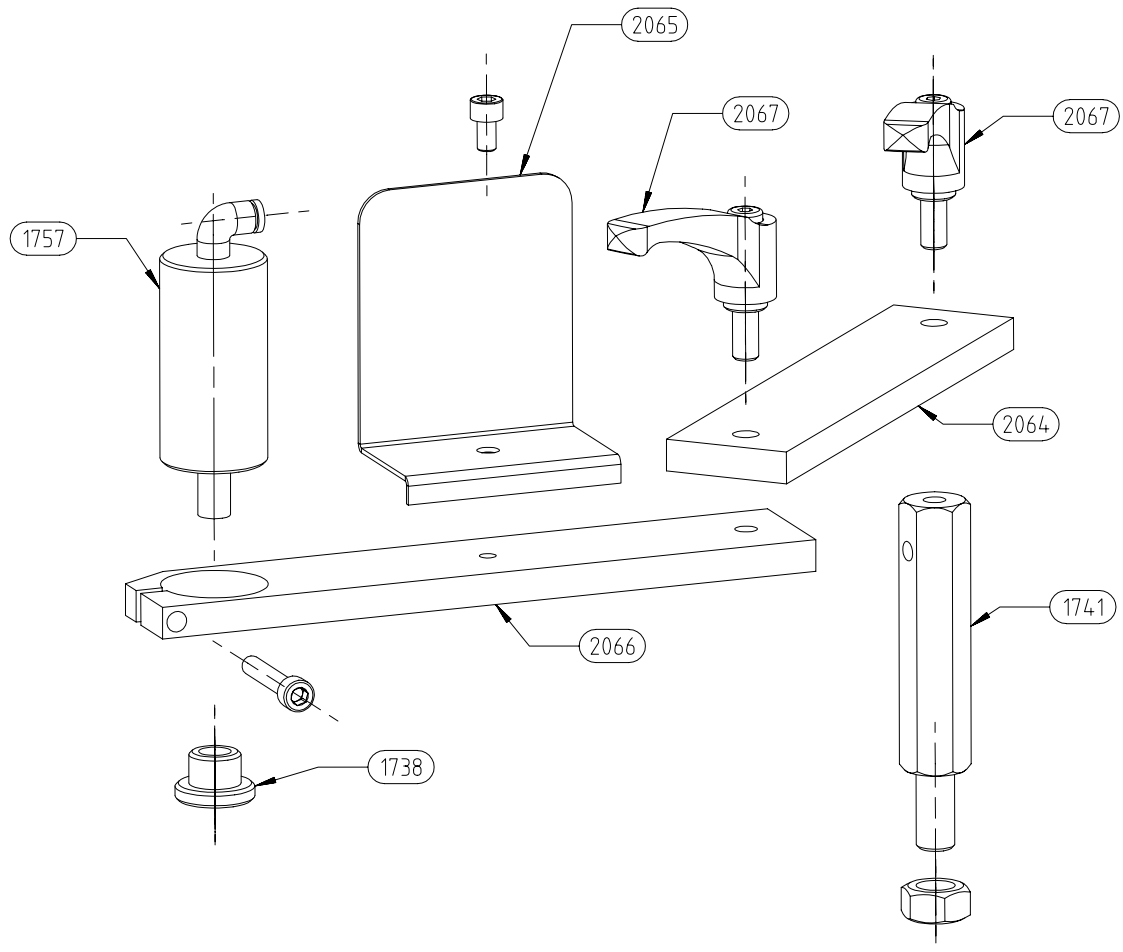
4. Mittenanschlag



5. Einpressbügel



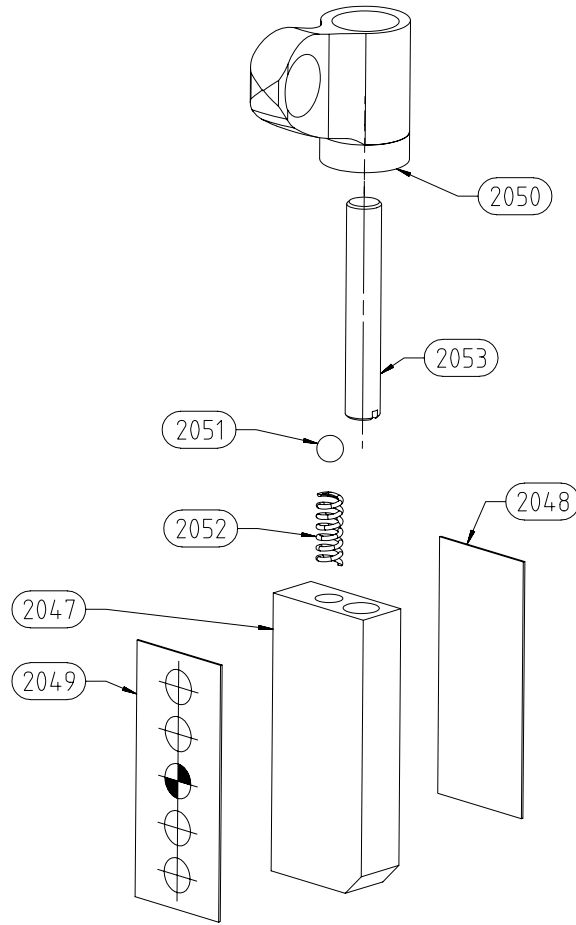
6. Niederhalter



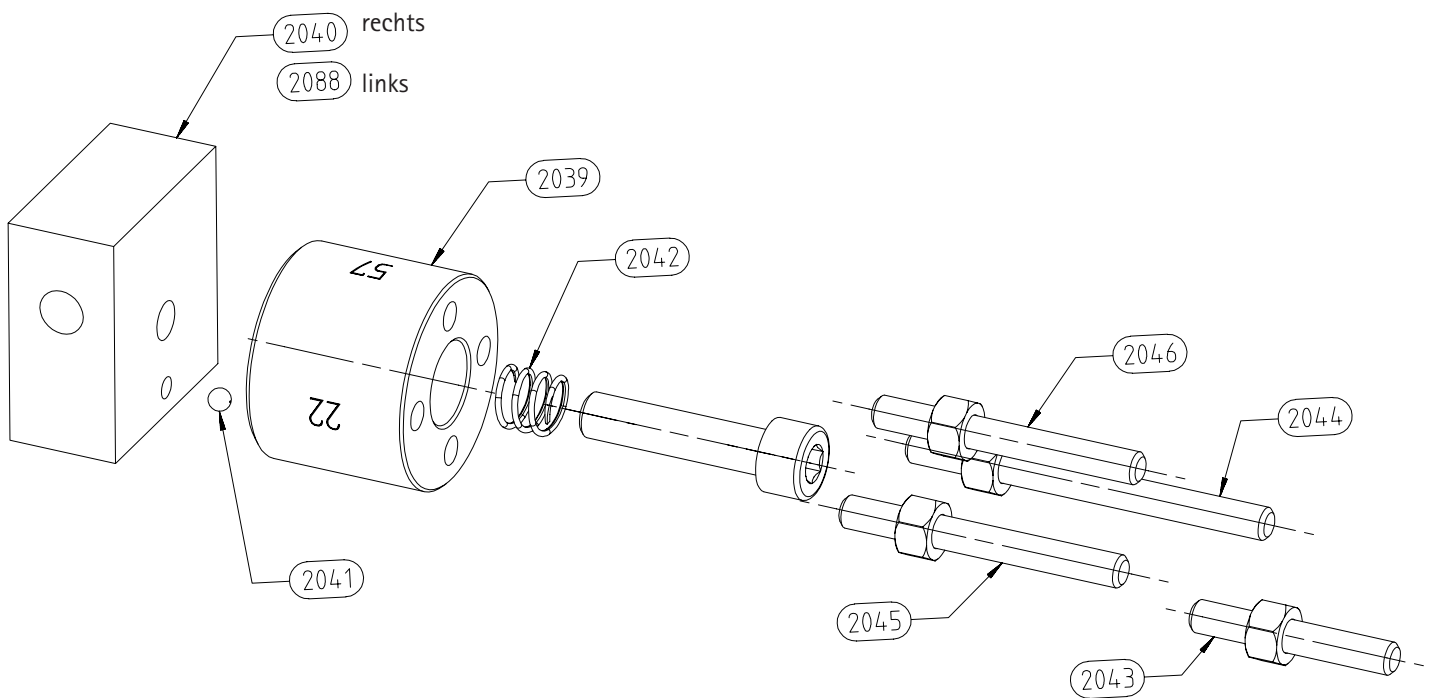
de

Ersatzteillisten

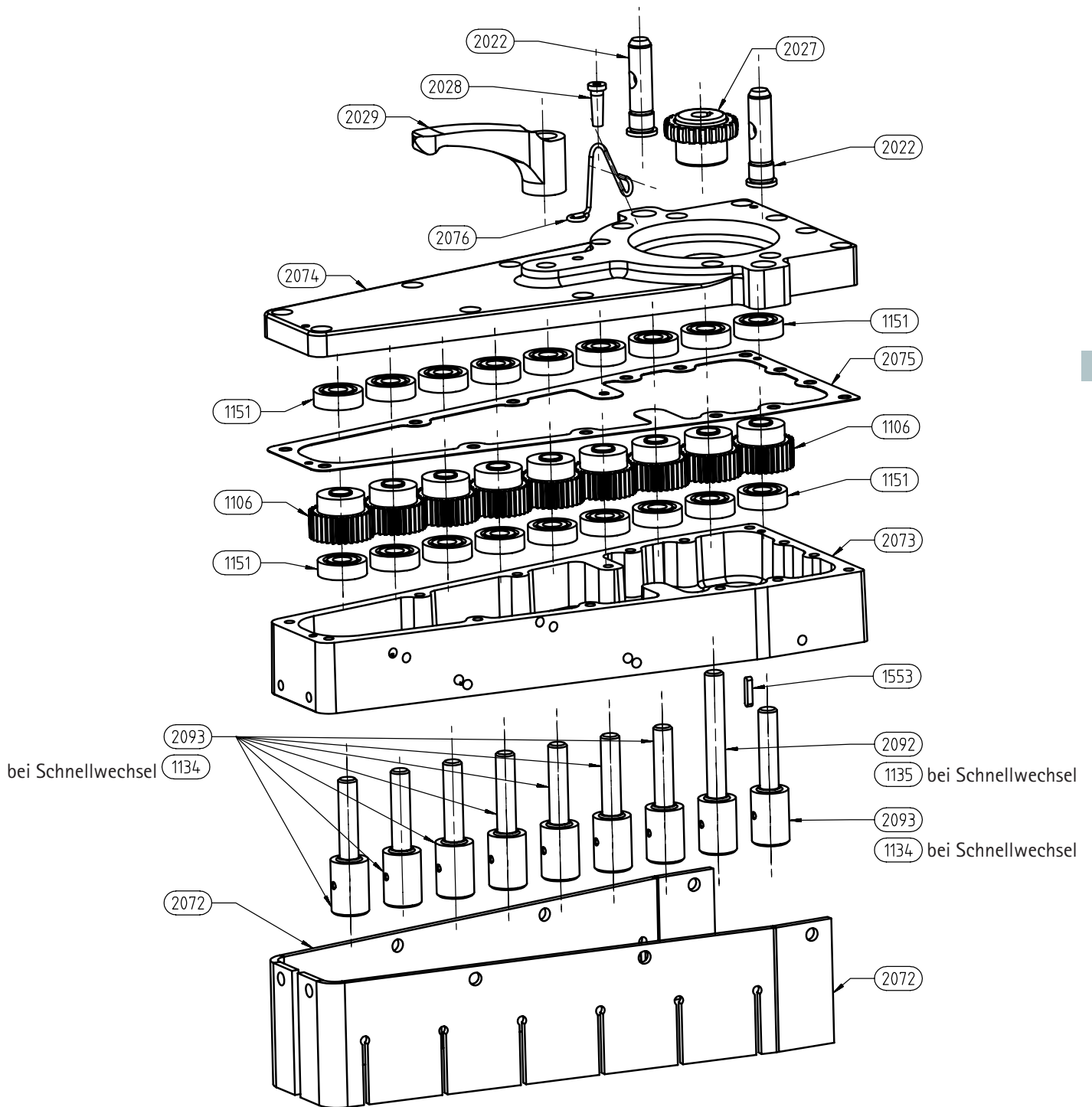
7. Hubbegrenzung



8. Trommelanschlag

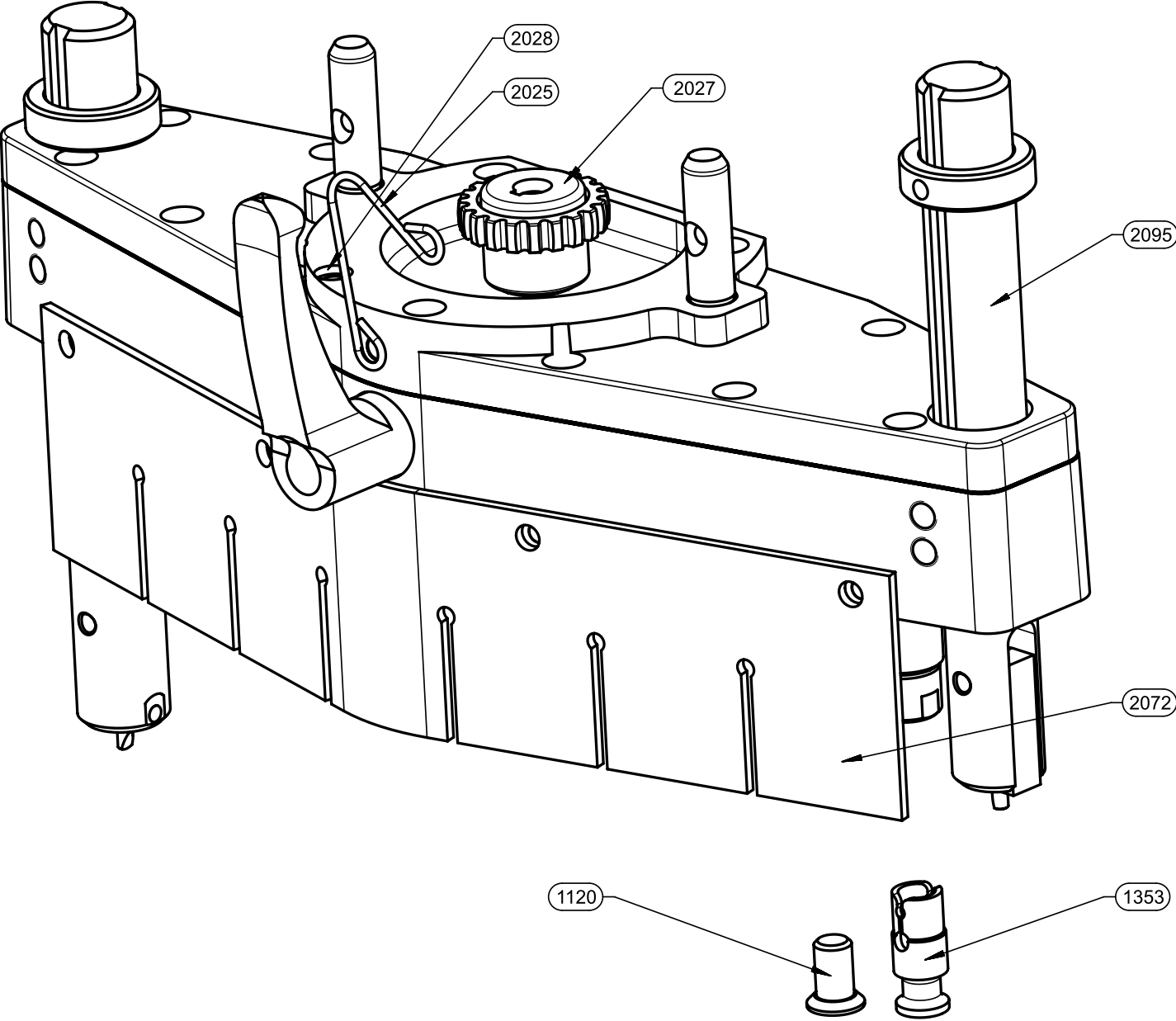


9. Wechselbohrgetriebe 90°, 9 Spindeln



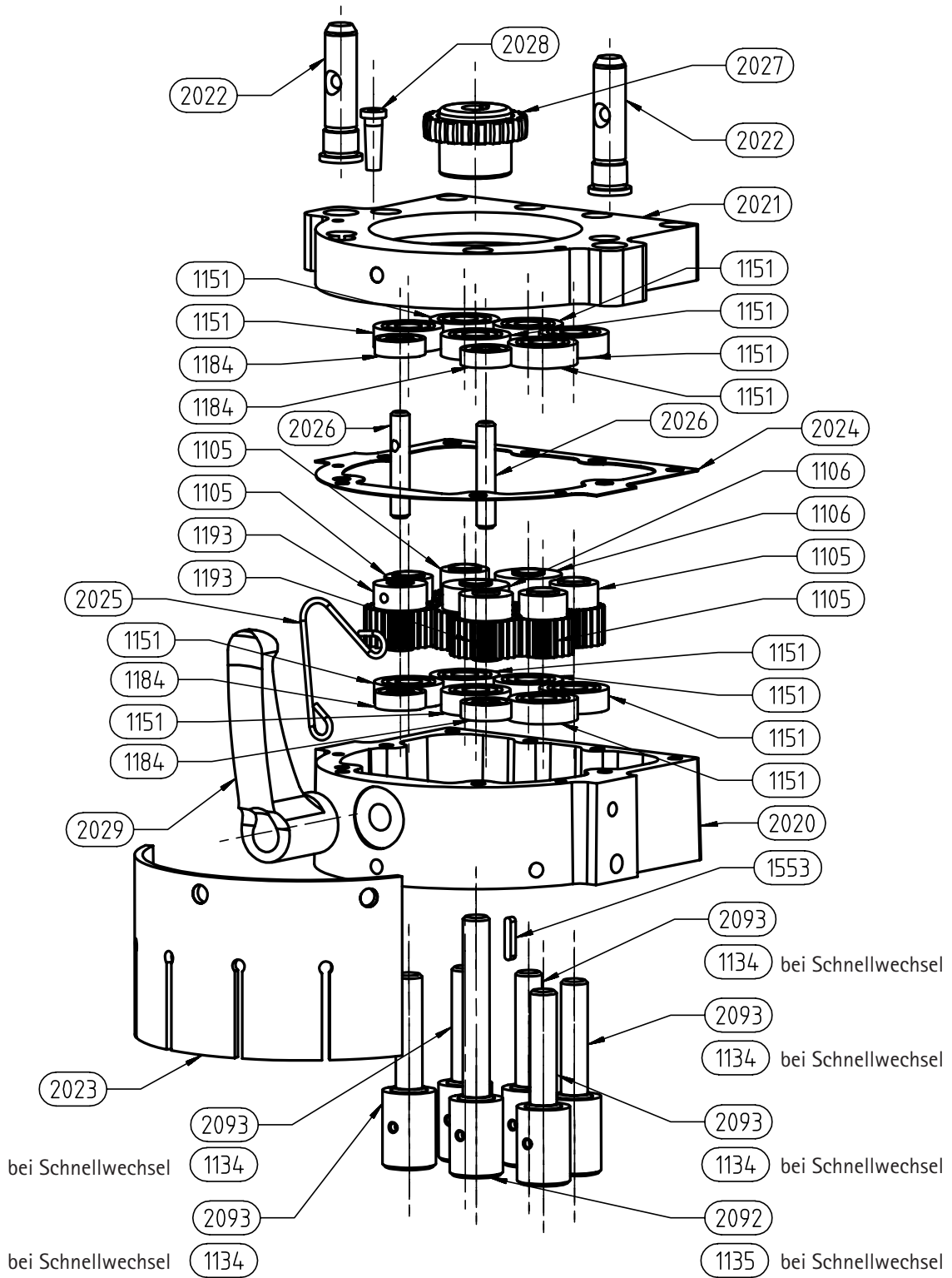
Ersatzteillisten

10. Wechselbohrgetriebe, 9 Spindeln



de

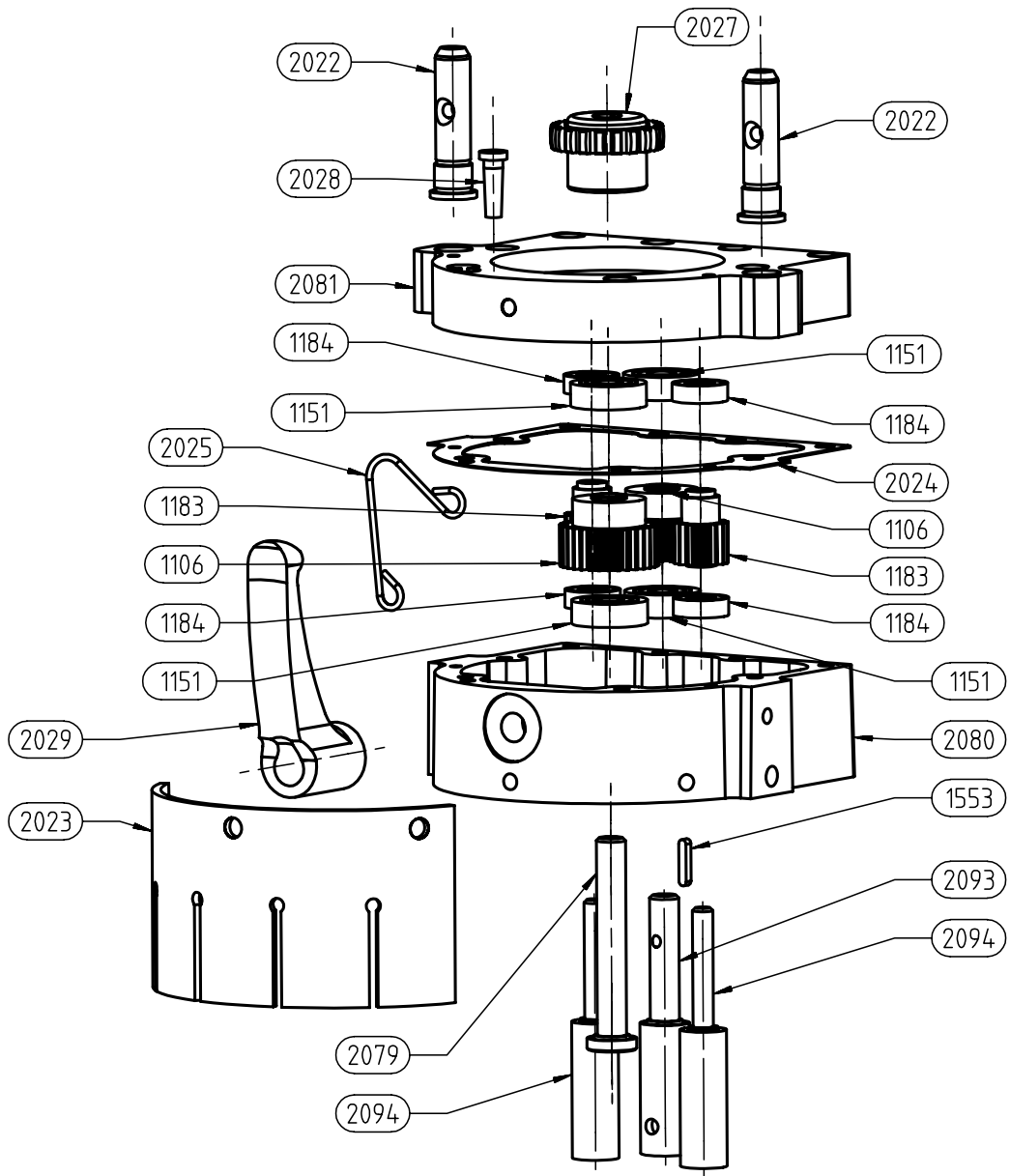
11. Wechselbohrgetriebe, 6 Spindeln



de

Ersatzteillisten

12. Wechselbohrgetriebe, 3 Spindeln Selekt (22/9)



de

13. Ersatzteilnummern

Ersatzteil Nr.	Bezeichnung
1103	Nebenspindel mit Spannfutter
1104	Hauptspindel mit Spannfutter
1105	Ritzel z = 21
1106	Ritzel z = 32
1108	Fußplatte
1111	Bohrtiefenanschlag M 12 x 1
1112	Führungsblech
1114	Anschlaglineal 800 mm
1115	Fußprofil 465 mm
1116	Führungsschraube M 6 x 12
1120	Kappe für Spannfutter
1134	Nebenspindel Schnellwechselfutter
1135	Hauptspindel Schnellwechselfutter
1151	Rillenkugellager 6000 - RS
1155	Druckfeder PM
1160a	Winkelverschraubung 1/8 " (längerer Schenkel)
1161	Einschlagmuffe ø 10 x 12
1164	Vierkantmutter DIN 562 - M 8
1183	Ritzel z = 17
1184	Sonderrillenkugellager 607 - 2RS
1190	Sondernebenspindel mit Spannfutter
1193	Ritzel z = 25
1197	Ritzel z = 23
1223	Griffstange für Schwenkbügel
1247	Gewindestift DIN 553 - M8 x 40
1248	Karoseriescheibe DIN 9021- A 8,4
1249	Selbstsichere Sechskantmutter DIN 982 - M 8
1250	Buchse
1251	Kugelknopf
1252	Tellerfeder DIN 2093 B 22,5 GR 1
1264	Winkelverschraubung M 5 schwenkbar ø 4 mm
1353	Kappe für Schnellspannfutter
1551	Motor mit Schalter = folgende Angaben sind erforderlich: 1. Maschinentyp 2. Seriennummer 3. Volt, Hertz, Phasen, Leistung in kW
1553	Paßfeder für Kupplung DIN 6885 - A 3 x 3 x 16
1637	Kupplung für Kolbenstange inclusive Mutter
1638	Schaltkonsole
1651	Pneumatischer Zylinder DW 80 / 125
1656	5/2 Wege-Tastventil 1/8 "

Ersatzteil Nr.	Bezeichnung
1659	Winkelverschraubung 1/4 "
1661	Steck-Geradverschraubung 1/8" ø 6 mm
1662	Schalldämpfer 1/8 "
1663	Abluft Drosselrückschlagventil
1664	Reduziernippel 1/41 x 3/8 A
1665	Wartungseinheit 1/4 " komplett
1671	Kupplungsstecker NW 7,2
1680	Elektropneumatikschalter mit Kabel = folgende Angaben sind erforderlich: 1. Seriennummer 2. Volt, Hertz, Phasen, Leistung in kW
1684	Verschlußstopfen ø 6 mm
1686	Verschlußstopfen ø 4 mm
1688	Schnellentlüftungsventil G 1/8 "
1689	Reduziernippel 1/8" I x 3/8" A
1690	Winkelverschraubung konisch, 2 x 1/8 "
1738	Druckstück für Niederhalter
1741	Bolzen für Niederhalter
1757	Pneumatischer Rundzylinder, ø 33 mm
1760	Steckverbindung Doppelanschluss ø 6 mm
1763	Schalldämpfer M 5
1765	Steckverbindung Doppelanschluss ø 4 mm (3 x ø 4 mm)
1766	Steck-Kreuzverbindung ø 4 mm
1779	3/2 Wegeventil M5, Federrückstellend
1783	Steck-Reduzierverbinder
1953	5/2 Wegeventil 1/8 "
1955	3/2 Wegefußventil 1/8 "
1956	Doppelnippel M5-M5
1964	Steckwinkelverschraubung R 1/8 ø 4 mm MR 14.04.18
2001	Gerätefuß Skiffy Polyethylen grau
2002	Arbeitsplatte BlueMax Mini Modular
2003	Mittenanschlag 39
2004	Insert f. Arbeitsplatte
2005	Nutmutter M lang
2006	Führungssäule BlueMax Mini Modular
2007	Brücke BlueMax Mini Modular
2008	Ventilplatte f. Ventilserie PC104
2009	Motorträger BlueMax Mini Modular
2010	Spanndorn BlueMax Mini Modular
2011	Rohr f. Abluft BlueMax Mini Modular
2012	Gleitblech BlueMax Mini Modular

Ersatzteil Nr.	Bezeichnung
2013	Kreuzgriff Grauguss M 8 Sacklock
2014	Gleitlager IGUS J 30 x 34 - 30
2015	DU-Buche, zylindrisch
2016	Draht-Gewindeinsatz M 8
2017	Bowex Junior Größe 19 d14 Steckh. 2b
2018	Abdeckung, komplett
2019	Tastrollenventil NO d4 linear
2020	Getriebeblock 6-Sp. MT BlueMax Mini Modular
2021	Getriebedeckel 6-Sp. MT BlueMax Mini Modular
2022	Spannbolzen
2023	Bohrerschutz 6-Sp
2024	Dichtung 6-Sp. BlueMax Mini Modular
2025	Drahtfeder BlueMax Mini Modular
2026	Blindspindel
2027	Bowex Junior Größe 19 d10 Nabe 1b
2028	Kabeltülle (für Blasdüse BlueMax Mini Modular)
2029	Klemmhebel, starr, M10 Grifflänge 78
2030	Bohreraufnahme m .Dr. Stck u. Gew. Stift
2031	Skalenaufkleber BlueMax Mini Modular
2032	Gewindestab M 6 103 lg
2033	Klappe, nachgearbeitet
2034	Stellhülse BlueMax Mini Modular
2035	Doppel-U-Halter BlueMax Mini Modular
2036	O-Ring
2037	Rändelmutter, flach
2039	Trommel BlueMax Mini Modular
2040	Trommelhalter rechts
2041	Kugel Güteklasse 3
2042	Druckfeder
2043	Anschlag L1 38 lang BlueMax Mini Modular
2044	Anschlag L2 68 lang BlueMax Mini Modular
2045	Anschlag L3 53 lang BlueMax Mini Modular
2046	Anschlag L4 50 lang BlueMax Mini Modular
2047	Sperrklinke BlueMax Mini Modular
2048	Aufkleber Scharnier
2049	Aufkleber Lochreihe
2050	Flügelmutter einseitig M 8 Kappe rot
2051	Kugel Güteklasse 3
2052	Druckfeder D1,0 x D6,0 x 16
2053	Schaftschraube
2064	Verlängerungsplatte f. Niederh. BlueMax Mini Modular

Ersatzteil Nr.	Bezeichnung
2065	Kollisionsschutz BlueMax Mini Modular
2066	Klemmplatte f. pn. Niederhalter BlueMax Mini Modular
2067	Klemmhebel, verstellbar
2068	Schwenkbügel
2069	Getriebeblock 9R
2070	Getriebedeckel 9
2071	Dichtung 9 BlueMax Mini Modular
2072	Bohrerschutz 9R/9W BlueMax Mini Modular
2073	Getriebeblock 9-Sp. 9W BlueMax Mini Modular
2074	Getriebedeckel 9-Sp. 9W BlueMax Mini Modular
2075	Dichtung 9-Sp. 9W BlueMax Mini Modular
2076	Drahtfeder 9W BlueMax Mini Modular
2077	Getriebeblock 3-Sp. Selecta 52/9 BlueMax Mini Modular
2078	Getriebedeckel 3-Sp. Selecta 52/9 BlueMax Mini Modular
2079	Hauptspindel (Sonder)
2080	Getriebeblock 3-Sp. 45/9,5 BlueMax Mini Modular
2081	Getriebedeckel 3-Sp. 45/9,5 BlueMax Mini Modular
2082	Rückschlagventil M 5
2083	Drosselrückschlagventil Blockform d4
2084	Drehschalter-Ventil 22-Wege d4 N.C.
2085	Foldback-Klammer 2154190 schw. 41 mm
2086	Einricht-Schablone BlueMax Mini Modular
2087	Werkzeugablage BlueMax Mini Modular pulverbeschichtet
2088	Trommelhalter links
2089	Aufkleber „Achtung“ für Schaltkonsole
2090	Getriebeblock 38-9
2091	Getriebedeckel 38-9
2092	Sonderhauptspindel
2093	Sondernebenspindel d10
2094	Sondernebenspindel d7
2095	Fortsetzungsanschlag
2097	Motorschutzschalter 1 - 1,6A
2098	Motorschutzschalter 4,6 - 2,5A
2099	Motorschutzschalter 4 - 6,3A
2100	Motorschutzschalter 2,5 - 4A
2101	Motorschutzschalter 6,3 - 10A
2102	Motorschutzschalter 10 - 16A
2103	Isolierstoffgehäuse