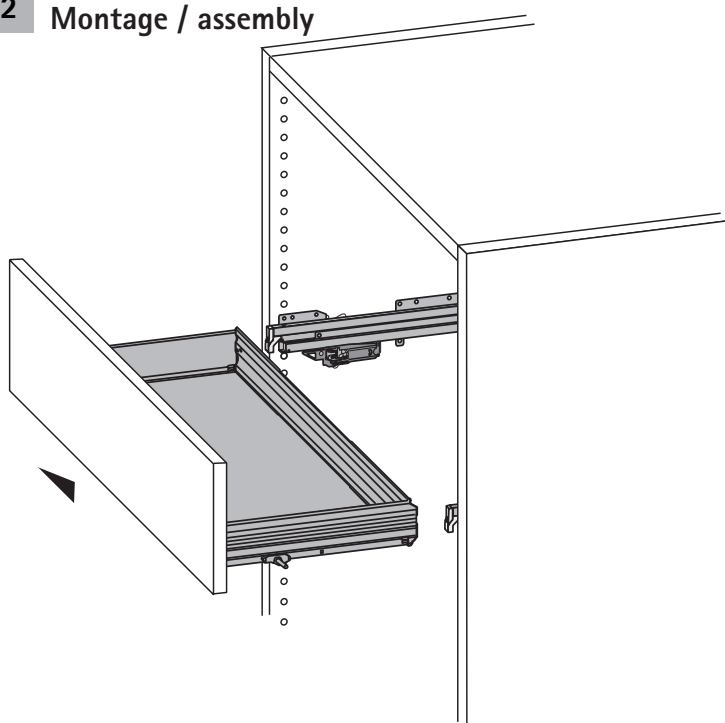


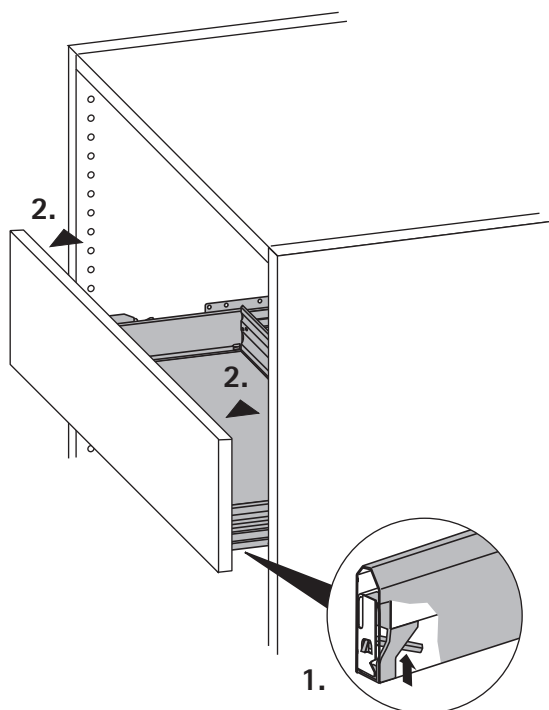
2 Montage / assembly



Die Breitwandschübe oder SysTech Zargen waagrecht so weit einschieben, bis die Rastung mit einem Click erfolgt. Vorspannen des Gleiters nicht mehr erforderlich!

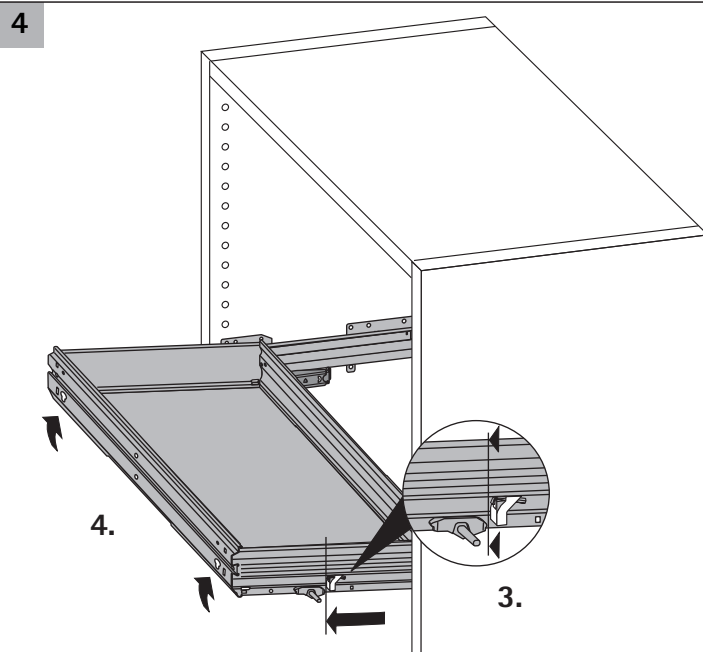
Push in the wide drawers or the SysTech drawer horizontally until it snaps with a Click into position. It is no longer necessary to pre-tension the housing.

3 Demontage / disassembly



Rastschnäpper (1.) lösen und Breitwandschübe / SysTech Zargen (2.) leicht anheben.

Release catches (1.) and slightly lift wide drawers / SysTech drawers (2.)



Breitwandschübe / SysTech Zargen so weit waagrecht herausziehen, bis die Position (3.) erreicht ist. Dann können die Breitwandschübe / SysTech Zargen (4.) leicht abgehoben werden.

Pull out wide drawers / SysTech drawers horizontally until the position (3.) is reached. Then the wide drawers / SysTech drawers can be lifted (4.).

**Achtung:**  
 Nur die Breitwandschübe / SysTech Zargen anheben, nicht die Auszugsführungen!

**Attention!**  
 Lift only the wide drawers / SysTech drawers, not the drawer runners!