

(D) **Montageanleitung**
 Weitere Informationen zu LegadDrive finden Sie zum Download auf der Hettich Internetseite www.hettich.com unter Service / Mediathek



Detaillierte Montageanleitung

(GB) **Installation instruction**
 Additional information about LegadDrive can be found for download from the Hettich website www.hettich.com under Service / Media centre



Detailed installation instruction

(F) **Instructions de montage**
 Vous trouverez ici de plus amples informations sur les systèmes LegadDrive à télécharger sur le site Internet de Hettich www.hettich.com sous Service / Médiathèque

(ES) **Instrucciones de montaje**
 En cualquier momento puede descargar más información sobre LegadDrive en el sitio web de Hettich www.hettich.com apartado Servicio / Mediateca



Instrucciones de montaje detalladas

(NL) **Montagehandleiding**
 Meer te downloaden informatie over LegadDrive vindt u op de website van Hettich www.hettich.com onder service/mediatheek

(I) **Istruzioni di montaggio**
 Ulteriori informazioni su LegadDrive disponibili per il download sulla pagina Internet di Hettich www.hettich.com o nella sezione Service / Media centre

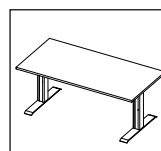
(D) **Video Montage**



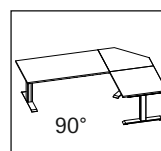
(GB) **Installation video**



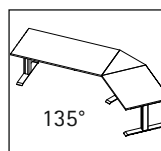
2 - 6
15 - 16



7 - 9
14



10 - 14



10 - 14



(D) Anleitung zu LegaDrive Systems:

Alle Personen, die mit Installation, Wartung und Bedienung dieses Produktes betraut sind, müssen diese Anleitung sorgfältig befolgen.

Installation:

- Der Aufbau und die Bedienung des Tischgestells müssen gemäß der Montage- und Bedienungsanleitung erfolgen, sonst besteht Verletzungsgefahr.
- Bei Aufbau und Betrieb sind die allgemein gültigen gesetzlichen und sonstigen Regelungen und Rechtsvorschriften des Betreiberlandes sowie die gültigen Umweltschutzbestimmungen zu berücksichtigen. Die örtlichen gültigen Bestimmungen der Berufsgenossenschaften oder sonstigen Aufsichtsbehörden sind immer zu beachten.
- Elektrische Leitungen dürfen keiner Quetschgefahr, Biege- und Zugbeanspruchung ausgesetzt werden.
- Die Steckdose zum Anschluss an das Stromversorgungsnetz muss von einer konzessionierten Elektrofachkraft installiert worden sein um Gefahren für Personen und Sachen auszuschließen.

Benutzung:

- Das Tischgestell ist ausschließlich zur Verwendung für höhenverstellbare Schreibtische unter Beachtung der angegebenen maximalen Gewichte geeignet. Jede darüber hinaus gehende Verwendung gilt als nicht bestimmungsgemäß. Für hieraus resultierende Schäden haftet der Hersteller nicht. Das Risiko trägt allein der Nutzer.
- Die Nutzung des Tischgestells sollte nur an trockenen, staubfreien Orten ohne direkte Sonneneinstrahlung erfolgen. Lassen Sie keine Flüssigkeiten in das Innere der Komponenten eindringen, da sonst elektrische Schläge oder Kurzschlüsse die Folge sein könnten.
- Die Einschaltdauer beträgt 10%, 2 Minuten "ON" und 18 Minuten "OFF" bzw. 1 Minute "ON" und 9 Minuten "OFF".
- Belastungswerte dürfen nicht überschritten werden.

Sicherheitsvorschriften:

- Um Scher-, Klemm- und Quetschgefahr zu vermeiden, ist zu Körperteilen und Gegenständen ein Mindestabstand von 25mm einzuhalten.
- Beim Verstellen der Tischhöhe muss der Benutzer darauf achten, dass niemand verletzt, bzw. keine Gegenstände beschädigt werden. Der Tisch darf nicht mit feststehenden Gegenständen kollidieren, da sonst Kippgefahr besteht.
- Lassen Sie Kinder mit diesem Tischgestell nicht unbeaufsichtigt. Kinder können die Gefahr, die von der Kraftwirkung des Tisches ausgeht, nicht einschätzen.
- Komponenten des Systems niemals öffnen. Durch unbefugtes Öffnen und unsachgemäße Reparaturen können Gefahren für die Benutzer entstehen und der Gewährleistungsanspruch erlischt. Das Öffnen oder Reparieren der elektrischen Einrichtungen darf nur vom Personal des Herstellers durchgeführt werden.
- Eigenmächtige Veränderungen am Produkt schließen eine Haftung des Herstellers für daraus resultierende Schäden aus.
- Bei Funktionsstörungen wie zum Beispiel Rauch- oder Geruchsentwicklung oder bei ungewöhnlichen Geräuschen oder bei sichtbaren äußerlichen Beschädigungen, darf das Produkt nicht weiter betrieben werden. Ziehen Sie den Netzstecker.

Erfüllte Normen / Fulfilled standards:

2006/42/EG	DIN EN ISO 13849-1 Category B, Performance Level b (2006)
2006/95/EG	2011/65/EU
2004/108/EG	1907/2006/EU (REACH)
EN ISO 12100	DMF (DiMethylFumarat, 2009-03-17)
EN 349	DIN EN 527-1: 2011-08
EN ISO 13857	DIN EN 527-2: 2003-01
EN 953	DIN EN 527-3: 2003-06
DEN 60335-1	DIN Fb 147: 2006-06*
EN 61000-6-2/-6-3/-3-2/-3-3	DIN 4543-1: 1994-09*
EN 62233	DIN EN 82079-1: 2013-06

(GB) Instructions for LegaDrive Systems:

All persons involved in the installation, maintenance or operation of this product should follow these instructions carefully.

Installation:

- The setup and operation of the desk frame have to be made in accordance with the installation and operating instructions to avoid the risk of injury.
- At installation and operation the generally applicable statutory and other rules and regulations of the country of operation as well as the applicable environmental regulations must be observed. The local applicable regulations of the professional associations or other supervisory authorities are to be observed.
- Electrical cables should not be exposed to crushing, bending and tensile stress.
- The socket outlet for connection to the mains supply must be installed by a licensed electrician to exclude hazards to persons and property.

Operation:

- The desk frame is intended for use exclusively for height adjustable working desks in compliance with the specified maximum loads. Any other use is considered improper. The manufacturer is not liable for any resulting damage. The risk lies entirely with the user.
- The desk frame should only be used in dry, dust-free areas without exposure to direct sunlight. Do not allow liquids to penetrate into the interior of the components, otherwise electric shocks or short circuits may result.
- The duty cycle is 10%, meaning 2 minutes "ON" and 18 minutes "OFF" or 1 minute "ON" and 9 minutes "OFF".
- Loads must not be exceeded.

Safety regulations:

- To avoid shearing, jamming and crushing, keep a minimum distance of 25mm towards body parts and objects.
- When adjusting the desk height, the user has to make sure that nobody will be injured and no object will be damaged. The desk must not collide with stationary objects so that the desk is not turning over.
- Do not let children unsupervised with this desk. Children can not assess the threat posed by the force of the desk.
- Never open any components of the system. Unauthorized opening and improper repairs could expose the user to risks and the warranty becomes void. Opening or repairing the electrical equipment must only be carried out by the staff of the manufacturer.
- Unauthorized modifications to the product exclude any liability of the manufacturer for any resulting damage.
- In case of malfunctions such as smoke or odor or unusual noise or visible external damage, the product must not be operated. Unplug the power cord.

DIN EN ISO 7779: 2011-01
DIN EN ISO 13732: 2008-12
DIN EN ISO 13849: 2008-12
DIN, VBG+FAVW, BSO: 1999
EK 5/AK 3 (PFG-ST): 2009-11
EK 5/AK 3 (PFG-AF): 2009-11*
BGI 650: 2012-08*
ZEK 01.4-08

* teilweise angewandt / partially applied

(F) Instructions pour les systèmes LegaDrive :

Toutes les personnes chargées de l'installation, de la maintenance et de l'utilisation de ce produit doivent suivre scrupuleusement ces instructions.

Installation :

- Il faut monter et utiliser le piètement de table conformément aux instructions de montage et d'utilisation pour éviter des risques de blessures.
- Il est indispensable de respecter toutes les réglementations générales valables, légales et autres et toutes les dispositions législatives du pays d'exploitation ainsi que les exigences de protection de l'environnement lors du montage et de l'utilisation de ces systèmes. Il faut également toujours respecter les directives locales de la caisse de prévoyance des accidents ou d'autres services administratifs.
- Les câbles électriques ne doivent pas être exposés à des risques d'écrasement ni à des sollicitations de traction et de flexion.
- Un électricien spécialisé concessionnaire doit avoir installé la prise de branchement au réseau de distribution électrique afin d'exclure tout risque pour les personnes et le matériel.

Utilisation :

- Le piètement de table est uniquement destiné à une utilisation pour les bureaux réglables en hauteur en tenant compte des poids maxima indiqués. Toute utilisation dépassant ce cadre est considérée comme non conforme. La responsabilité du fabricant/fournisseur ne saurait être engagée pour les dommages qui en résulteraient. Seul l'utilisateur en assume ici les risques.
- Le piètement de table ne doit être utilisé que dans des environnements secs, sans poussière et sans exposition directe au soleil. Ne laissez pas pénétrer de liquides à l'intérieur des composants car cela pourrait provoquer des chocs électriques ou des courts-circuits.
- La durée de mise en service est de 10 %, 2 minutes « ON » et 18 minutes « OFF » ou 1 minute « ON » et 9 minutes « OFF ».
- Il est interdit de dépasser les valeurs de charge.

Consignes de sécurité :

- Pour éviter tout risque de coincement, de cisaillement et de pincement, il faut respecter une distance minimale de 25 mm entre le système et les parties du corps ou objets.
- Lors du réglage de la hauteur du bureau, l'utilisateur doit faire attention à ne blesser personne et à n'endommager aucun objet. Le bureau ne doit pas entrer en collision avec des objets fixes, il existe sinon un risque de basculement.
- Ne laissez pas les enfants sans surveillance avec ce piètement de table. Les enfants ne peuvent pas évaluer le danger résultant de l'effet de force du bureau.
- N'ouvrez jamais les composants du système. L'ouverture non autorisée ou des réparations inappropriées risquent de présenter des dangers pour les utilisateurs et le droit aux prestations de garantie expire. Uniquement le personnel du fabricant est autorisé à ouvrir ou à réparer les installations électriques.
- Des modifications du produit réalisées par vos soins excluent toute responsabilité du fournisseur quant aux dommages en résultant.
- Le produit ne doit plus être utilisé en cas de dysfonctionnements comme, par exemple, en cas de dégagement de fumées ou d'odeurs, en cas de bruits anormaux ou en cas de dommages visibles de l'extérieur. Débranchez la prise électrique.

Conformité aux normes : / Normas aplicadas:

2006/42/EG	DIN EN ISO 13849-1 Category B, Performance Level b (2006) /	DIN EN 82079-1: 2013-06
2006/95/EG	catégorie B, niveau de performance b (2006)	DIN EN ISO 7779: 2011-01
2004/108/EG	2011/65/EU	DIN EN ISO 13732: 2008-12
EN ISO 12100	1907/2006/EU (REACH)	DIN EN ISO 13849: 2008-12
EN 349	DMF (DiMethylFumarat / fumarate de diméthyle, 2009-03-17)	DIN, VBG+FAVW, BSO: 1999
EN ISO 13857	DIN EN 527-1: 2011-08	EK 5/AK 3 (PfG-ST): 2009-11
EN 953	DIN EN 527-2: 2003-01	EK 5/AK 3 (PfG-AF): 2009-11*
DEN 60335-1	DIN EN 527-3: 2003-06	BGI 650: 2012-08*
EN 61000-6-2/-6-3/-3-2/-3-3	DIN Fb 147: 2006-06*	ZEK 01.4-08
EN 62233	DIN 4543-1: 1994-09*	* en partie appliquée / parcialmente aplicada

(ES) Instrucciones sobre LegaDrive Systems:

Todas las personas encargadas del montaje, el mantenimiento y el servicio de este producto deben observar en detalle estas instrucciones.

Instalación:

- La instalación y el manejo del bastidor de mesa han de llevarse a cabo conforme a las instrucciones de montaje y manejo, de lo contrario existe riesgo de lesiones.
- Durante la instalación y el servicio han de observarse las reglas generales y legalmente vigentes del país en el que se encuentre el explotador; deben observarse igualmente las prescripciones relativas a la preservación del medio ambiente. Se deben respetar siempre las prescripciones legales vigentes de la mutua profesional u otros organismos de control.
- Los cables eléctricos no deben correr el peligro de aplastarse o doblarse ni someterse a tirones.
- Las tomas de corriente para la conexión a la red de suministro han de ser instaladas por un electricista autorizado a fin de evitar peligros para las personas y demás daños.

Empleo:

- El bastidor de mesa solo es apropiado para las mesas de escritorio con regulación de altura observándose los pesos máximos indicados. Cualquier uso diferente es considerado como no autorizado. El fabricante no responderá por daños resultantes de dicho uso. Los riesgos correrán únicamente a cargo del usuario.
- El empleo del bastidor de mesa debe tener lugar solamente en lugares secos y libres de polvo en los que no incida directamente la luz solar. No permita que penetren líquidos en el interior de los componentes, de lo contrario pueden producirse descargas eléctricas o cortocircuitos.
- La duración de encendido es del 10%, 2 minutos "ON" y 18 minutos "OFF" o bien 1 minuto "ON" y 9 minutos "OFF".
- Los valores de sometimiento a carga no deben sobrepasarse.

Normas de seguridad:

- Para evitar el riesgo de las rozaduras, el pinzamiento y el aplastamiento debe observarse una distancia mínima de 25 mm respecto de los miembros del cuerpo y los objetos.
- Al ajustarse la altura de la mesa el usuario debe poner atención de modo que nadie resulte herido ni se deteriore ningún objeto. La mesa no debe chocar con objetos fijos, de lo contrario podría volcarse.
- No deje a los niños con este bastidor de mesa sin vigilancia. Los niños no pueden evaluar el peligro derivado de la fuerza que puede desarrollar este bastidor.
- No abra nunca los componentes del sistema. Si se abre y realizan reparaciones sin autorización, pueden darse peligros para el usuario y quedar cancelada la garantía. La apertura o las reparaciones de la instalación eléctrica solamente están permitidas al personal del fabricante.
- Las modificaciones llevadas a cabo por cuenta propia en el producto eximen de responsabilidad al fabricante respecto de los daños de ello resultantes.
- En el caso de fallos en el funcionamiento tales como, por ejemplo, formación de humo, olores o sonidos inusuales, inclusive daños exteriores visibles, debe dejar de emplearse el producto. Quite el enchufe de la red.

(NL) Handleiding bij LegaDrive Systems:

Deze handleiding moet nauwkeurig worden opgevolgd door iedereen die belast is met het installeren, onderhouden en bedienen van dit product.

Installatie:

- Het monteren en bedienen van het tafelonderstel moet conform de montage- en bedieningshandleiding worden uitgevoerd, anders bestaat letselgevaar.
- Bij de montage en het gebruik dienen de algemeen geldende wettelijke en andere regelingen en voorschriften van het land van gebruik, evenals de van toepassing zijnde milieुरichtlijnen te worden nageleefd. De plaatselijk geldende Arbo-regels en voorschriften van andere toezicht houdende instanties dienen altijd in acht te worden genomen.
- Elektrische leidingen mogen niet worden blootgesteld aan inklemgevaar, buig- en trekbelasting.
- Het stopcontact voor de aansluiting op het elektriciteitsnet moet door een erkende electricien worden geïnstalleerd, zodat risico's voor personen en beschadigingen van objecten uitgesloten zijn.

Gebruik:

- Het tafelonderstel is uitsluitend geschikt voor gebruik bij in hoogte verstelbare bureaus, met inachtneming van de vermelde maximumgewichten. Ieder verdergaand gebruik geldt als ondoelmatig. De producent is niet aansprakelijk voor hieruit voortvloeiende schade. Dit is uitsluitend voor risico van de gebruiker.
- Het tafelonderstel mag alleen op droge, stofvrije plaatsen zonder rechtstreekse zonlichtinval worden gebruikt. Zorg ervoor dat er geen vloeistof in de componenten kan binnendringen, aangezien dat een elektrische schok of kortsluiting tot gevolg zou kunnen hebben.
- De inschakelduur bedraagt 10%, 2 minuten 'ON' en 18 minuten 'OFF', resp. 1 minuut 'ON' en 9 minuten 'OFF'.
- De belastingswaarden mogen niet worden overschreden.

Veiligheidsvoorschriften:

- Om beknellings- en inklemgevaar te voorkomen, moet een minimumafstand van 25 mm tot lichaamsdelen en voorwerpen worden aangehouden.
- Bij het verstellen van de tafelhoogte moet de gebruiker erop letten, dat niemand gewond raakt, resp. geen voorwerpen beschadigd raken. De tafel mag niet tegen vaststaande voorwerpen botsen, anders kan hij kantelen.
- Laat kinderen nooit alleen met dit tafelonderstel. Kinderen kunnen de risico's die van de krachtwerking van de tafel uitgaan, niet goed inschatten.
- Nooit componenten van het systeem openen. Door het onbevoegd openen en door onjuist uitgevoerde reparaties kunnen risico's voor de gebruiker ontstaan en komt de garantie te vervallen. Elektrische onderdelen mogen uitsluitend door personeel van de producent geopend en gerepareerd worden.
- Bij eigenmachtige veranderingen aan het product wordt de aansprakelijkheid van de producent voor hieruit voortvloeiende schade uitgesloten.
- Bij functiestoringen zoals rook- of geurontwikkeling alsook bij vreemde geluiden of zichtbare uitwendige beschadigingen mag het product niet meer worden gebruikt. Trek de stekker uit het stopcontact.

Er wordt aan de volgende normen voldaan / Norme rispettate:

2006/42/EG	DIN EN ISO 13849-1 Category B, Performance Level b (2006)
2006/95/EG	2011/65/EU
2004/108/EG	1907/2006/EU (REACH)
EN ISO 12100	DMF (DiMethylFumarat, 2009-03-17)
EN 349	DIN EN 527-1: 2011-08
EN ISO 13857	DIN EN 527-2: 2003-01
EN 953	DIN EN 527-3: 2003-06
DEN 60335-1	DIN Fb 147: 2006-06*
EN 61000-6-2/-6-3/-3-2/-3-3	DIN 4543-1: 1994-09*
EN 62233	DIN EN 82079-1: 2013-06

(I) Istruzioni per LegaDrive Systems:

Tutte le persone incaricate della manutenzione e dell'uso di questo prodotto devono seguire attentamente le presenti istruzioni.

Installazione:

- Per il montaggio e l'uso del dispositivo per la regolazione dei piani scrivania rispettare quanto indicato nelle istruzioni. Pericolo di lesioni!
- Per il montaggio e l'uso osservare anche le norme giuridiche e le disposizioni di legge generalmente vigenti del paese di installazione nonché le disposizioni vigenti in materia di tutela ambientale. Rispettare sempre le disposizioni locali vigenti delle associazioni professionali o di altri enti di sorveglianza!
- Non sottoporre i cavi elettrici al pericolo di schiacciamento, a sollecitazioni alla flessione o alla trazione.
- Per escludere eventuali pericoli nei confronti di persone e cose, far installare la presa di rete da un elettricista autorizzato.

Utilizzo:

- Il dispositivo è adatto esclusivamente all'uso per piani scrivania regolabili in altezza nel rispetto dei pesi massimi indicati. Qualsiasi altro impiego diverso da quello sopra specificato è da ritenersi improprio. Il costruttore non si assume alcuna responsabilità per i danni che ne potrebbero derivare. In questo caso i rischi sono esclusivamente a carico dell'utilizzatore.
- L'utilizzo del dispositivo per la regolazione dei piani scrivania deve avvenire solo in luoghi asciutti, privi di polvere e non esposti direttamente ai raggi solari. Evitare la penetrazione di liquidi all'interno dei componenti, perché possono provocare scosse elettriche o cortocircuiti.
- La durata di azionamento è del 10%, vale a dire 2 minuti ON e 18 minuti "OFF" o 1 minuto "ON" e 9 minuti "OFF".
- I valori di carico non possono essere superati.

Norme di sicurezza:

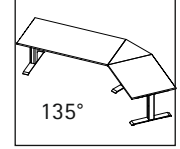
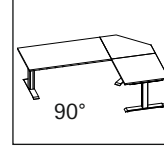
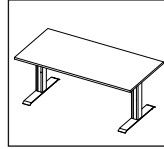
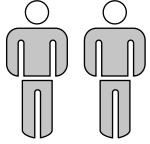
- Per evitare pericoli di taglio, impigliamento e schiacciamento, deve essere osservata una distanza minima di 25 mm tra le parti del corpo e gli oggetti.
- Durante la regolazione dell'altezza del piano scrivania l'utilizzatore deve fare attenzione che nessuno si possa ferire e che nessun oggetto possa essere danneggiato. Il piano scrivania non deve collidere con oggetti fissi, in quanto sussiste il pericolo di ribaltamento.
- Non lasciare i bambini nelle vicinanze del dispositivo per la regolazione dei piani scrivania senza sorveglianza. I bambini non sono in grado di valutare il rischio originato dall'azione della forza del piano scrivania.
- Non aprire mai i componenti del sistema. L'apertura non autorizzata e le riparazioni improprie possono essere fonte di pericolo per l'utilizzatore e far decadere ogni diritto di garanzia. L'apertura e la riparazione dei dispositivi elettrici deve essere eseguita esclusivamente a personale del produttore.
- Qualsiasi modifica apportata al prodotto di propria iniziativa esclude ogni responsabilità del produttore per danni conseguenti.
- In caso di difetti di funzionamento come per esempio lo sviluppo di fumo, odore o rumori inusuali o in caso di danni visibili esternamente, deve essere interrotto l'uso del prodotto. Estrarre la spina.

DIN EN ISO 7779: 2011-01
DIN EN ISO 13732: 2008-12
DIN EN ISO 13849: 2008-12
DIN, VBG+FAVW, BSO: 1999
EK 5/AK 3 (PFG-ST): 2009-11
EK 5/AK 3 (PFG-AF): 2009-11*
BGI 650: 2012-08*
ZEK 01.4-08

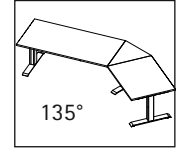
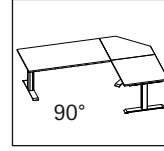
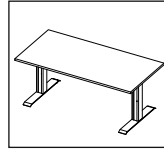
* ten dele toegepast / parzialmente applicata

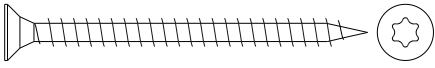
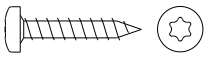
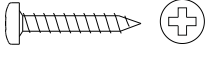
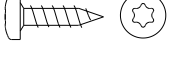
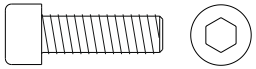
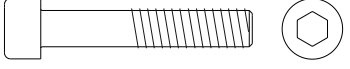
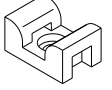



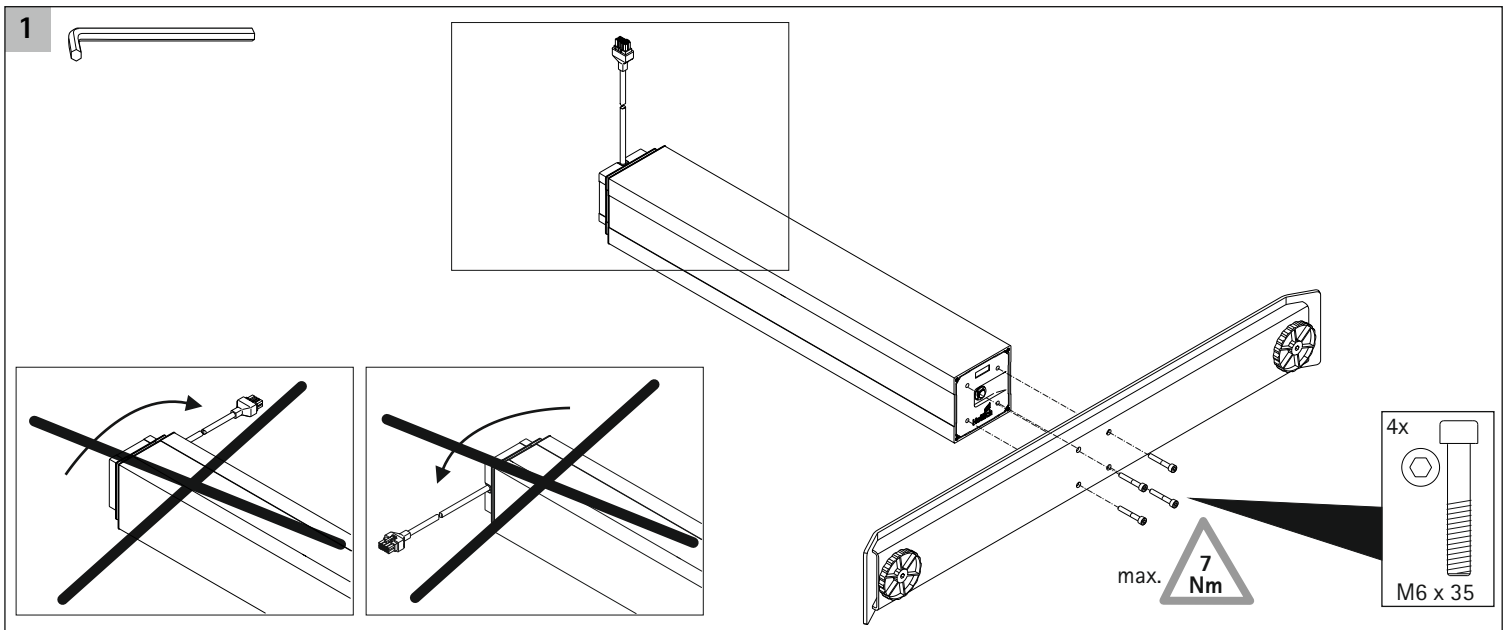
Technik für Möbel

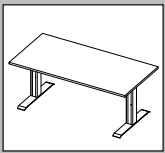


	2x	2x	2x
	-	1x	-
	-	-	1x
	2x	4x	4x
	2x	2x	2x
	-	1x	1x
	1x	1x	1x
	-	4x	4x
	1x	1x	1x
	-	1x	1x
	2x	3x	3x



<p>ø5 x 60</p> 	8x	8x	8x
<p>ø5 x 20</p> 	16x	46x	46x
<p>ø4 x 20</p> 	12x	12x	12x
<p>ø4,8 x 13</p> 	16x	32x	32x
<p>M6 x 20</p> 	8x	12x	12x
<p>M6 x 35</p> 	8x	12x	12x
	8x	8x	8x
	8x	8x	8x

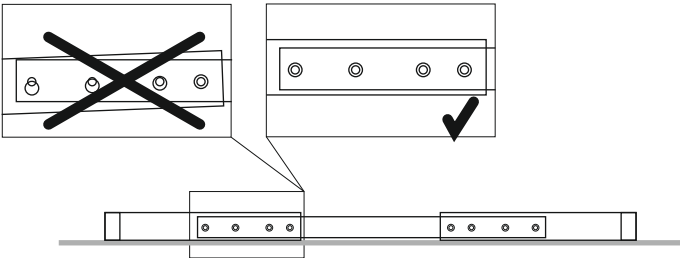
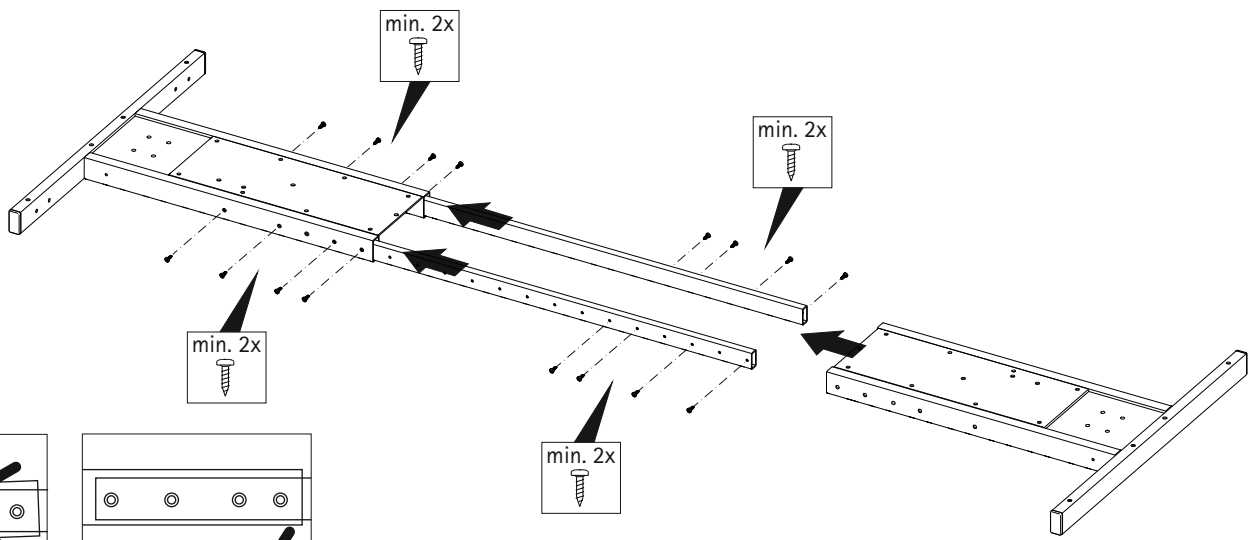




2

8x - 16x
ø4,8 x 13

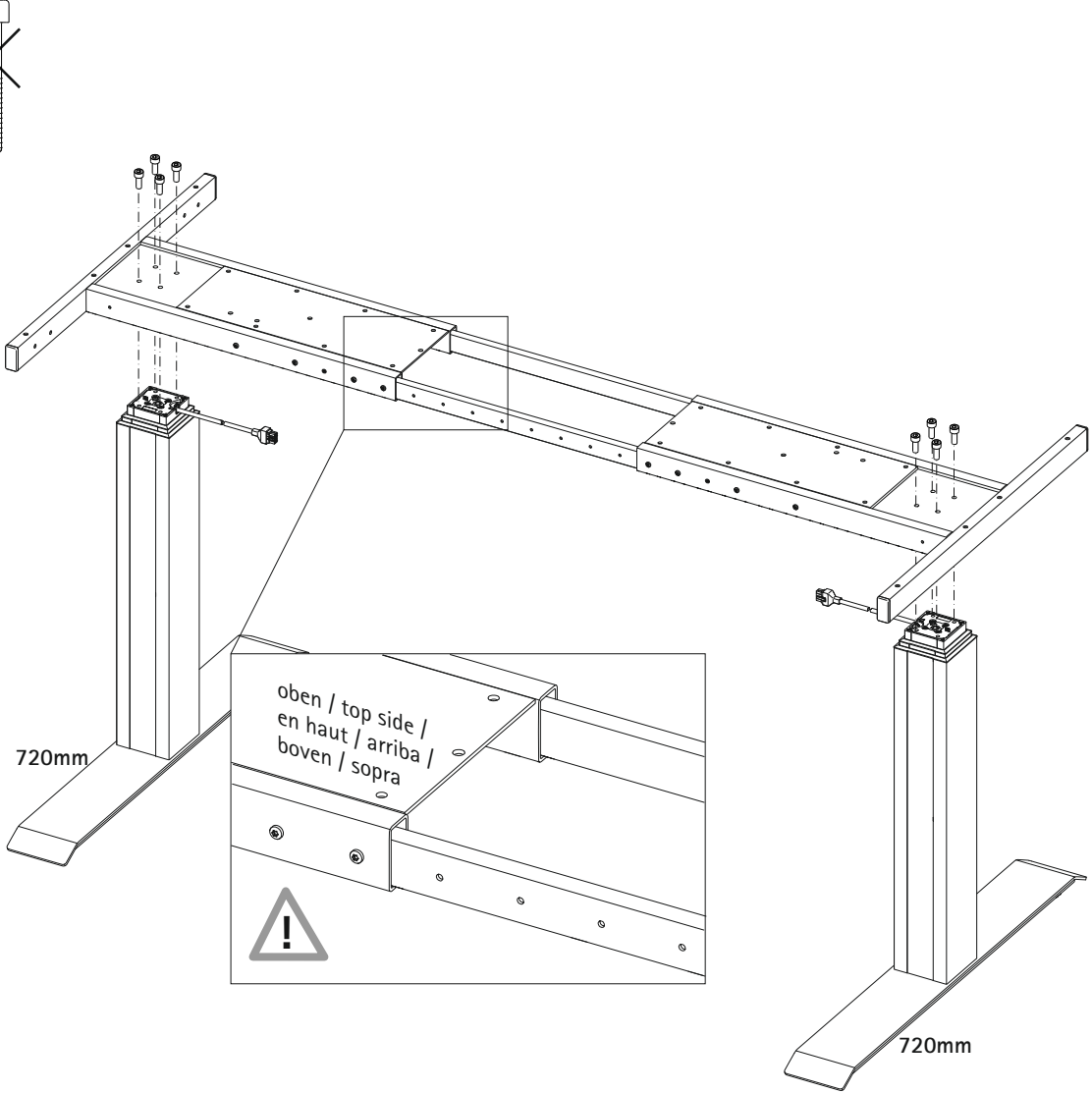
max. **6 Nm**

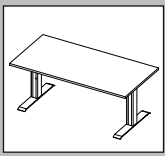


3

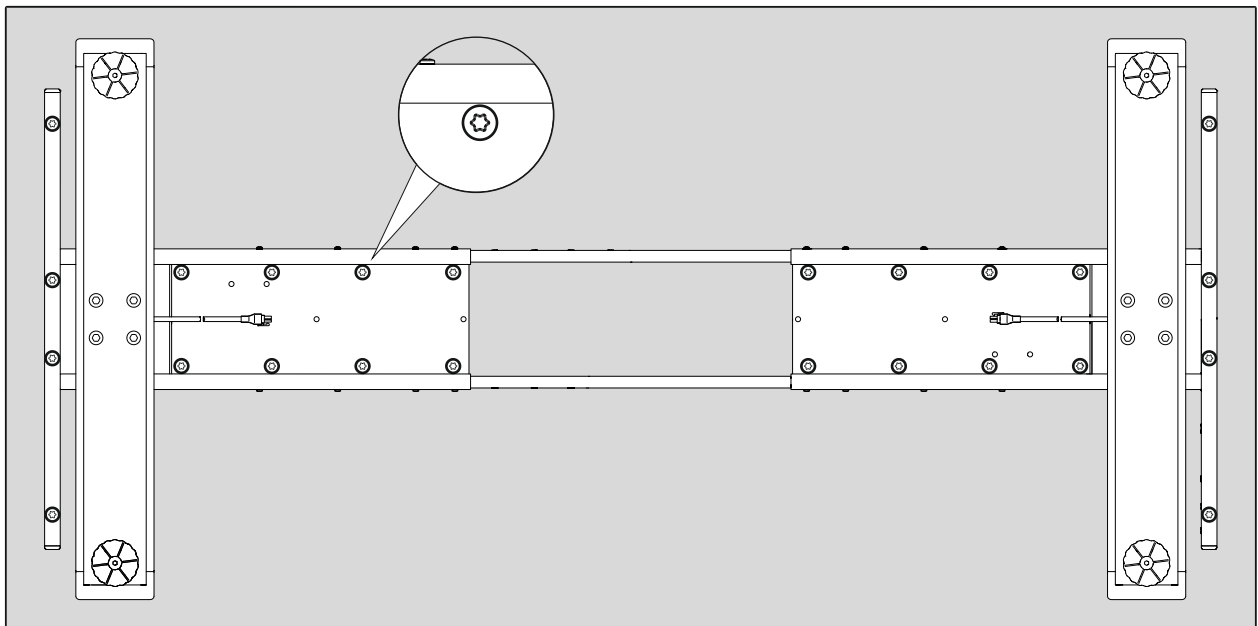
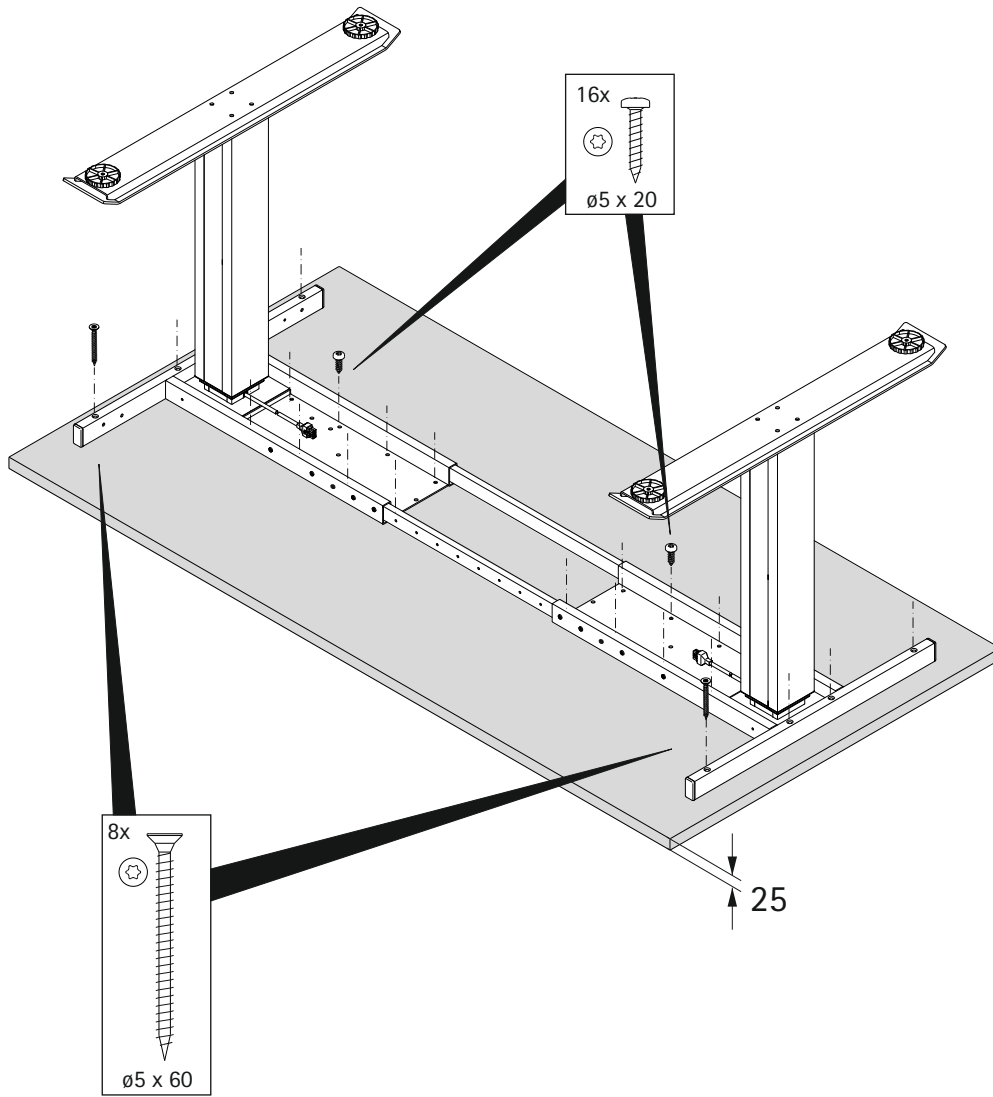
8x
M6 x 20

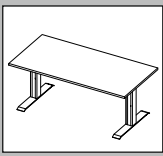
max. **7 Nm**





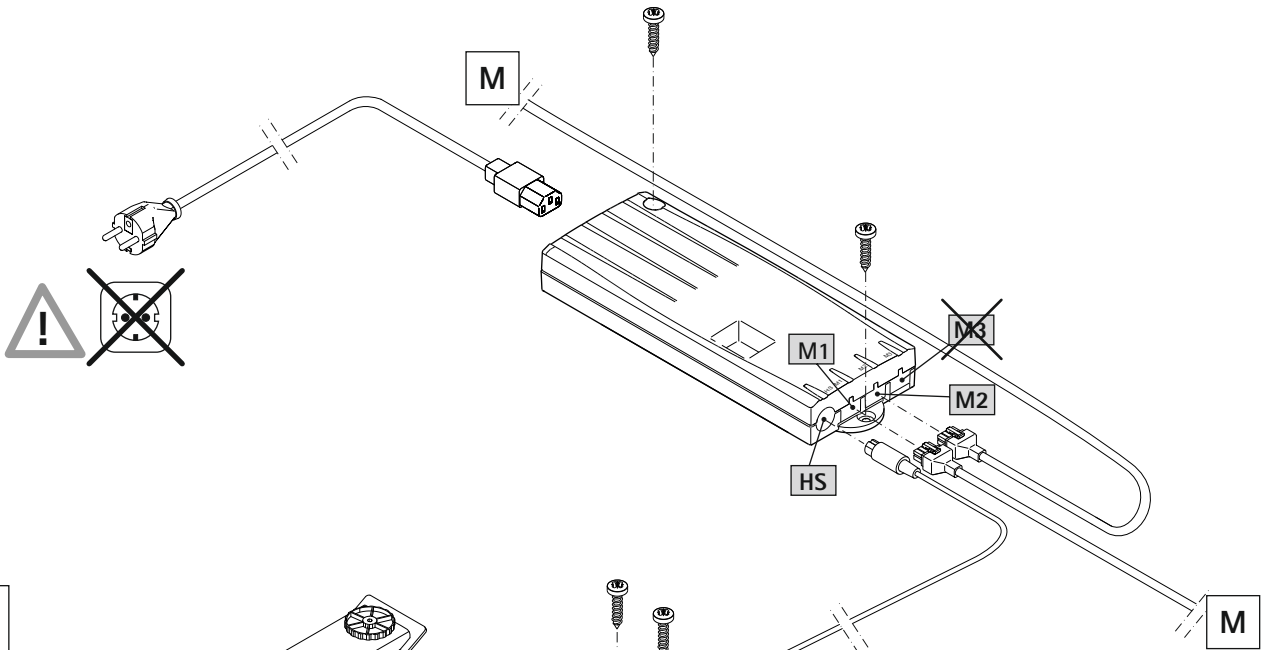
4



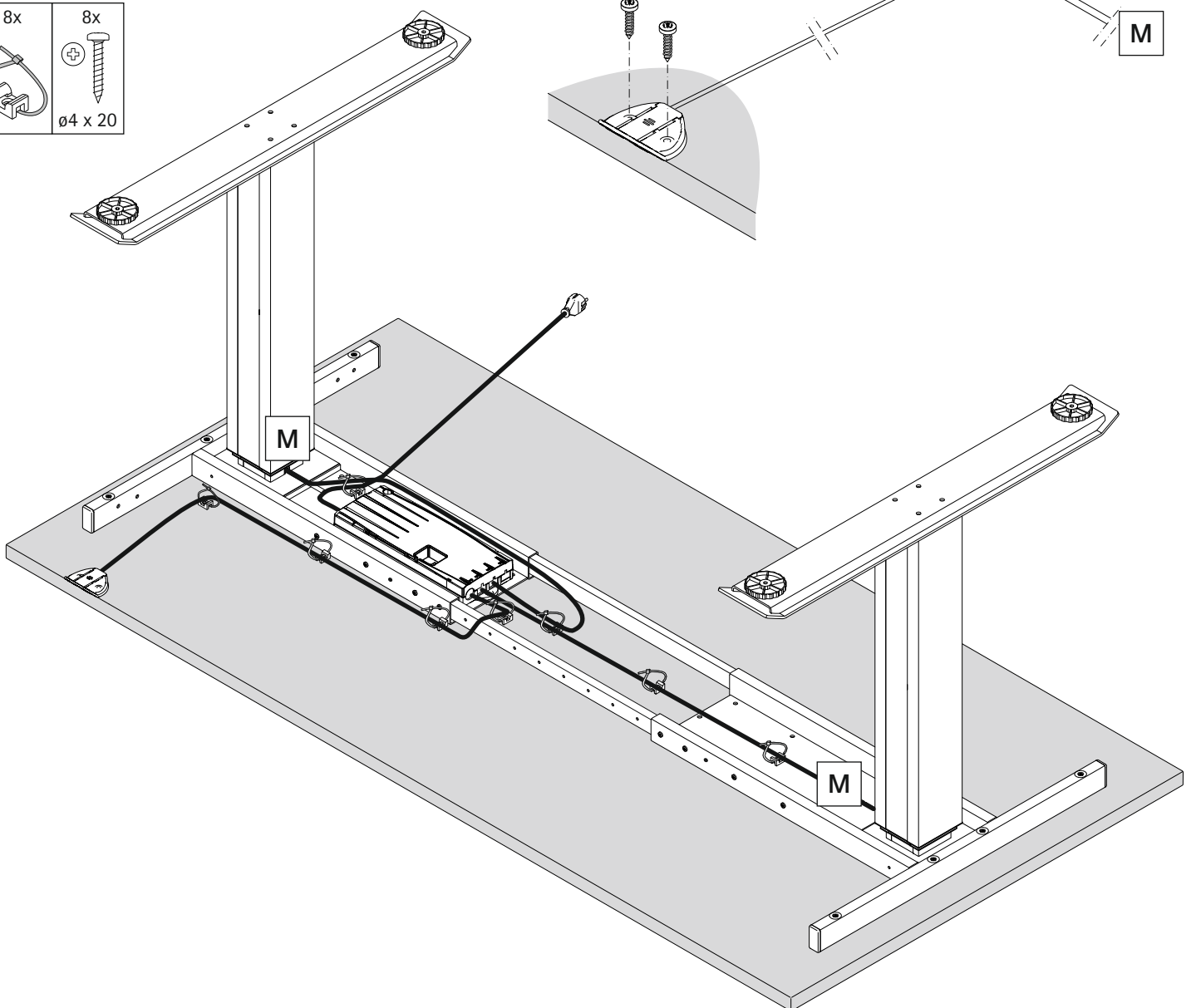


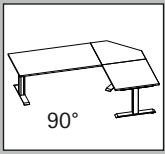
5

4x
⊕
Ø4 x 20




8x
8x
⊕
Ø4 x 20

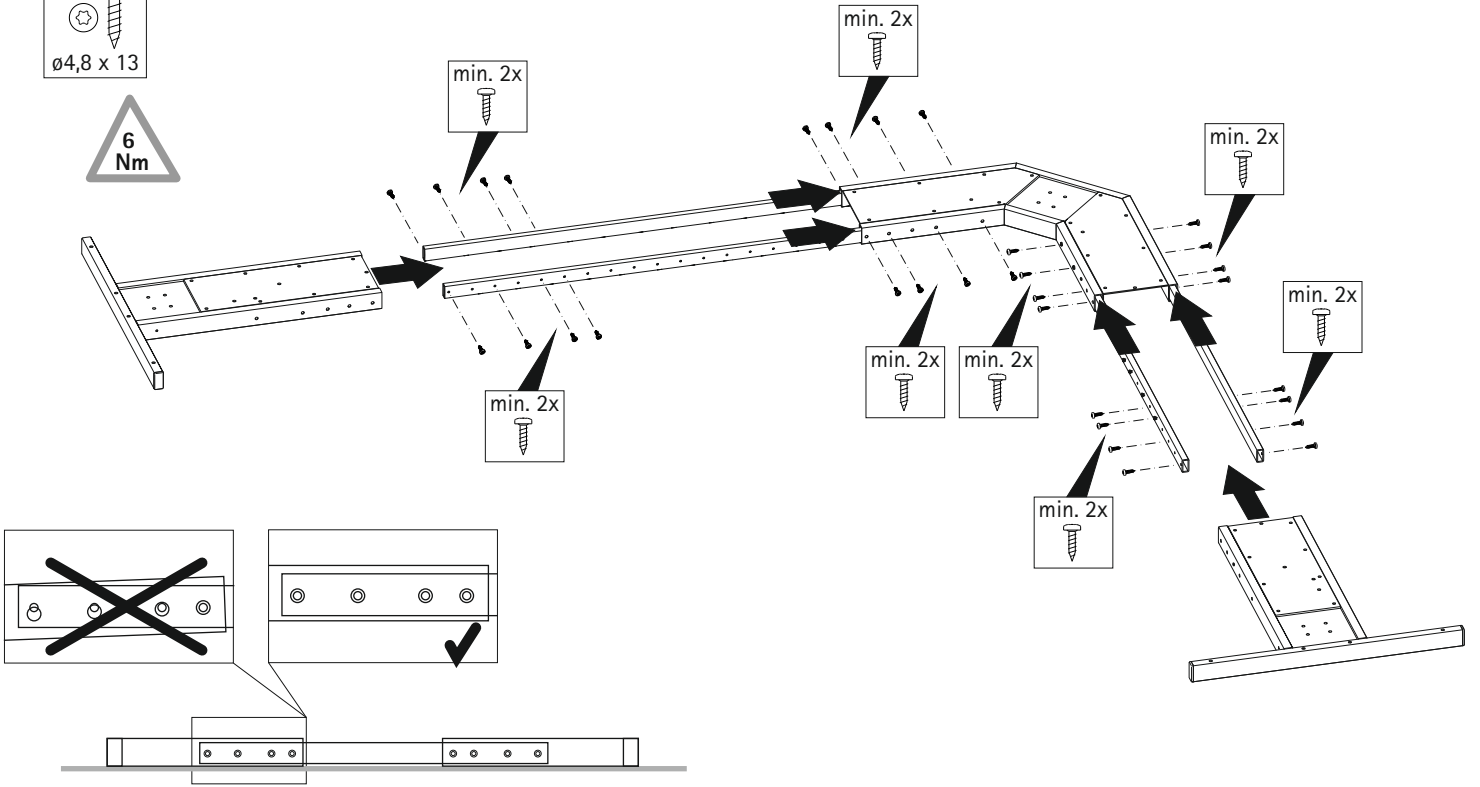





6

16x -32x

 ø4,8 x 13

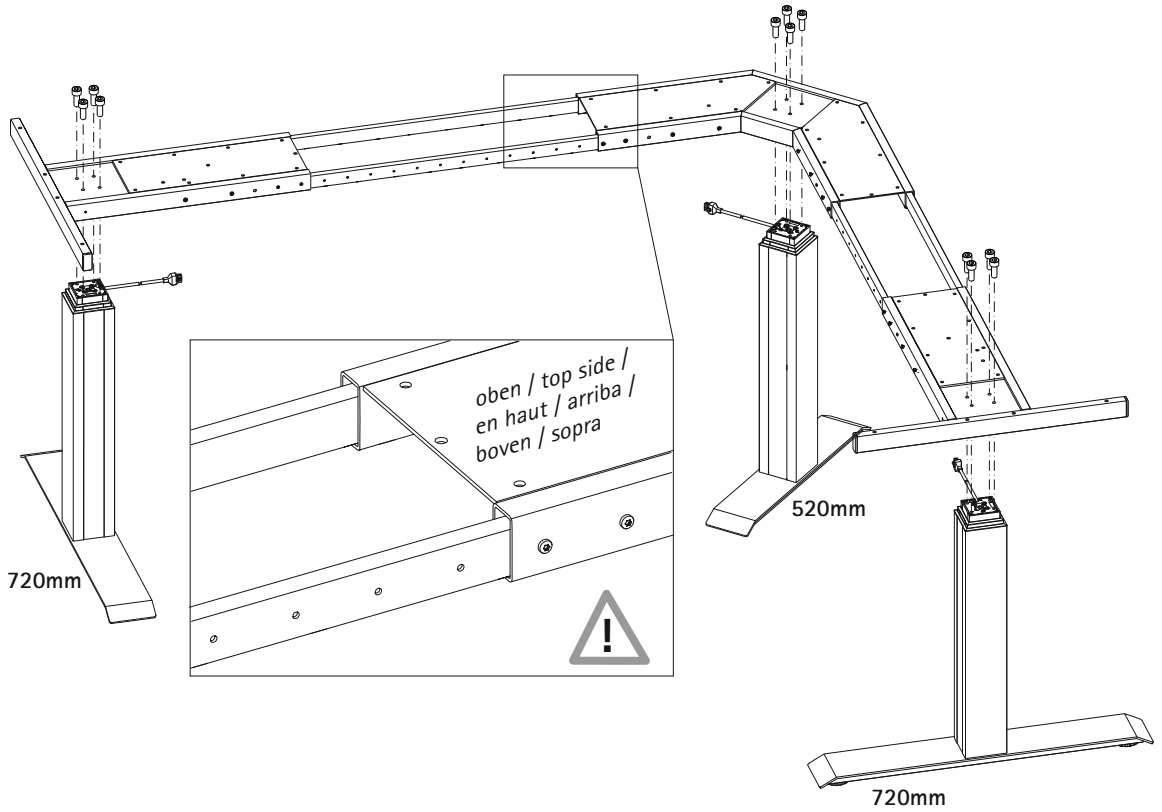
6 Nm

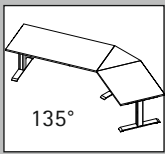


7

12x

 M6 x 20

max. 7 Nm



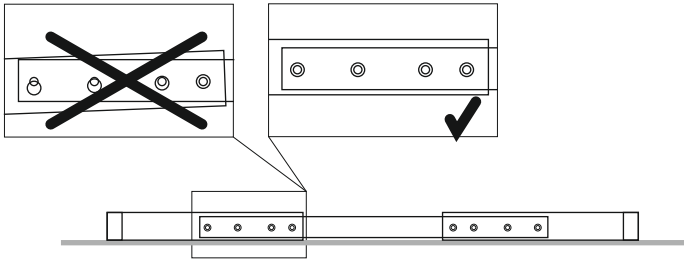
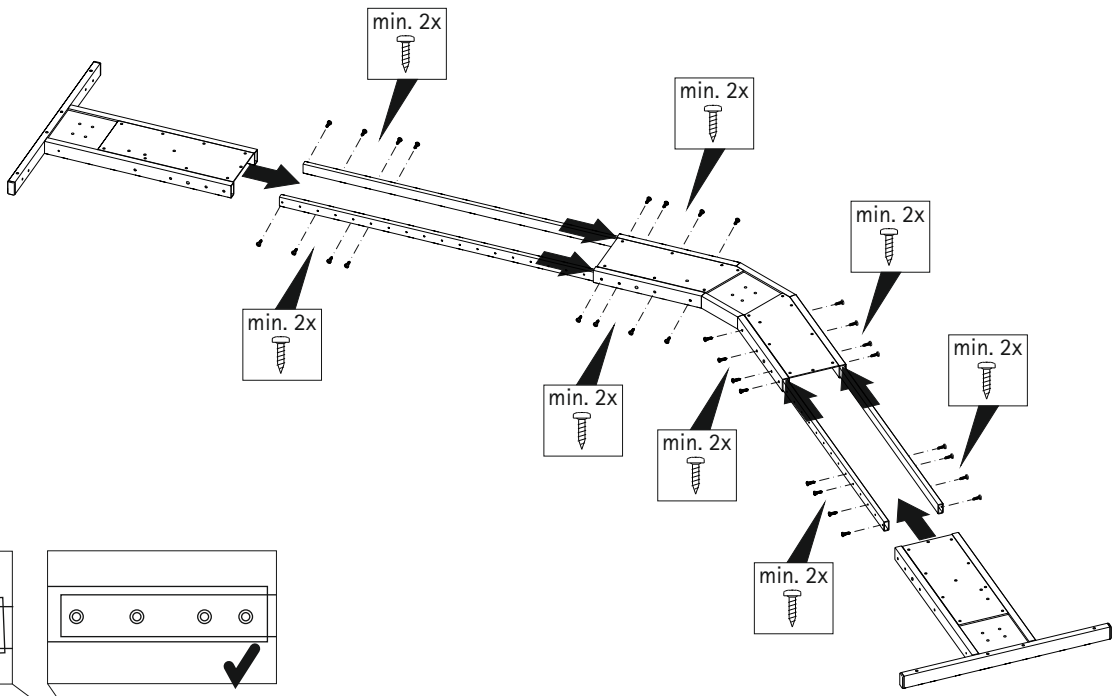


135°

8

16x - 32x
Ø4,8 x 13

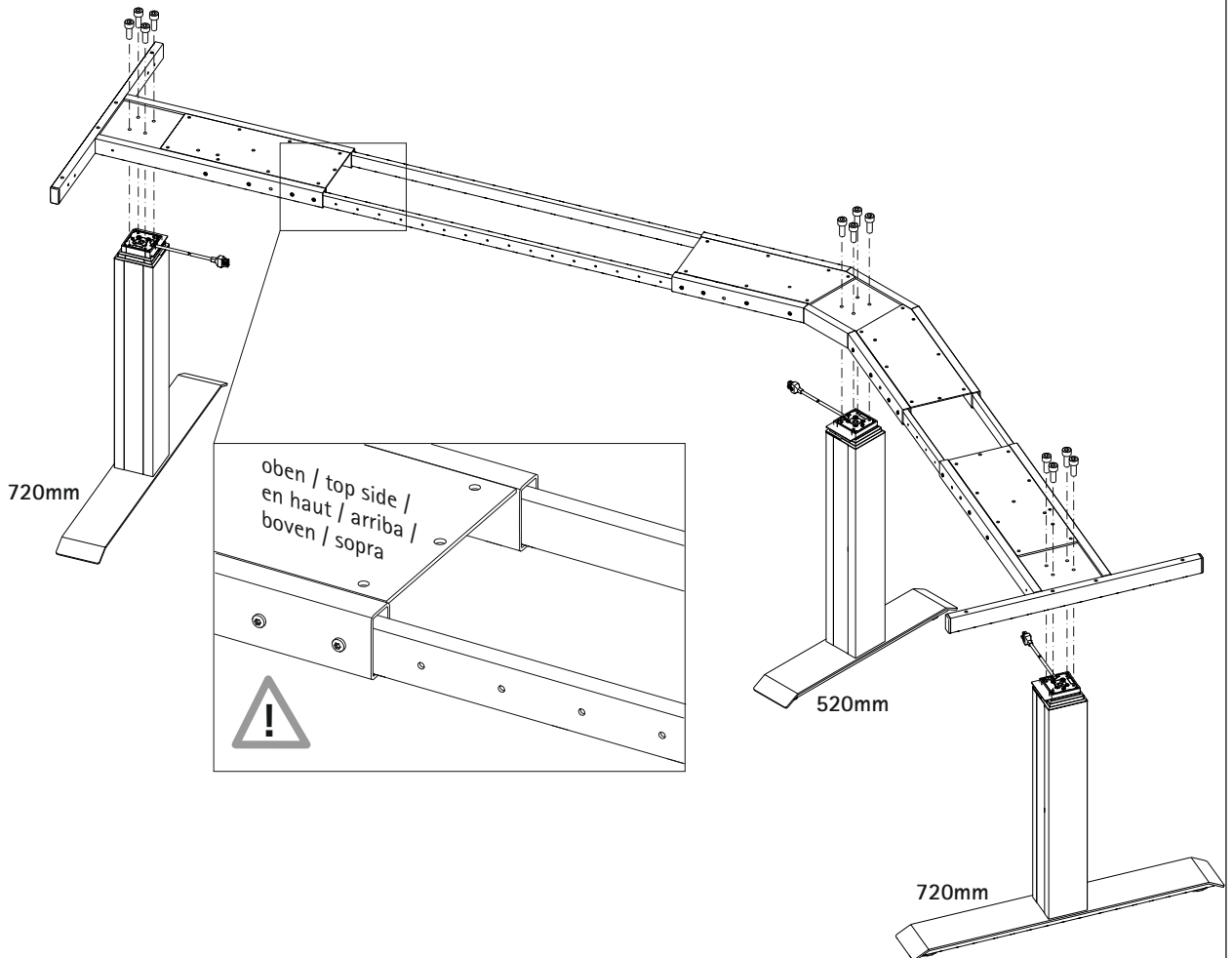
max. 6 Nm

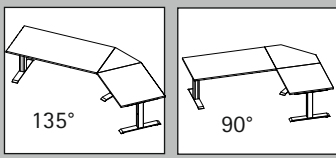


9

12x
M6 x 20

max. 7 Nm

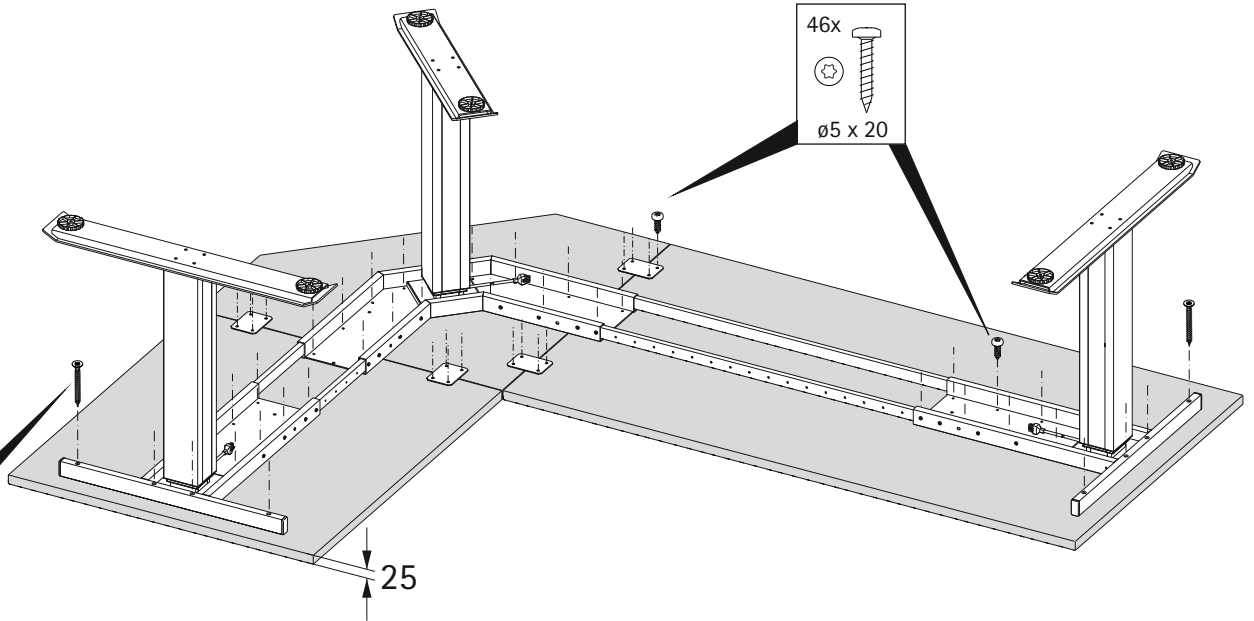




135°

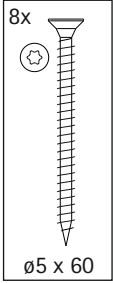
90°

10



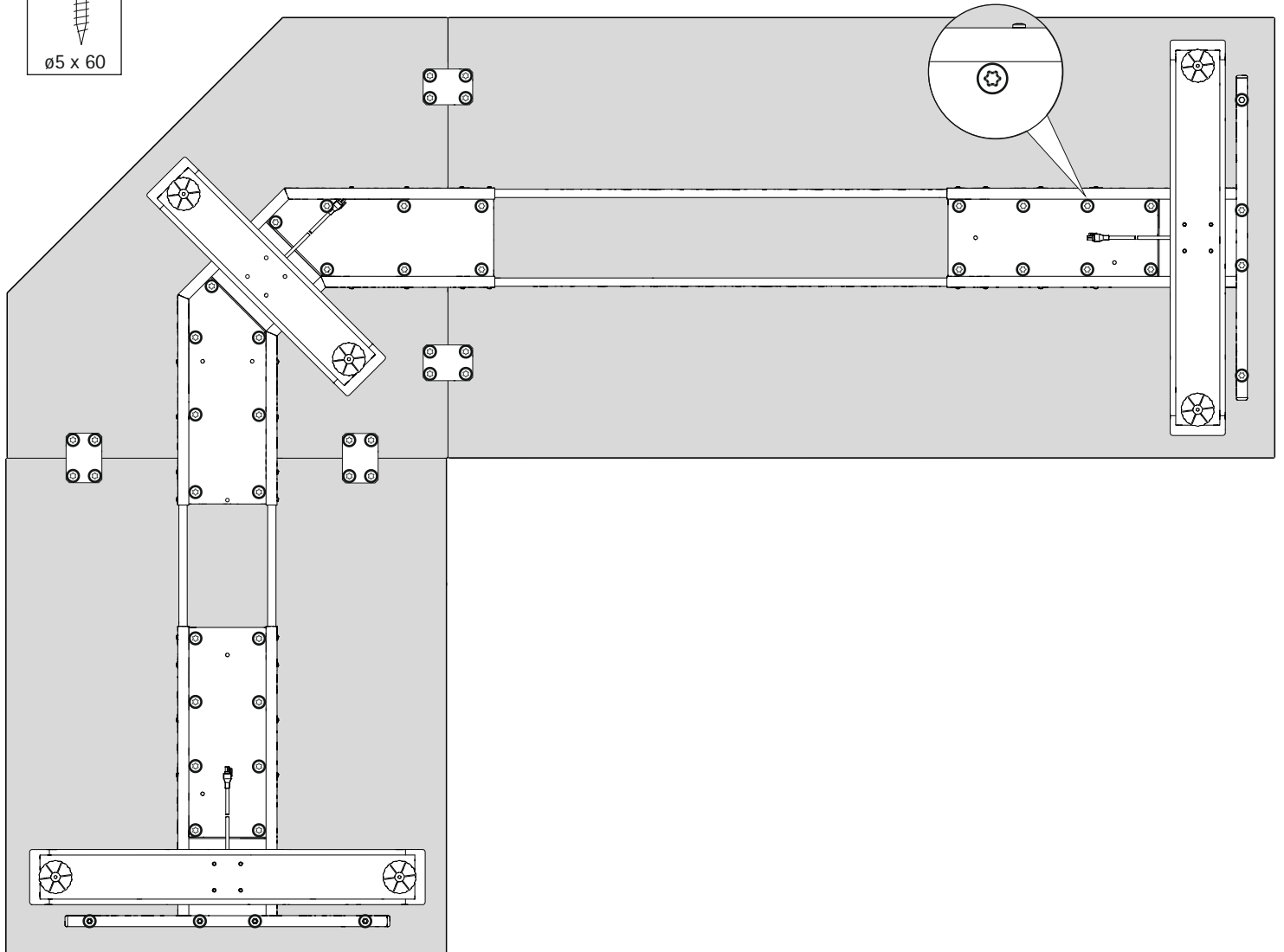
46x
ø5 x 20

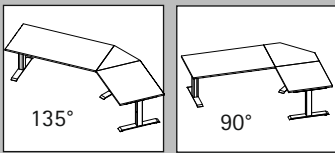
25



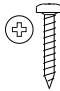
8x

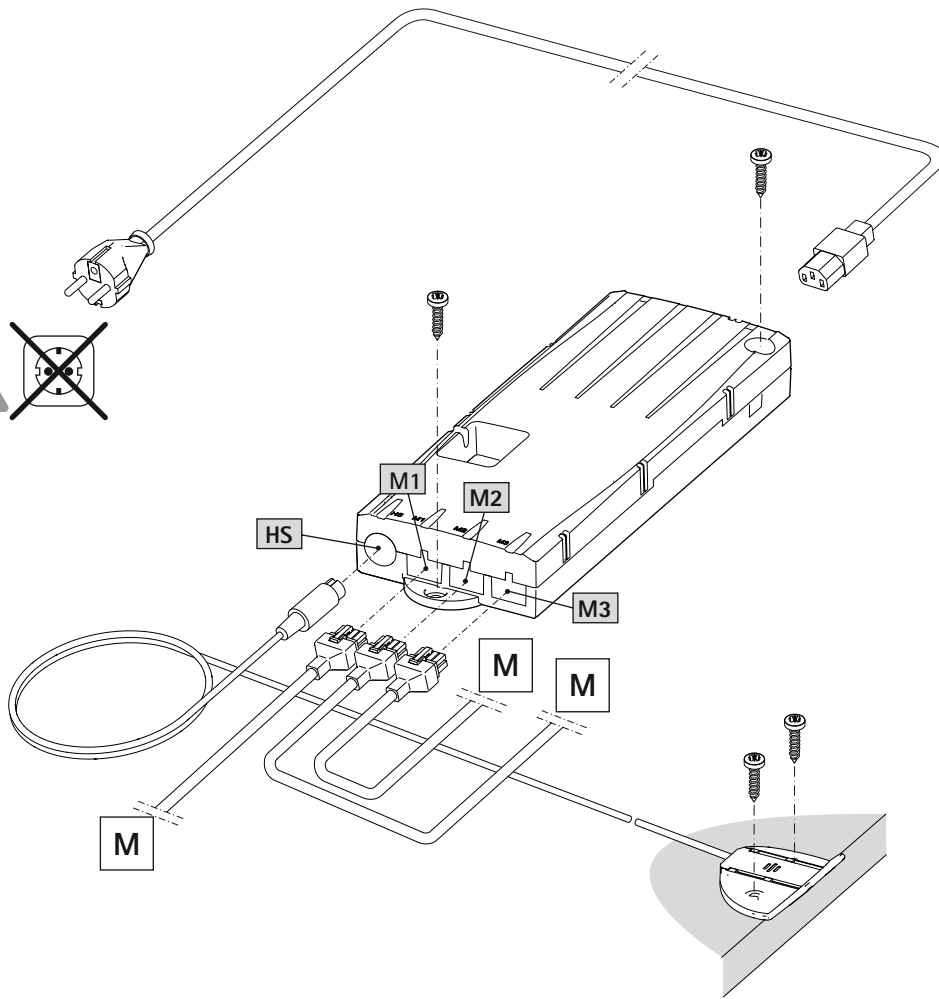
ø5 x 60

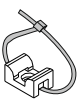
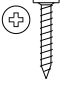


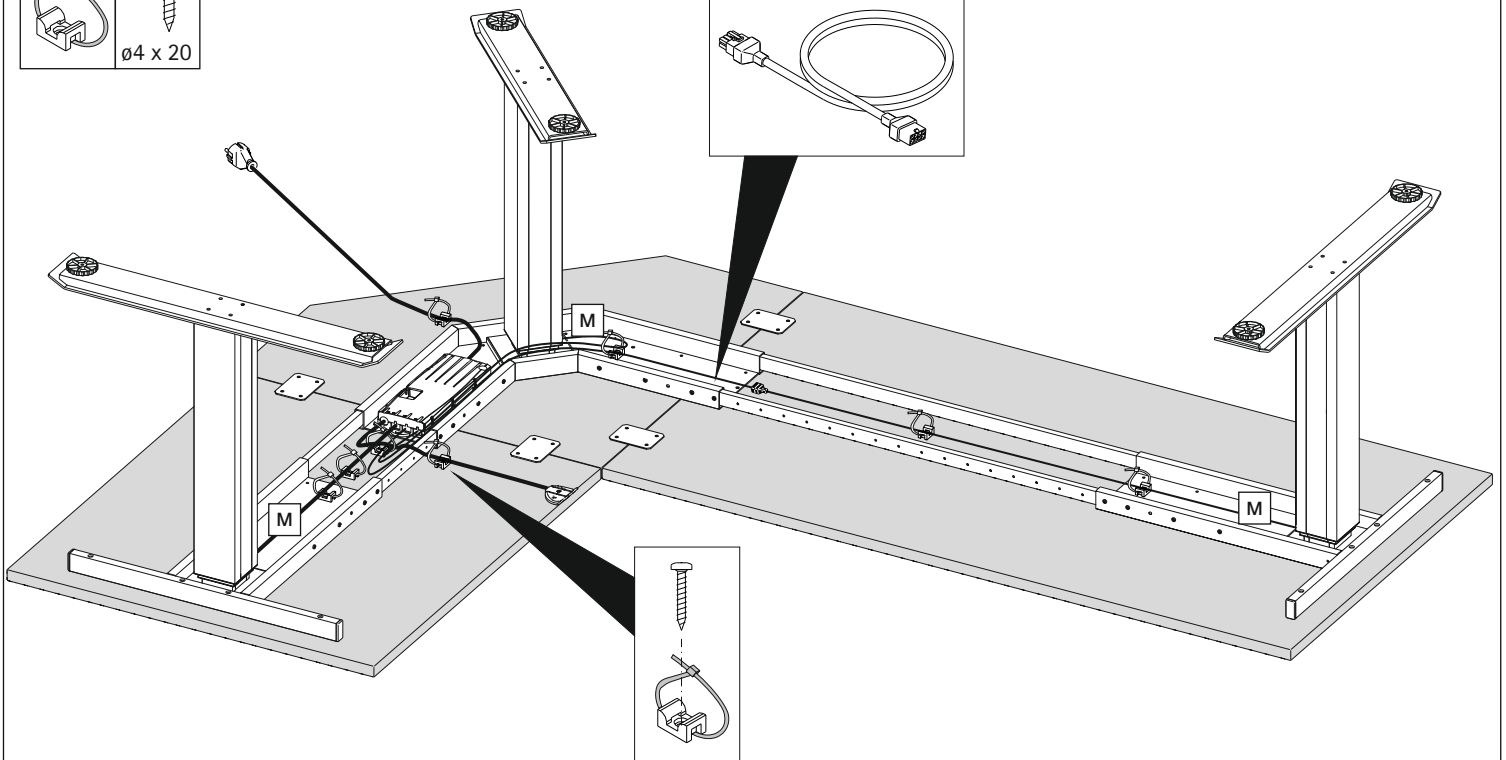
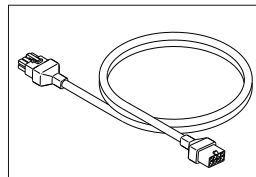


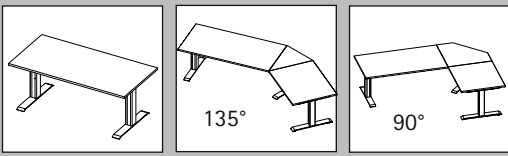
11

4x

 ø4 x 20



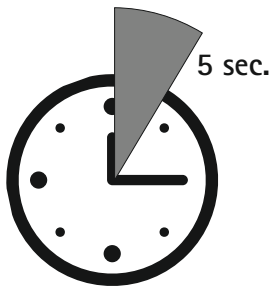
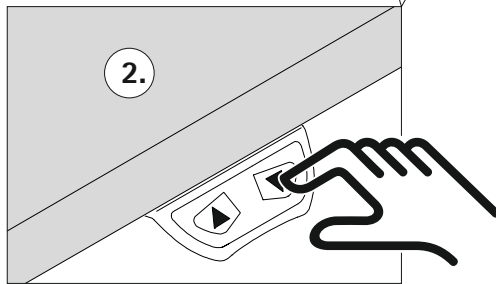
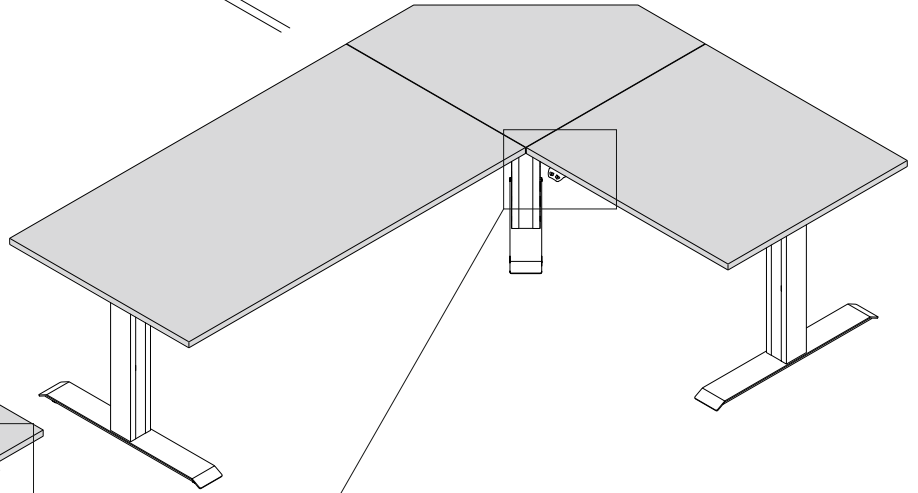
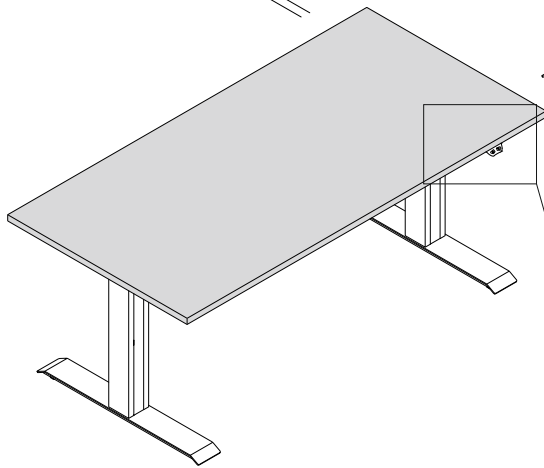
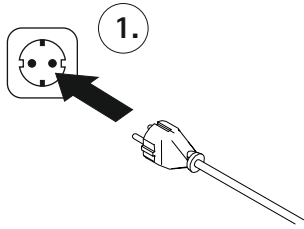
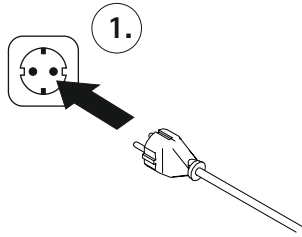
8x

 8x

 ø4 x 20





12

Stromanschluss herstellen
 Connect to power supply
 Réaliser le branchement électrique
 Collegare alla rete
 Stroomaansluiting maken
 Establecer la conexión eléctrica



Referenzfahrt:

Taste (**Tischplatte nach unten**) für 5 Sekunden gedrückt halten

Reference run:

Keep button (**desktop/tabletop down**) pressed for 5 seconds.

Course de référence:

Maintenir la touche (**plateau de table vers le bas**) enfoncée pendant 5 secondes.

Movimento di riferimento:

Tenere premuto il pulsante (**piano della scrivania verso il basso**) per 5 secondi.

Referentiebeweging:

Knop (**tafelblad naar beneden**) 5 seconden ingedrukt houden.

Marcha de referencia:

Mantener pulsada la tecla (**tablero de mesa hacia abajo**) durante 5 segundos.

