

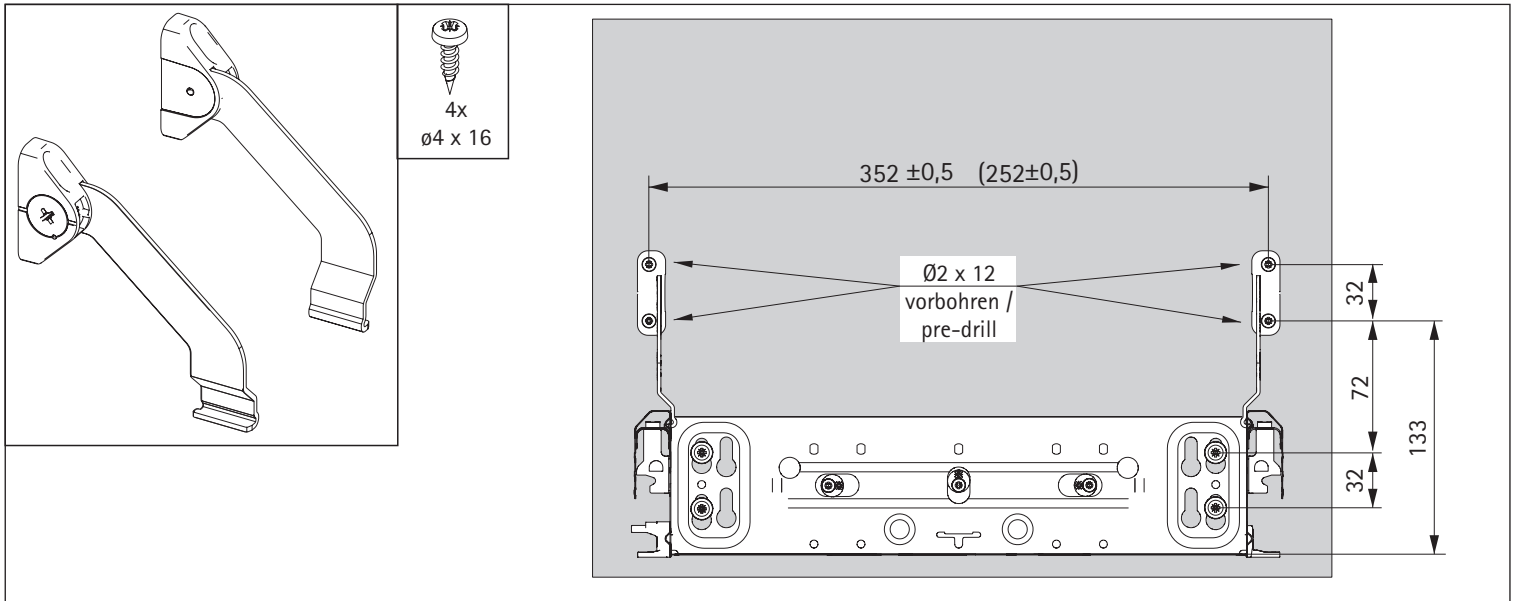
Systema Top 2000 - Stahlschubkasten

- Einstellbare Blendenstütze

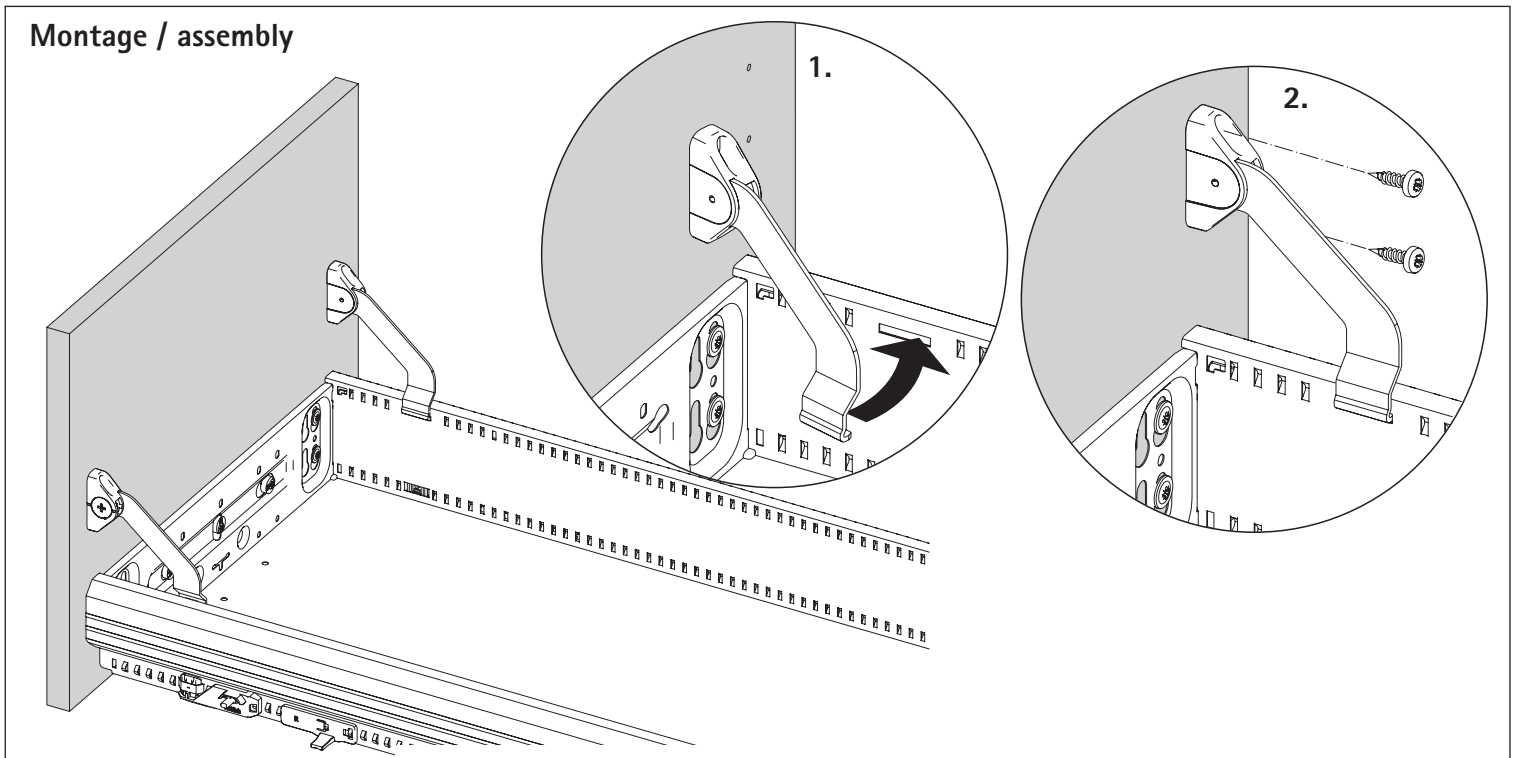
Systema Top 2000 - steel drawer

- Adjustable front stay for steel drawer

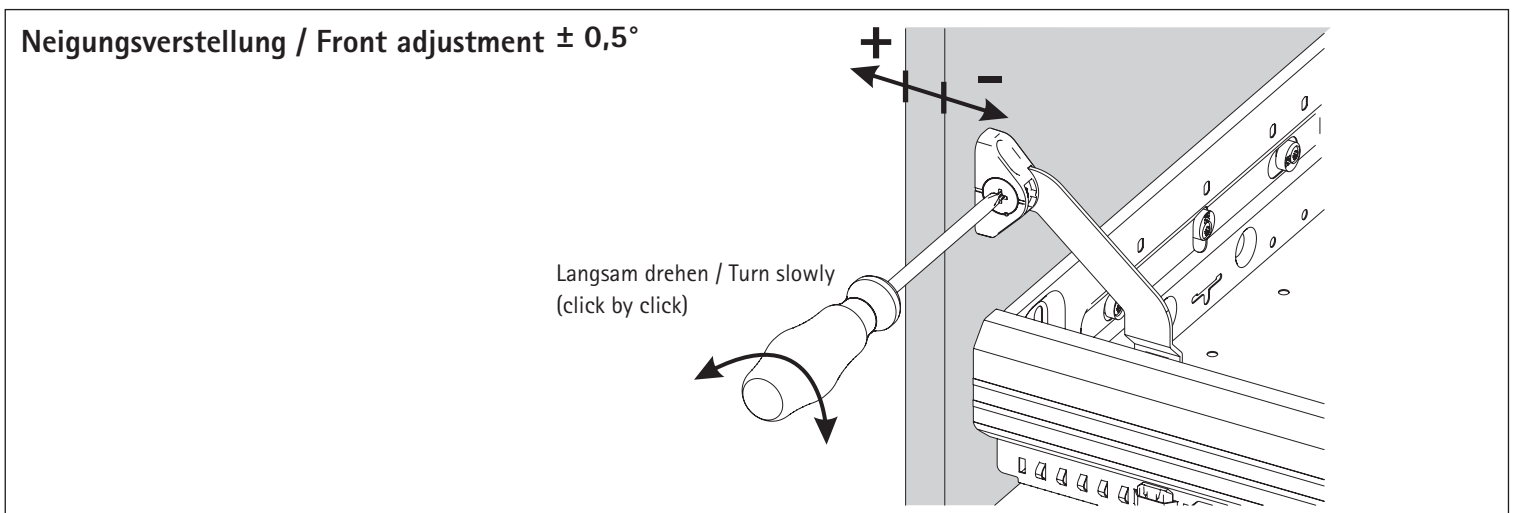
Technik für Möbel



Montage / assembly



Neigungsverstellung / Front adjustment ± 0,5°



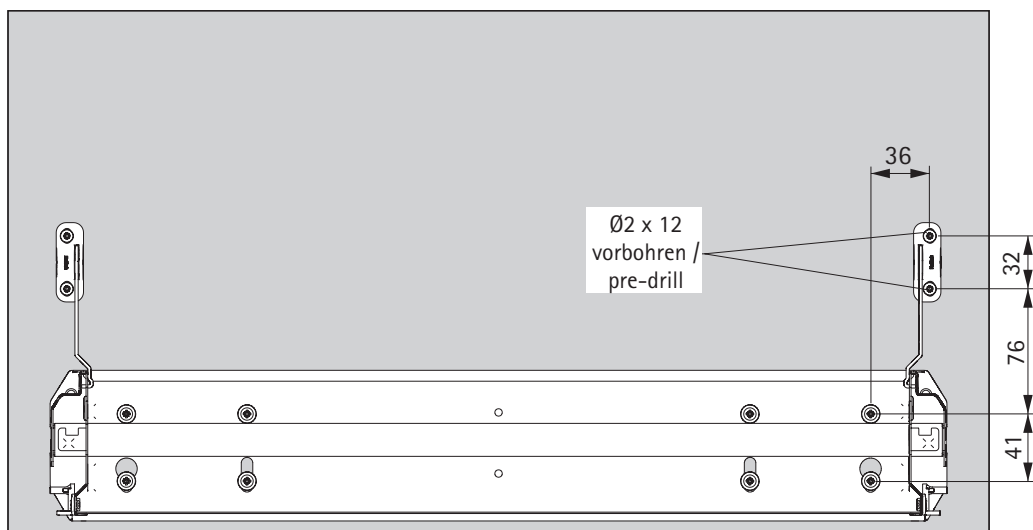
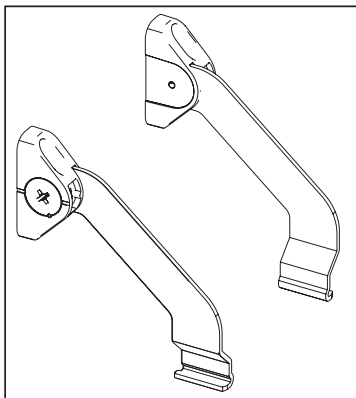
Systema Top 2000 - Breitwandschub

- Einstellbare Blendenstütze

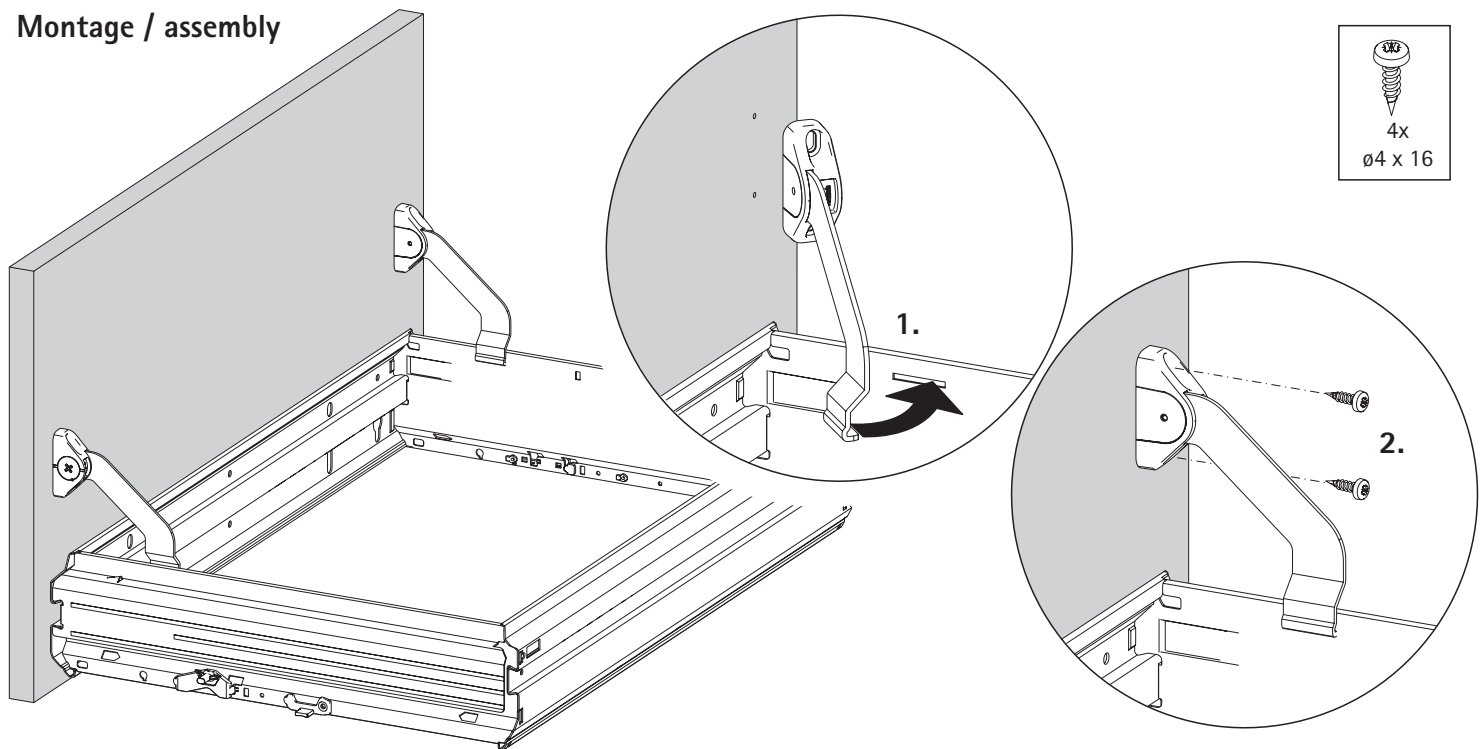
Systema Top 2000 - wide drawer

- Adjustable front stay

Technik für Möbel



Montage / assembly



Neigungsverstellung / Front adjustment $\pm 0,5^\circ$

Langsam drehen / Turn slowly
(click by click)

