

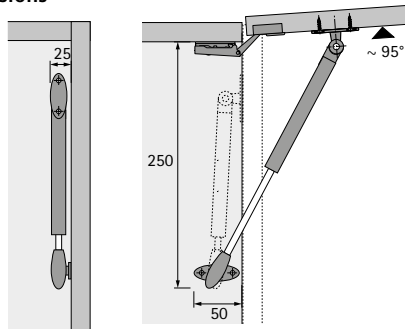
Klappenbeschlag Lift Basic

Flap fittings Lift Basic

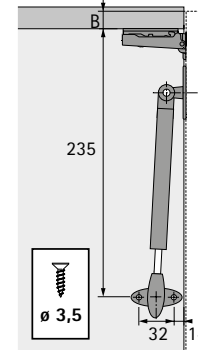
Technik für Möbel



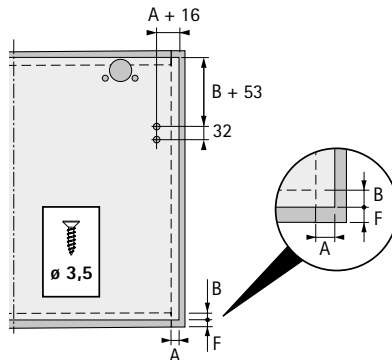
i Abmessungen und Öffnungsmaße Flap and opening dimensions



i Bohrbild Korpus Carcase drilling pattern



i Bohrbild Klappe Flap drilling pattern



i Einsatzbereich Application

max. Höhe mm max. height mm	max. Breite mm max. width mm	Anzahl Quantity
300	400	1
400	600	2

Anzahl einzusetzender Beschläge abhängig von den Klappenmaßen basierend auf Spanplatte 19 mm, 700 kg / m³

Number of fittings to use depends on flap dimensions based on 19 mm chipboard, 700 kg / m³