

TopLine M



de Montageanleitung

2-bahniges, obenlaufendes Schiebetürensysteem für großflächige Schiebetüren

cz Montážní návod

Kování pro posuvné dveře, se 2 dráhami a horním nosným profilem

dk Monteringsvejledning

Skydelågesystem med 2 skinner foroven til store skydelåger

fr Instructions de montage

Système de portes à 2 voies coulissant par le haut pour les portes coulissantes de grande surface

en Installation instructions

2-track, top running sliding door system for large surface sliding doors

it Istruzioni di montaggio

Dispositivo per ante scorrevoli con guida superiore a 2 binari per ante scorrevoli di grandi dimensioni

nl Montagehandleiding

Bovenaan lopend schuifdeursysteem met 2 banen voor grote schuifdeuren

pl Instrukcja montażu

2-torowy system do drzwi przesuwanych z górnym mechanizmem jezdny, do frontów o dużych powierzchniach

ru Инструкция по монтажу

2-дорожечная система раздвижных дверей с верхним ходовым элементом для больших дверей

se Monteringsanvisning

2-spårigt, topplöpande skjutdörrssystem för stora skjutdörrar

tr Montaj kılavuzu

2 raylı, büyük boyutlu sürmeli kapaklar için üstten hareketli sürmeli kapak sistemi

Technik für Möbel


Hettich



de Produkt Sets
 cz Sady výrobků
 dk Produkt Sæt
 fr Produit kits
 en Product sets
 it Kit prodotto
 nl Product sets
 pl Zestawy produktów
 ru Комплект
 se Produktset
 tr Ürün setleri

Informationen
 Informace
 Informationer
 Informations
 Information
 Informazioni
 Informatie
 Informacje
 Информация
 Information
 Bilgiler

Montage
 Montáž
 Montering
 Montage
 Installation
 Montaggio
 Montage
 Montaż
 Монтаж
 Montering
 Montaj

Demontage
 Demontáž
 Afmontering
 Démontage
 Removal
 Smontaggio
 Demontage
 Demontaž
 Демонтаж
 Demontering
 Demontaj

de WICHTIG!
 VOR GEBRAUCH SORGFÄLTIG LESEN
 AUFBEWAHREN FÜR SPÄTERES NACHSCHLAGEN

cz DŮLEŽITÉ!
 PŘED POUŽITÍM POZORNĚ PŘEČTĚTE
 ULOŽTE PRO POZDĚJŠÍ POTŘEBU

dk VIGTIGT!
 LÆSES OMHYGGELIGT FØR BRUG
 OPBEVARES TIL SENERE BRUG

fr IMPORTANT!
 LIRE ATTENTIVEMENT AVANT UTILISATION
 CONSERVER EN LIEU SÛR POUR CONSULTATION ULTÉRIEURE

en IMPORTANT!
 READ CAREFULLY BEFORE USE
 KEEP IN A SAFE PLACE FOR FUTURE REFERENCE

it IMPORTANTE!
 LEGGERE ATTENTAMENTE PRIMA DELL'USO
 CONSERVARE PER CONSULTARE IN SEGUITO

nl BELANGRIJK!
 VOOR GEBRUIK ZORGVULDIG LEZEN
 BEWAREN ALS NASLAGWERK

pl WAŻNE!
 PRZED UŻYCIEM NALEŻY DOKŁADNIE PRZECZYTAĆ
 ZACHOWAĆ DO WYKORZYSTANIA W PRZYSZŁOŚCI

ru ВАЖНО!
 ВНИМАТЕЛЬНО ИЗУЧИТЕ ИНФОРМАЦИЮ ПЕРЕД
 ИСПОЛЬЗОВАНИЕМ
 ХРАНИТЕ В БЕЗОПАСНОМ МЕСТЕ ДЛЯ БУДУЩЕГО
 ИСПОЛЬЗОВАНИЯ

se VIKTIGT!
 LÄS NOGGRANT INNAN ANVÄNDNING
 FÖRVARA UNDER UPPSIKT

tr ÖNEMLİ!
 KULLANMADAN ÖNCE DİKKATLİCE OKUYUNUZ.
 DAHA SONRAKI KULLANIM İÇİN SAKLAYINIZ.



2 - 8



9 - 13



14 - 16

de Bestimmungsgemäße Verwendung

Der Möbelbeschlag TopLine M ist für die Verwendung in Möbeln nach EN14749 und dem Einsatz in geschützten, trockenen Innenräumen vorgesehen. Der Beschlag ist getestet nach EN15706, Level 2.

Es wird empfohlen, den Schrank gegen Kippen zu sichern.

cz Použití v souladu s určením

Nábytkové kování TopLine M určeno do nábytku podle EN 14749 a pro použití v chráněných a suchých interiérech. Kování je testováno podle EN 15706, úroveň 2.

Doporučuje se zajistit skříň proti překlopení.

dk Tilsigtet brug

Møbelbeslaget TopLine M er beregnet til anvendelse i møbler i overensstemmelse med EN 14749 og til brug i beskyttede, tørre indendørs lokaler. Beslaget er testet iht. EN 15706, level 2.

Det anbefales at sikre skabet mod at vælte.

fr Utilisation conforme à la destination prévue

La ferrure de meuble TopLine M est prévue pour une utilisation dans des meubles conformément à la norme EN 14749 et, à l'intérieur, dans des pièces non humides et protégées. La ferrure est testée selon la norme EN15706, niveau 2.

Il est conseillé de sécuriser l'armoire pour éviter qu'elle ne bascule.

en Intended Use

The TopLine M furniture fitting is intended for application in furniture to EN14749 and use in dry indoor environments where it is protected from the elements. The fitting is tested to EN 15706, Level 2.

It is recommended to prevent the cabinet from toppling over

it Uso conforme alla destinazione

Il dispositivo TopLine M è previsto per l'uso in mobili conformi alla norma EN14749 in ambienti interni protetti e asciutti. Il dispositivo è testato secondo la norma EN15706, Level 2.

Si consiglia di fissare il mobile per evitare che si ribalti

nl Doelmatig gebruik

Meubelbeslag TopLine M is gemaakt voor gebruik in meubels volgens EN 14749 en toepassing in beschutte, droge binnenruimtes. Het beslag werd getest volgens EN 15706, level 2.

Wij adviseren de kast te beveiligen tegen kantelen.

pl Zastosowanie zgodne z przeznaczeniem

Okucie meblowe TopLine M przeznaczone jest do zastosowania w meblach zgodnie z EN14749 oraz do zastosowania w osłoniętych, suchych pomieszczeniach wewnętrznych. Okucie zostało przetestowane zgodnie z EN15706, poziom 3.

Zaleca się zabezpieczyć szafy przed przewróceniem się.

ru Назначение

Система раздвижных дверей TopLine M предназначена для использования в сухих помещениях в мебели стандарта EN14749. Фурнитура протестирована в соответствии со стандартом EN 15706, уровень 2.

Для предотвращения опрокидывания рекомендуется крепить корпус к стене.

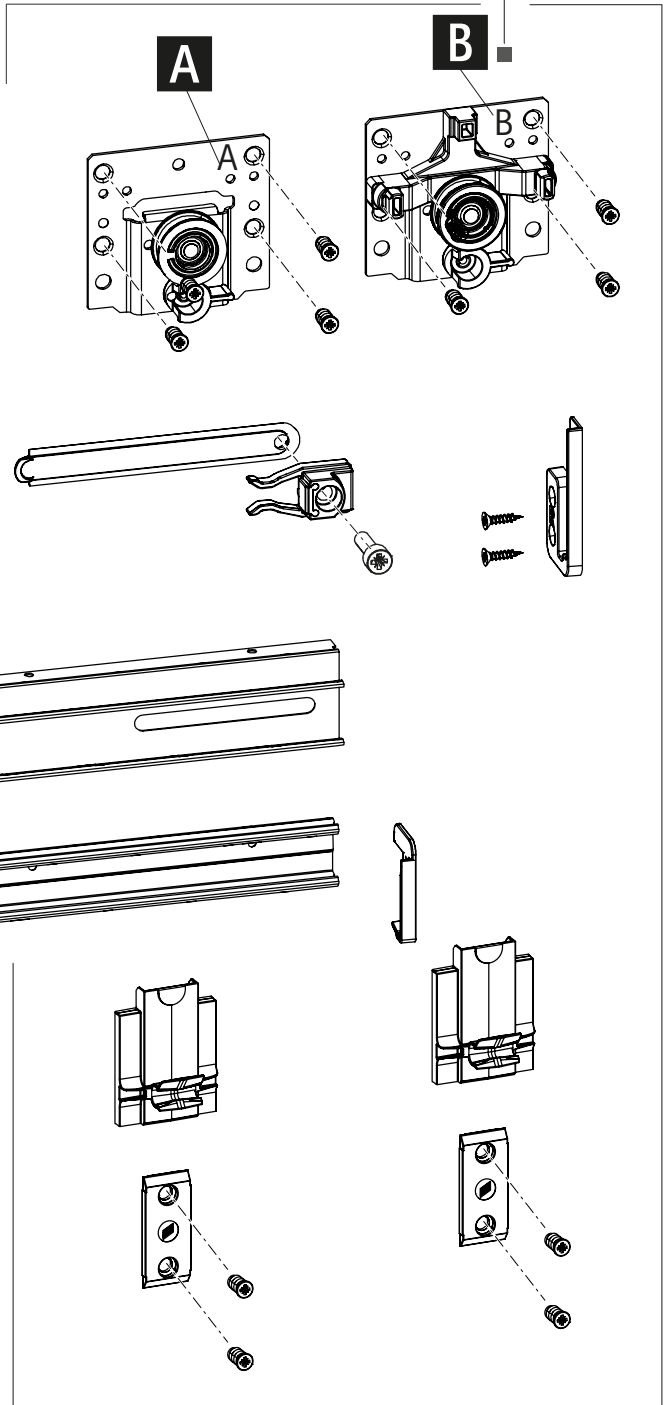
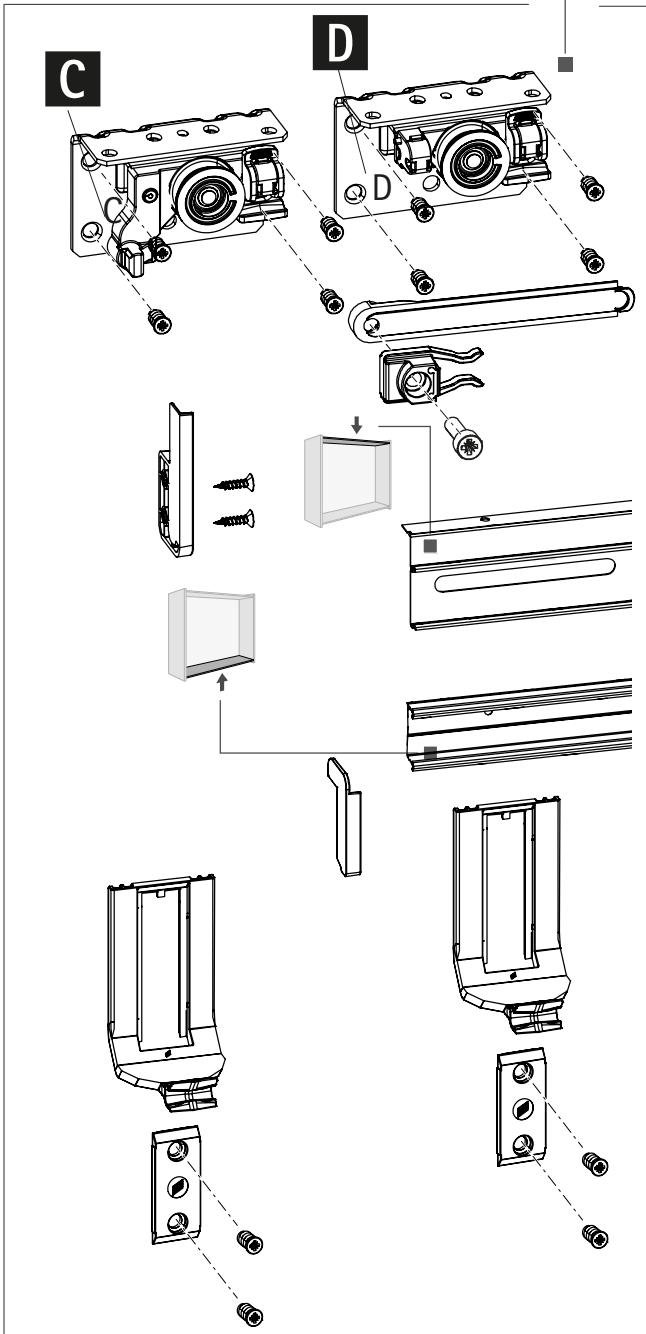
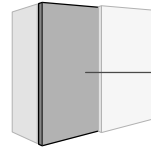
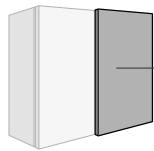
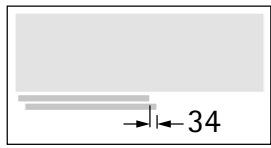
se Ändamålsenlig användning

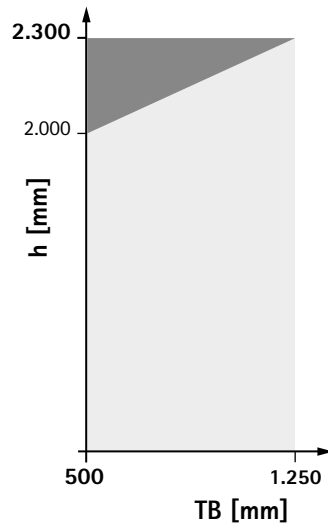
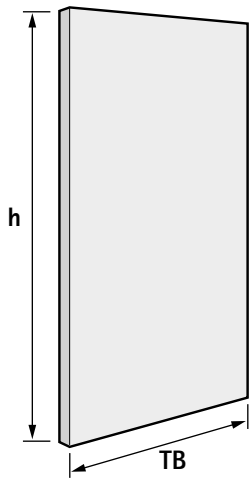
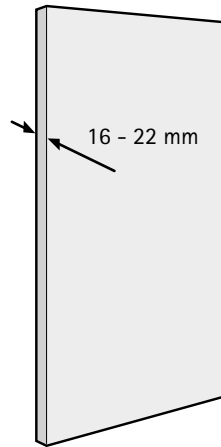
Möbelbeslaget TopLine M är tillverkat för att användas i möbler enligt EN14749, i skyddade, torra utrymmen inomhus. Beslaget är testat enligt EN 15706, nivå 2.

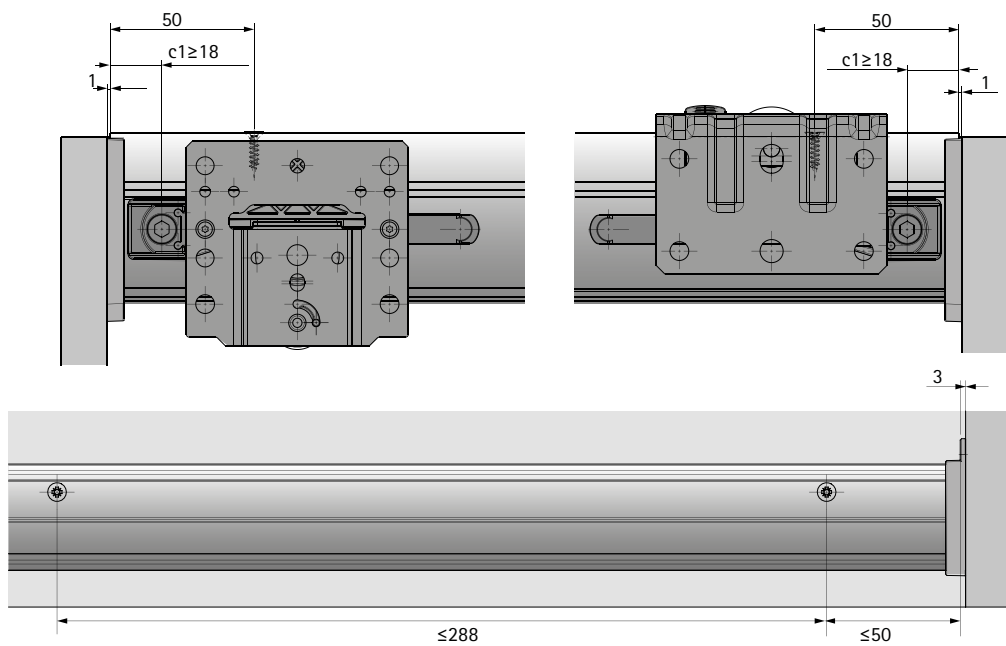
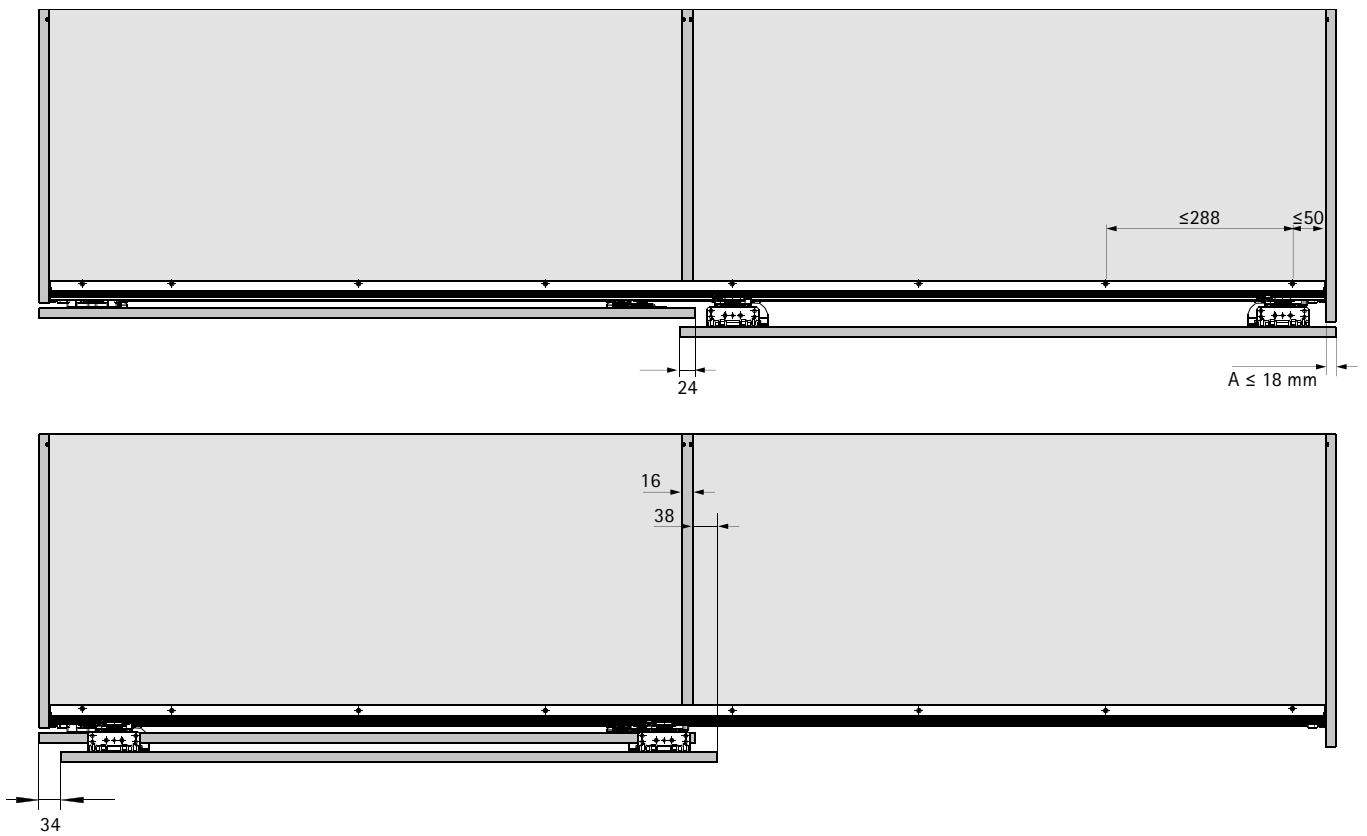
Det rekommenderas att säkra skåpet mot att välta.

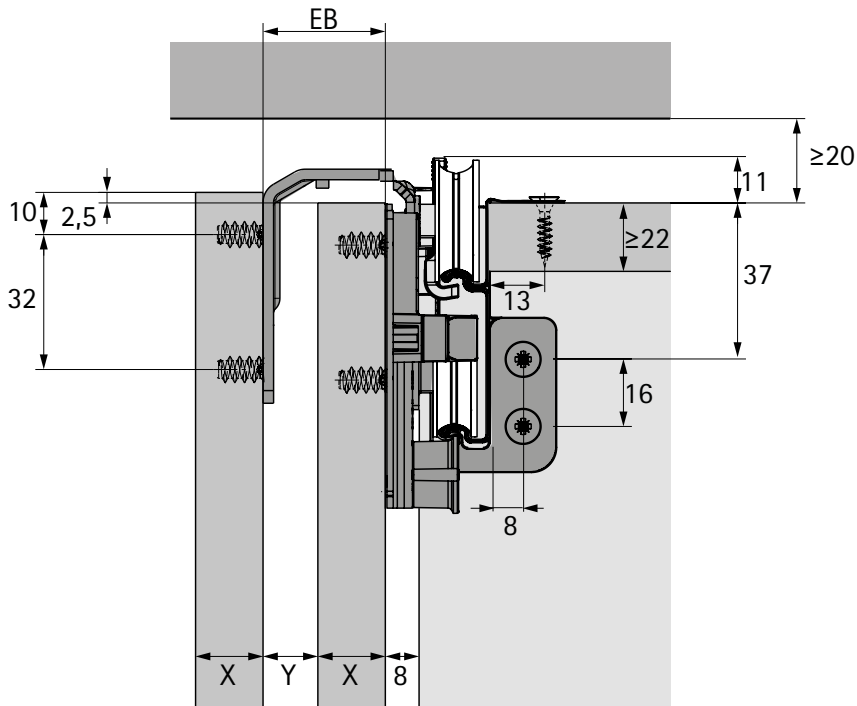
tr Amacına uygun kullanım

TopLine M mobilya aksamı, EN 14749 standardına uygun mobilyaların korunmuş, kuru iç mekanlarında kullanım için öngörülmüştür. Aksam, EN 15706 Seviye 2 uyarınca test edilmiştir. Dolabın, devrilmeye karşı emniyete alınması önerilir.

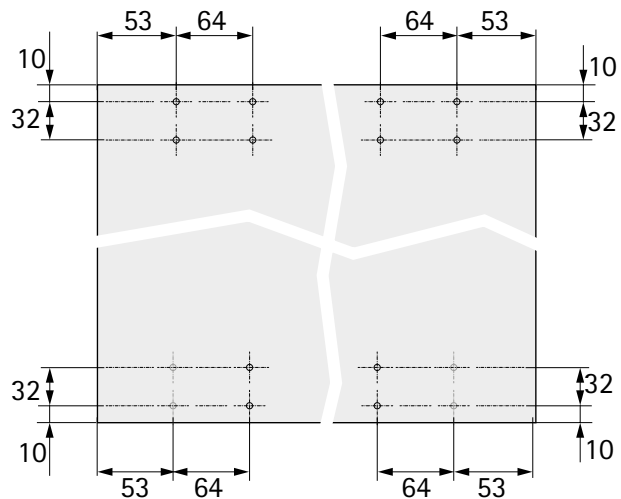
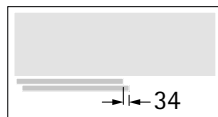
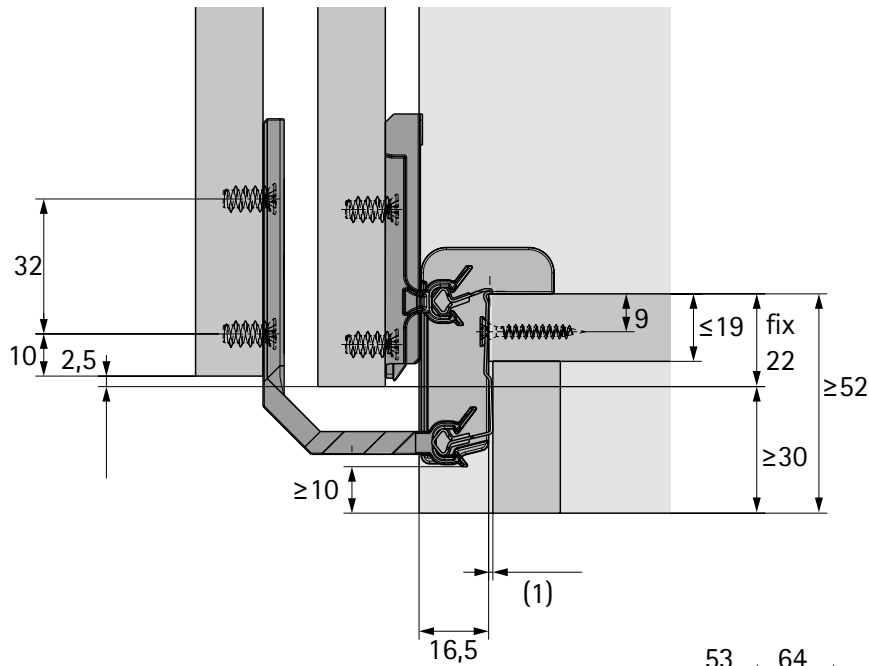


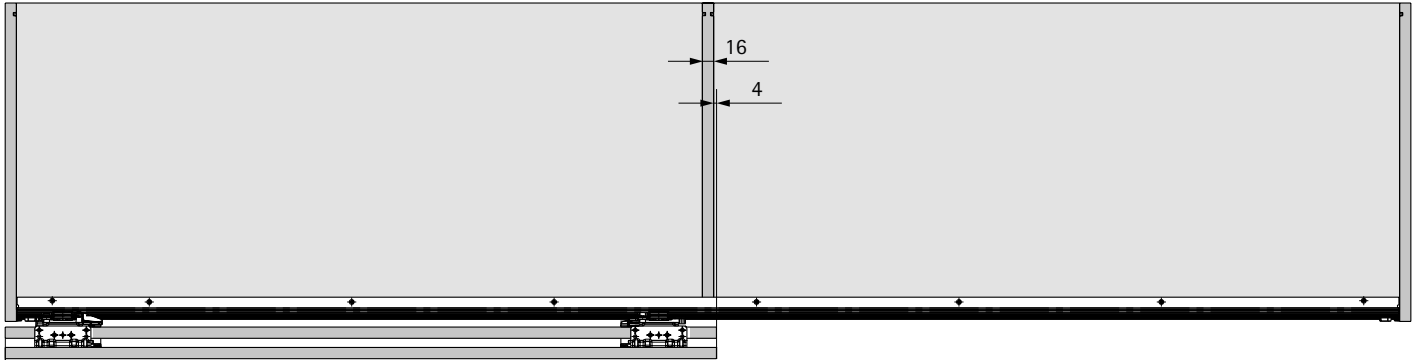
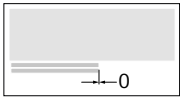






EB	X	Y
29	16	13
	18	11
	19	10
32	22	10





0

