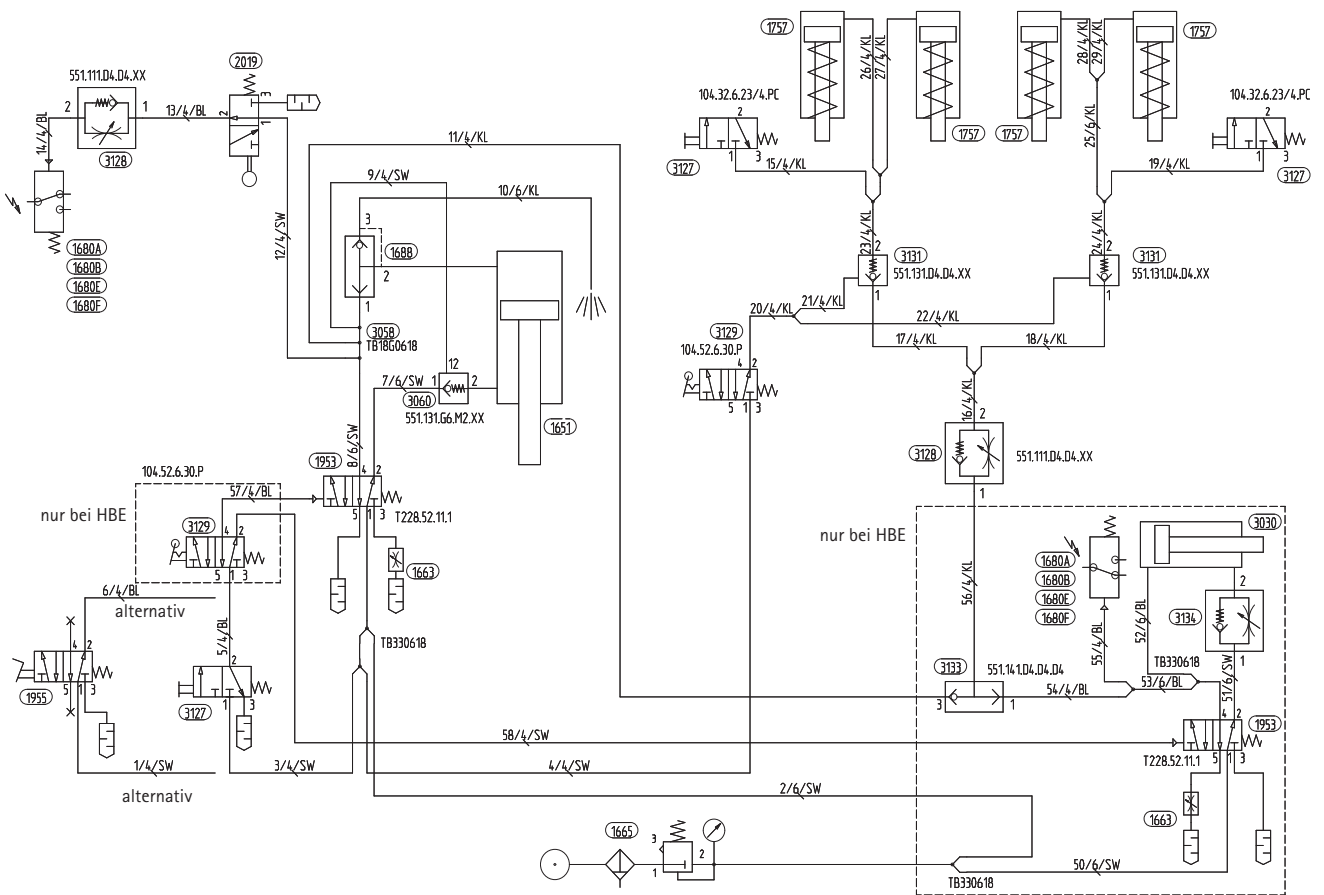


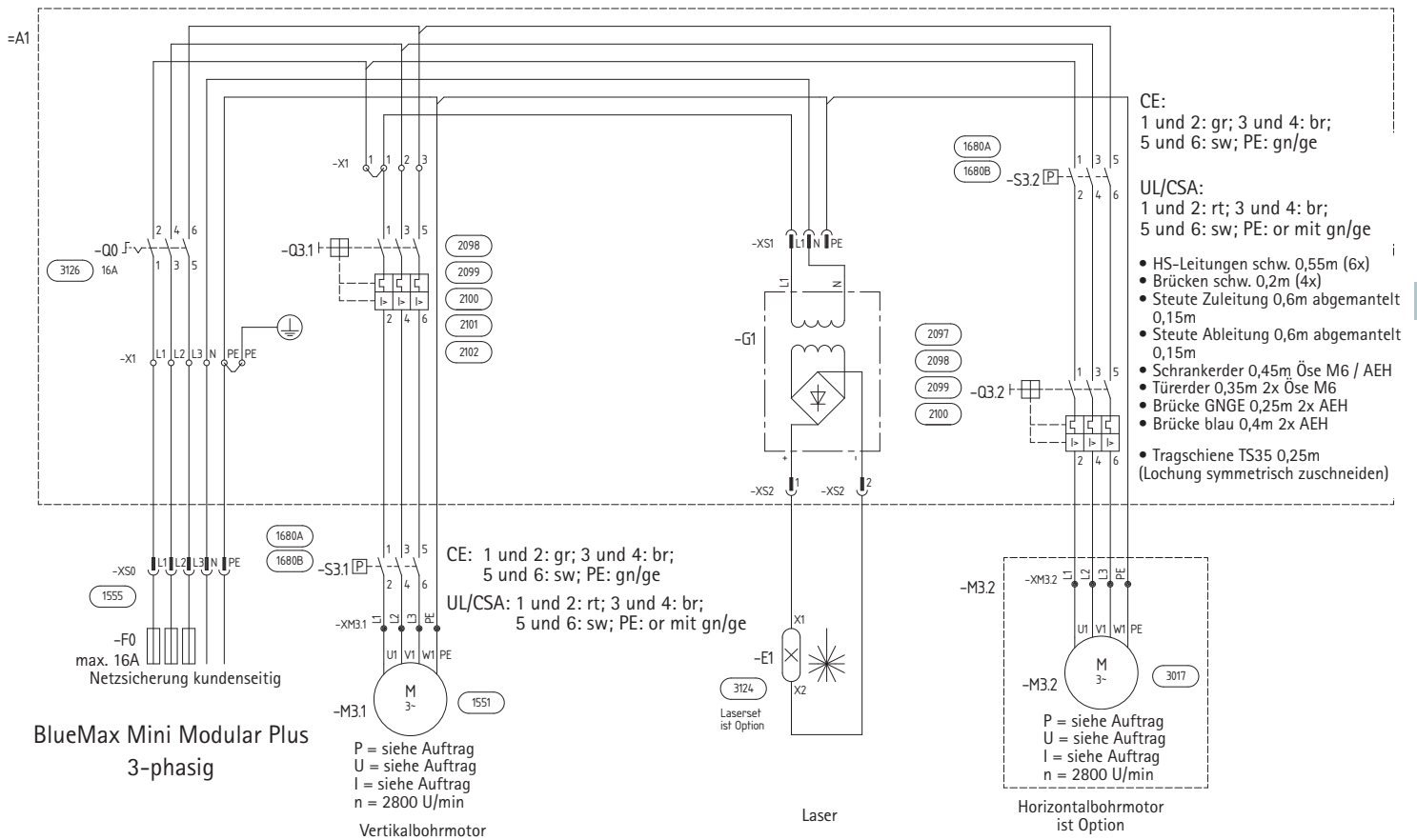
# Ersatzteillisten

## 24. Pneumatikplan



de

## 25. Elektroschaltplan



de

# Ersatzteilnummern

## 13. Ersatzteilnummern

1551	Motor (Daten lt. Auftrag)
1552	Bowex-Bogenzahn-Kupplung, kpl. 14-10
1560	Aufkleber Schaltkonsole
1680A	Elektropneumatikschalter 3~ 50 Hz
1680B	Elektropneumatikschalter 3~ 60 Hz
1680E	Elektropneumatikschalter 1~ 60 Hz
1680F	Elektropneumatikschalter 1~ 50 Hz
1738	Druckstück für Niederhalter
1740	Klemmplatte f. Niederhalter
1757	Kleinzylinder Hub=10mm
2004	Insert f. Arbeitsplatte
2005	Nutmutter M8
2008	Ventilplatte
2010	Spanndorn
2011	Rohr f. Abluft
2012	Gleitblech BM9
2013	Kreuzgriff
2016	Draht-Gewindeinsatz M8
2017	Bowex Junior Größe 19 d14
2019	Tastrollenventil
2030	Bohreraufnahme
2042	Druckfeder
2044	Anschlag 68 lang
2046	Anschlag 50 lang
2050	Flügelmutter einseitig
2067	Klemmhebel
3000	Getriebe für Horizontalbohrereinheit kompl.
3005	Bohrtiefeinstellung
3007	Nullmarkierer
3009	Rohrhülse
3017	Motor 0,55kW (ph, Spannung bei Best. ang.)
3023	Kreuzgriffschraube
3028	Führungsmutter
3029	Sterngriff
3030	Kompaktzylinder
3041	Winkel
3045	Gegenhalter lang
3046	Gegenhalter kurz
3049	Begrenzer
3052	Bügelgriff
3061	Gewindestift
3062	Trommelaufkleber
3063	Trommel
3064	Trommelhalteklötz
3065	Anschlagklötz hinten

3066	Anschlag-Profilstab
3067	Abdrückblech
3068	Klemmhebel
3073	Federndes Druckstück
3074	Nutenstein M8
3081	Lager
3082	Sechskantstange
3083	Gleitlager
3084	Klemmhebel rot
3085	Nutenstein M6
3086	Drehstab
3088	Klinke
3090	Distanzhülse Niederhalter
3091	Halteklötz Niederhalter
3092	Ausleger Niederhalter
3094	Arbeitsplatte
3097	Gummirundschnur
3098	Niederhalterstange
3099	Klemmplatte Niederhalter
3106	Maßstab (Skala) selbstklebend
3108	Aufkleber
3109	Aufkleber
3110	Aufkleber
3111	Kabeltülle
3112	Wegmessanzeige
3114	Schlauchhalter
3115	Schleppwinkel
3117	Kabelschleppkette
3118	Anschlußelemente
3119	Absaugstutzen
3120	Absaugungsreduzierung
3121	Rohrklemme 63mm
3122	Flexschlauch
3123	Klemmschelle PG21
3136	Federndes Druckstück
3139	Laserklemmung
3141	Digitalanzeige
3004	Exzentrerspanner
2097	Motorschutzschalter 1 - 1,6A
2098	Motorschutzschalter 4,6 - 2,5A
2099	Motorschutzschalter 4 - 6,3A
2100	Motorschutzschalter 2,5 - 4A
2101	Motorschutzschalter 6,3 - 10A
2102	Motorschutzschalter 10 - 16A
2103	Isolierstoffgehäuse

## Wechselbohrgetriebe

1120	Kappe für Spannfutter
1353	Kappe Schnellspannfutter
2023	Bohrerschutz 6-Spindler
2025	Drahtfeder 6/9R
2027	Bowex Junior Kupplung Größe 19
2028	Kabeltülle
2072	Bohrerschutz 9R/9W
2076	Drahtfeder 9W
2095	Fortsetzungsanschlag kompl.