

Pneumatik- / Elektroschaltpläne

Pneumatikschaltpläne

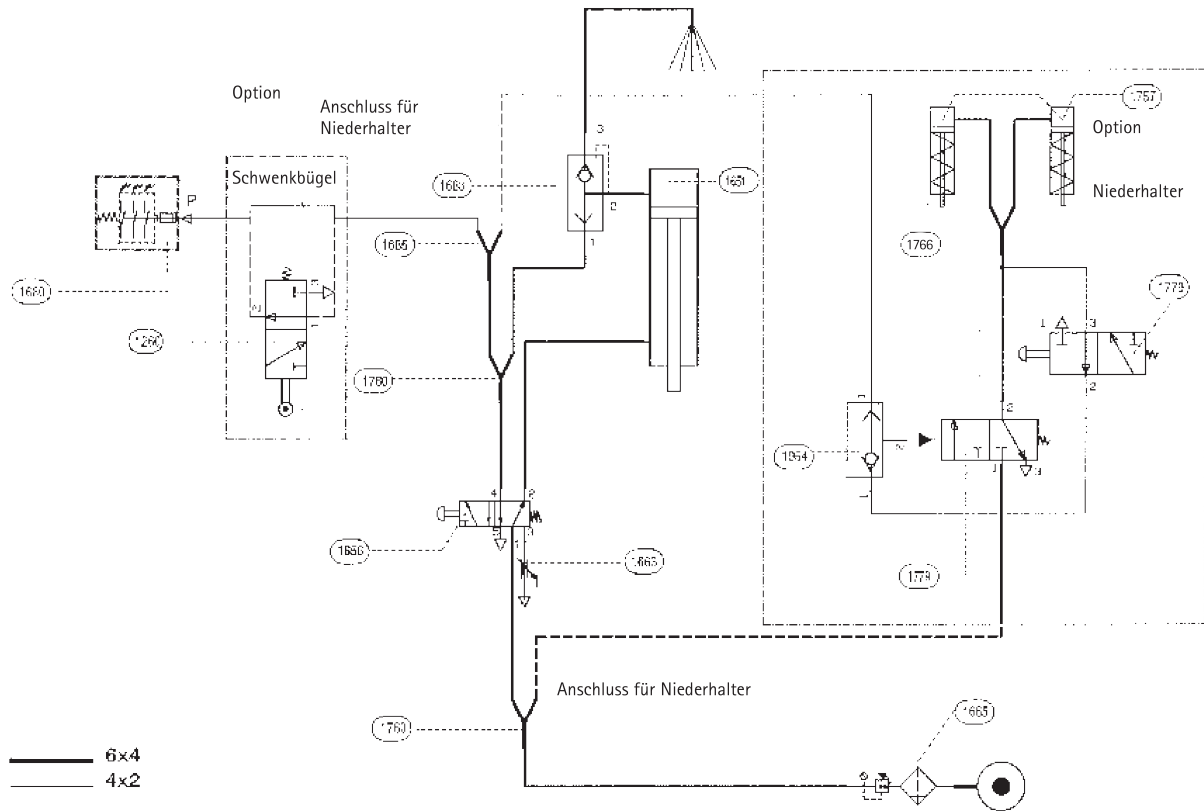


Abb. 43: BlueMax Mini Typ 3

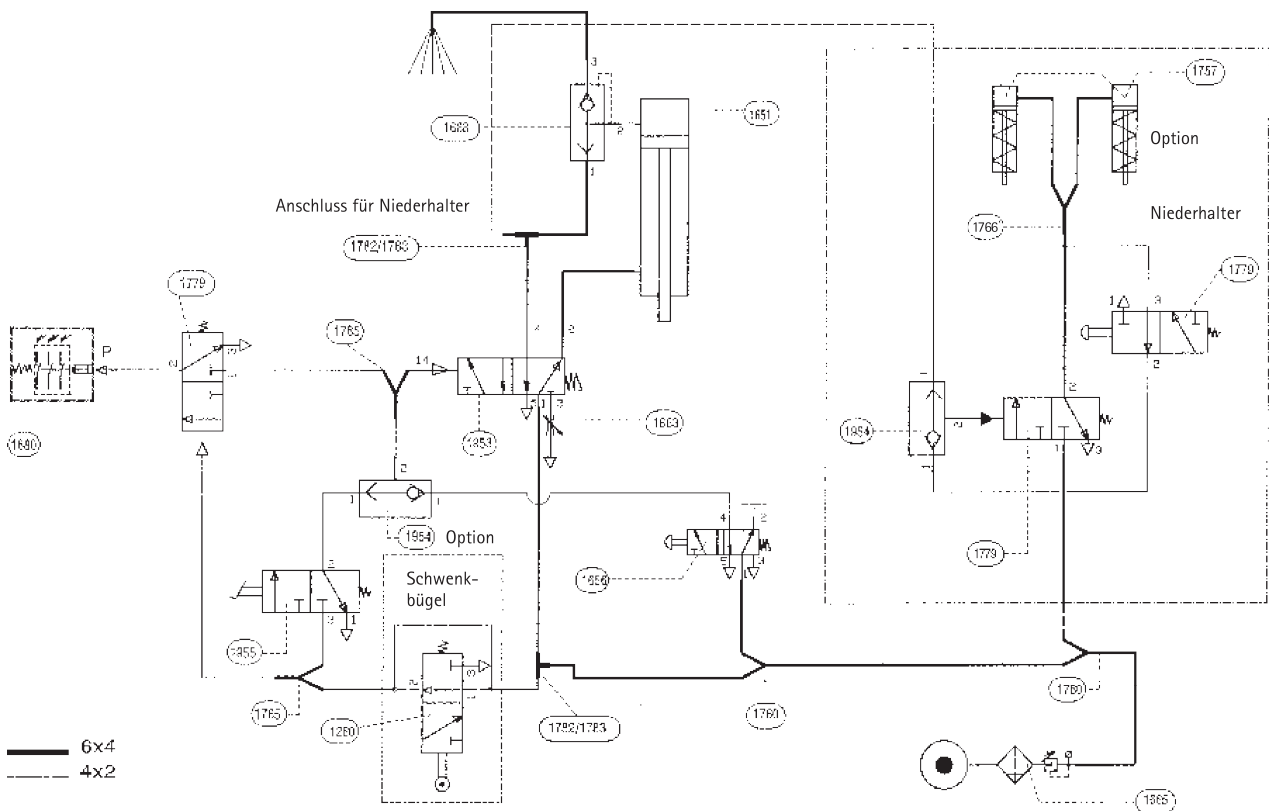


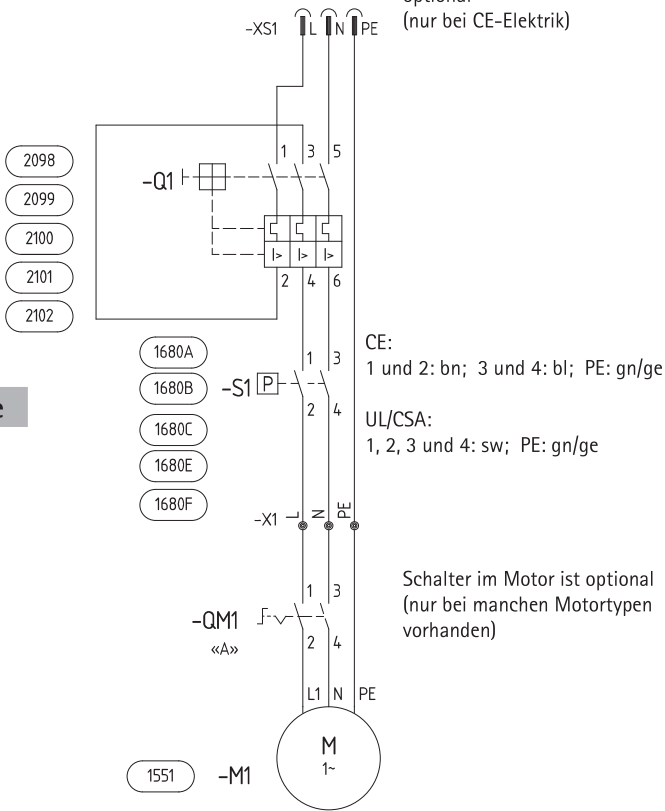
Abb. 44: BlueMax Mini Typ 3 mit Zubehör

Pneumatik- / Elektroschaltpläne

Elektropläne

Netzabsicherung kundenseitig
max. 16A

optional
(nur bei CE-Elektrik)

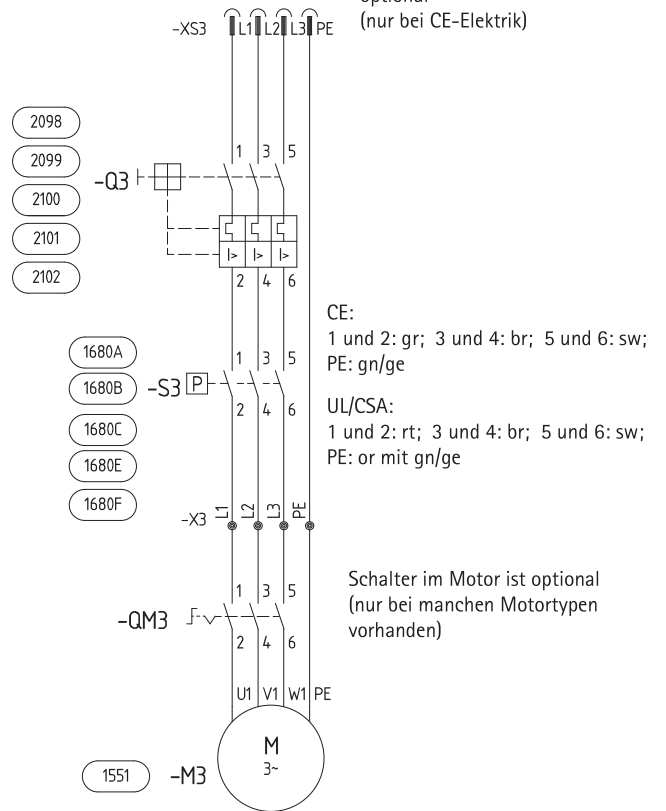


P = siehe Auftrag
U = siehe Auftrag
I = siehe Auftrag
n = 2800 U/min

BlueMax Mini
1-phasig

Netzabsicherung kundenseitig
max. 16A

optional
(nur bei CE-Elektrik)



P = siehe Auftrag
U = siehe Auftrag
I = siehe Auftrag
n = 2800 U/min

BlueMax Mini
3-phasig

Abb. 45: Schaltpläne